

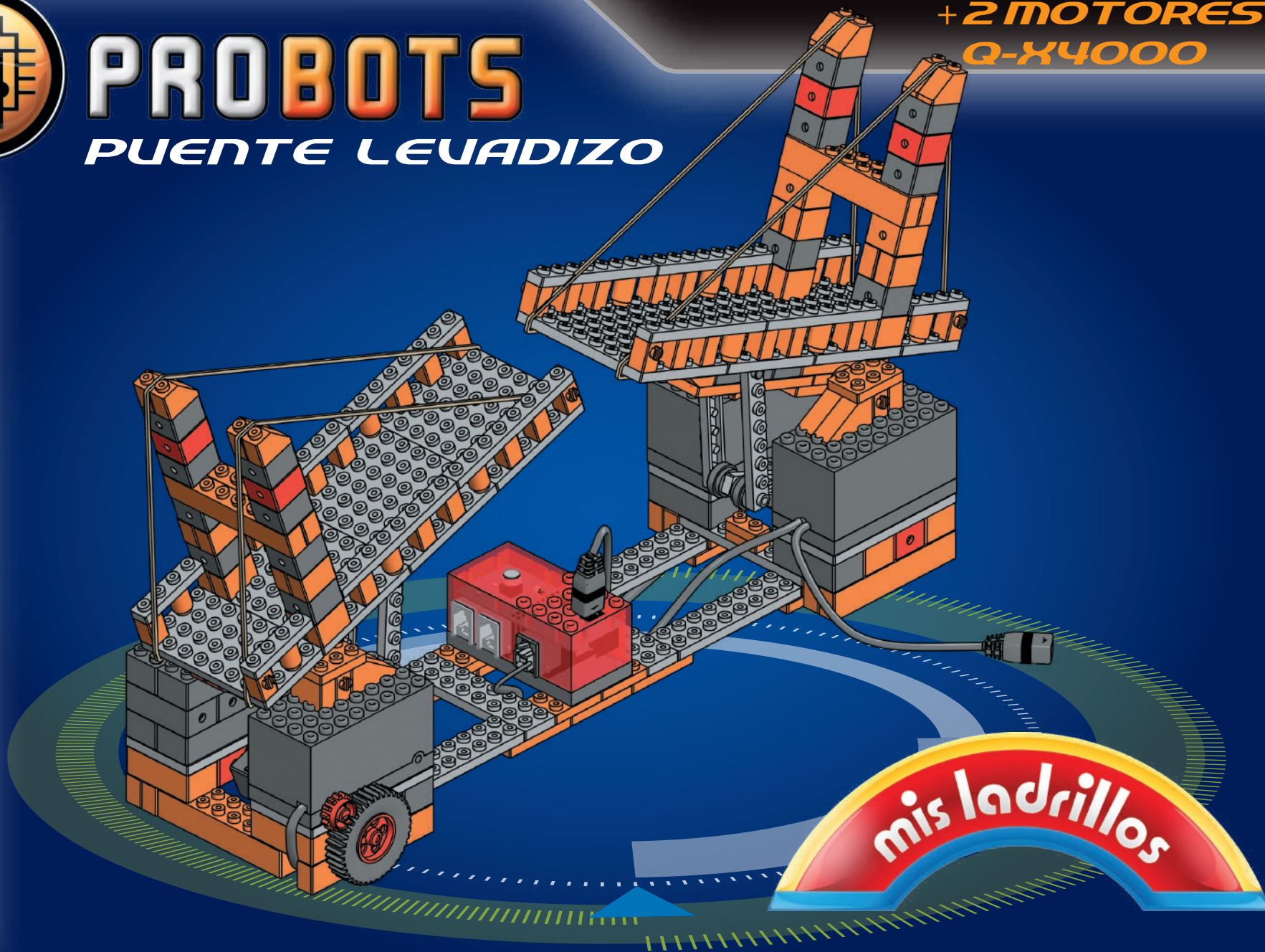
ROBOTICA



PROBOTS

PUENTE LEVADIZO

500 PIEZAS
+ E-BRICK
+ 2 MOTORES
Q-X4000



mis ladrillos

1

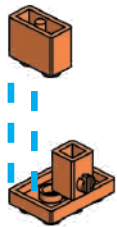
1



1



1

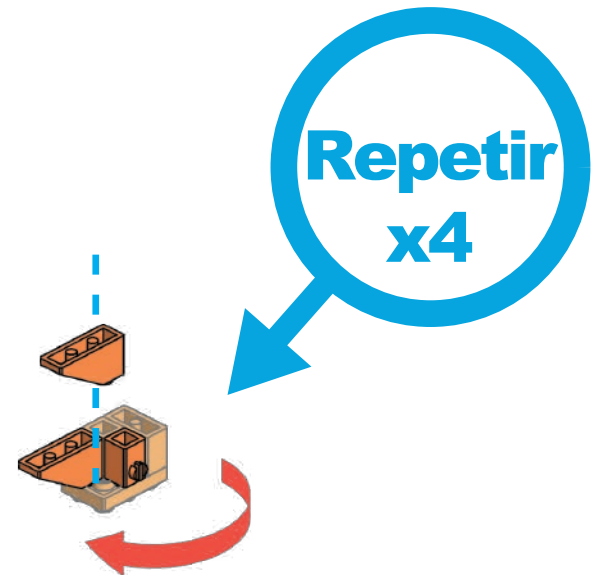


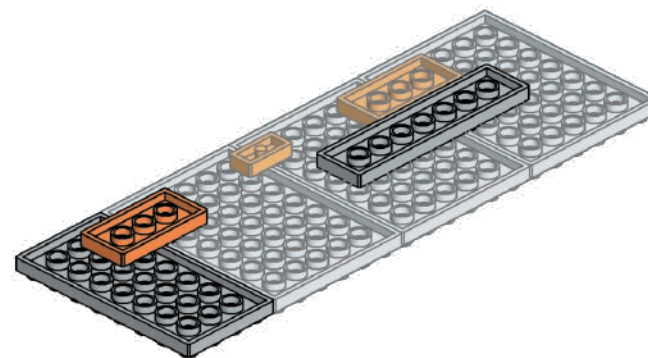
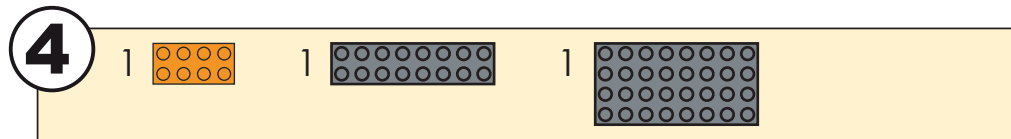
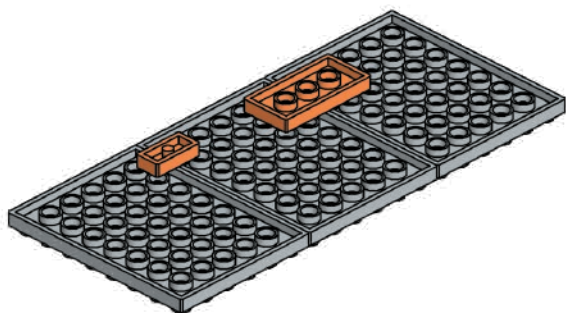
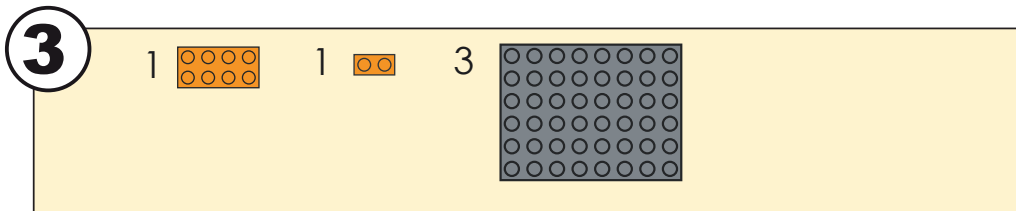
2

1



2



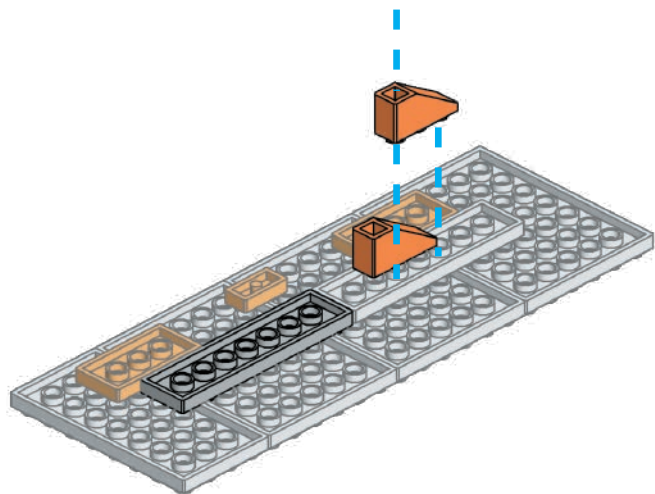


5

1



2



6

1



1



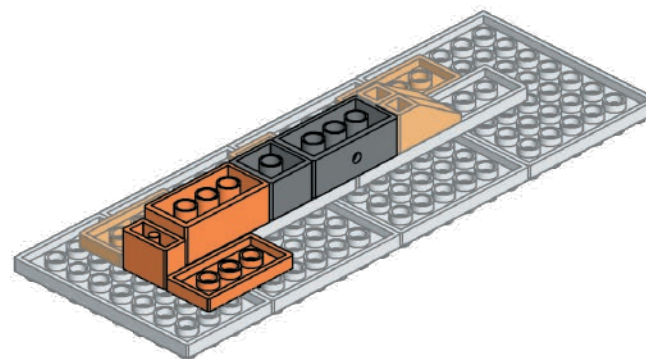
1



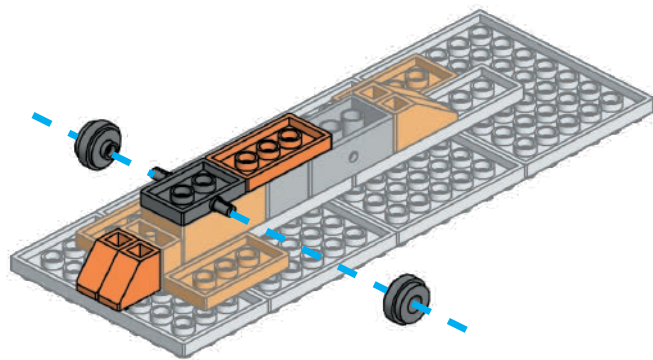
1



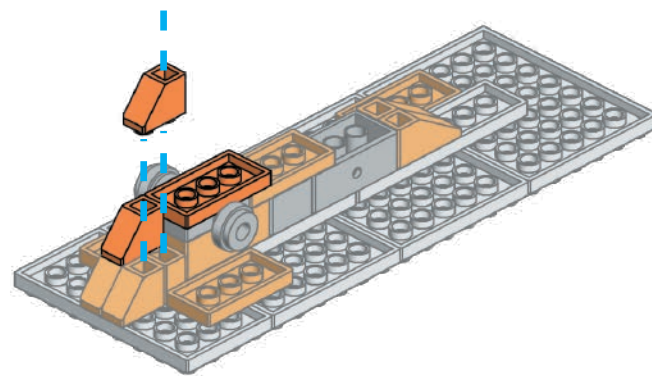
1



7



8



9

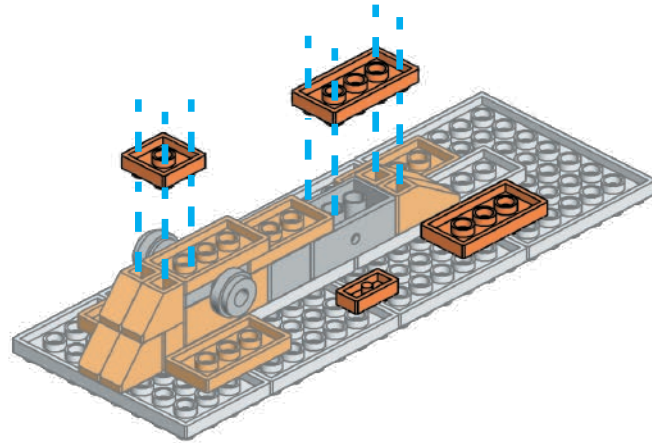
2



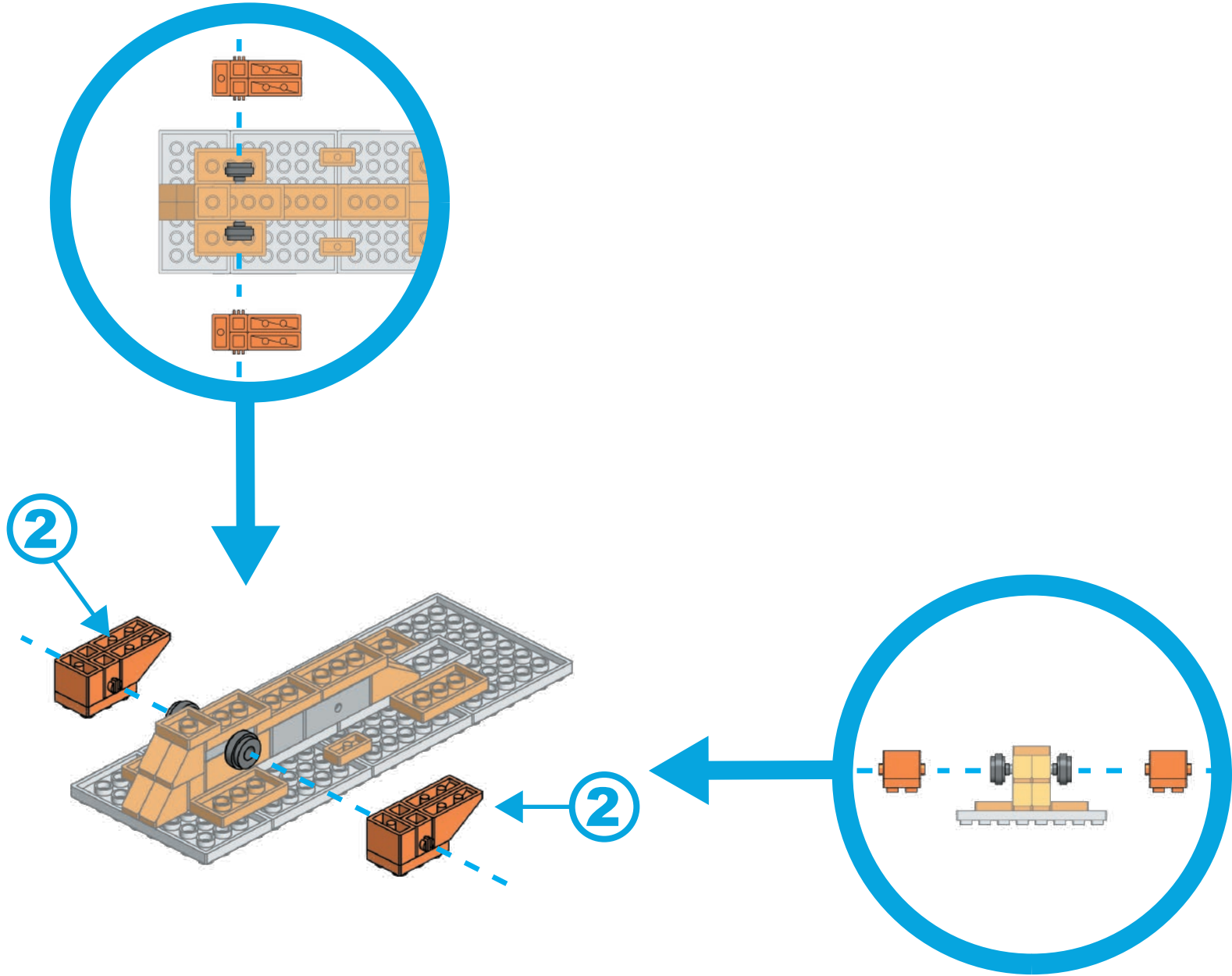
1



1

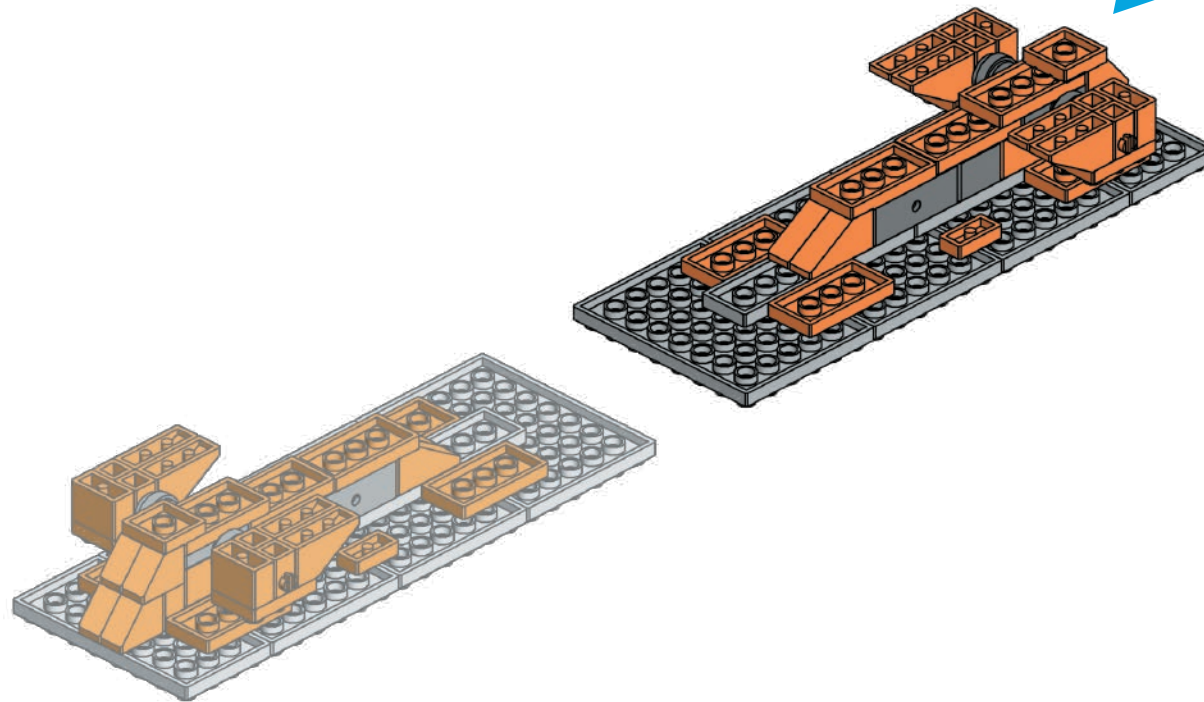


10



11

Repetir
pasos
de 3 a 10

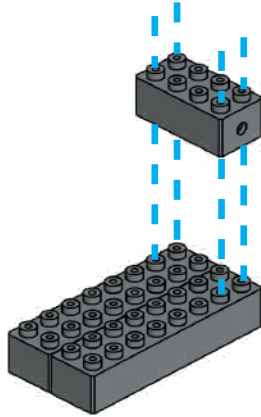
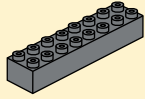


12

1

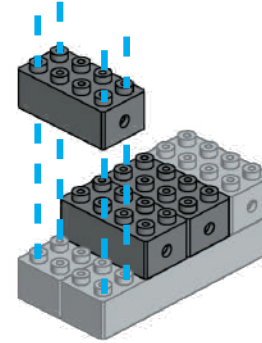


2



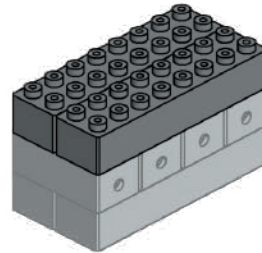
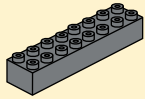
13

3



14

2



15

1



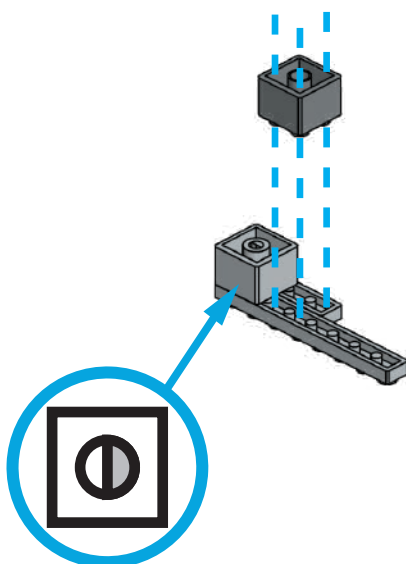
1



1



1

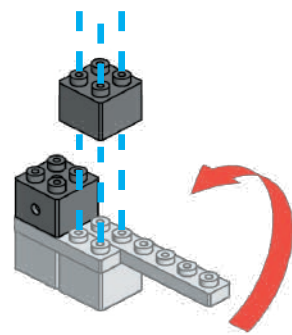


16

1

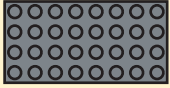


1



17

2



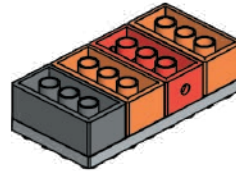
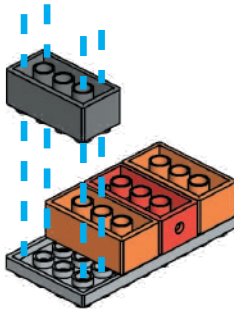
2



4



2

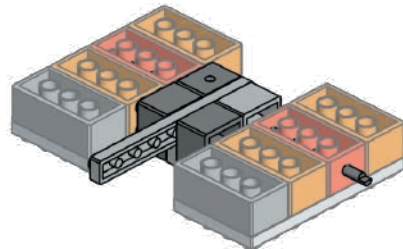
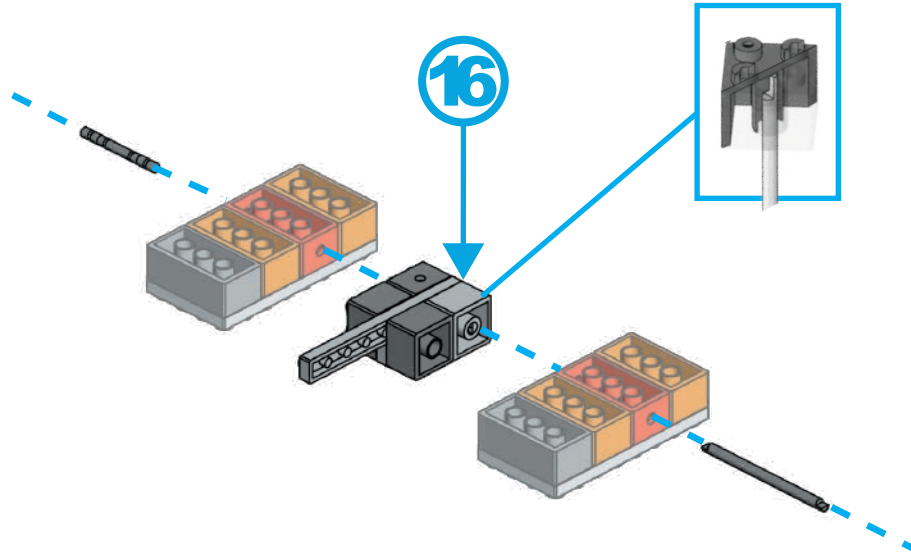
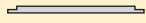


18

1



1

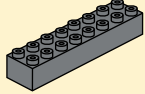


19

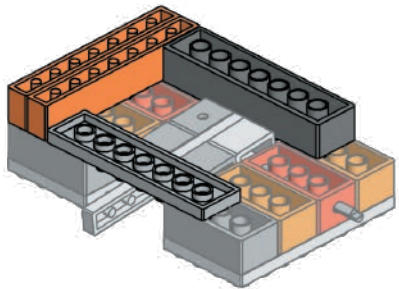
2



1



1

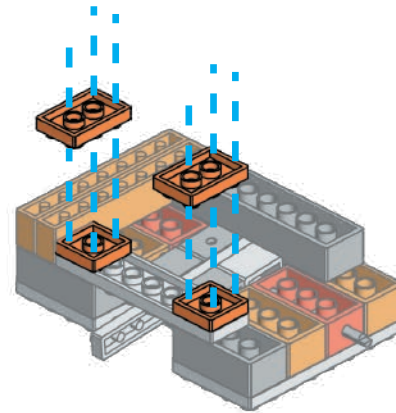


20

2



2

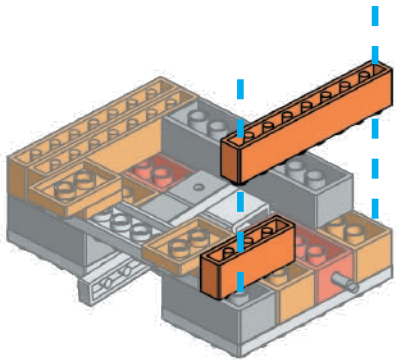


21

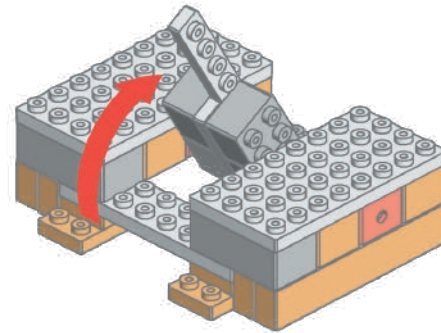
1



1



22



23

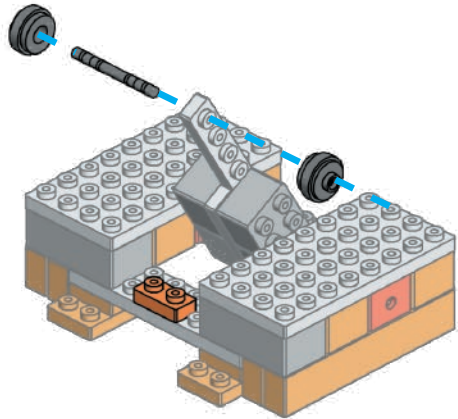
1



2



1

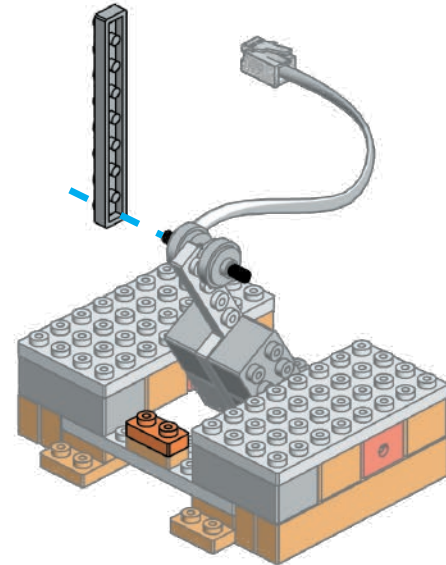


24

1

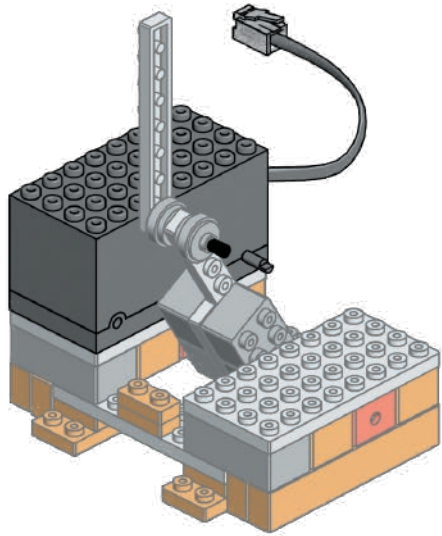
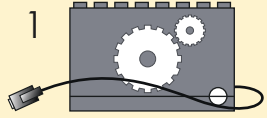


1

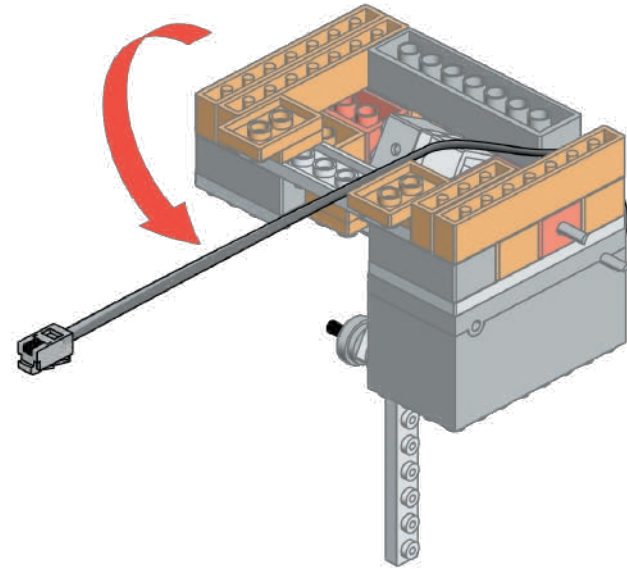


25

1



26



27

1



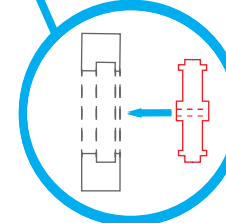
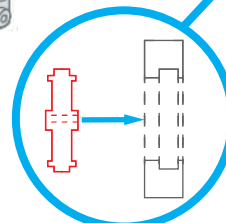
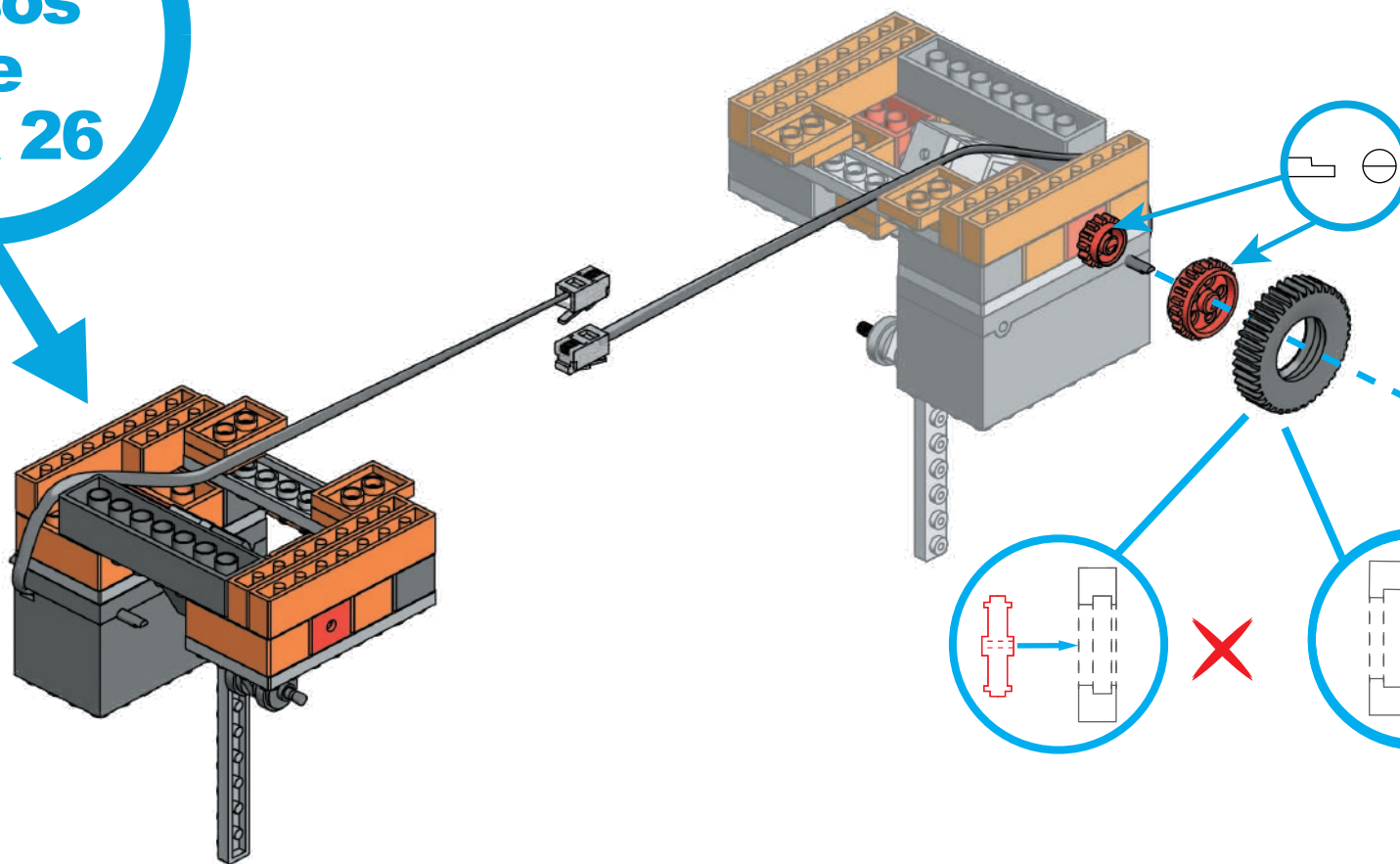
1

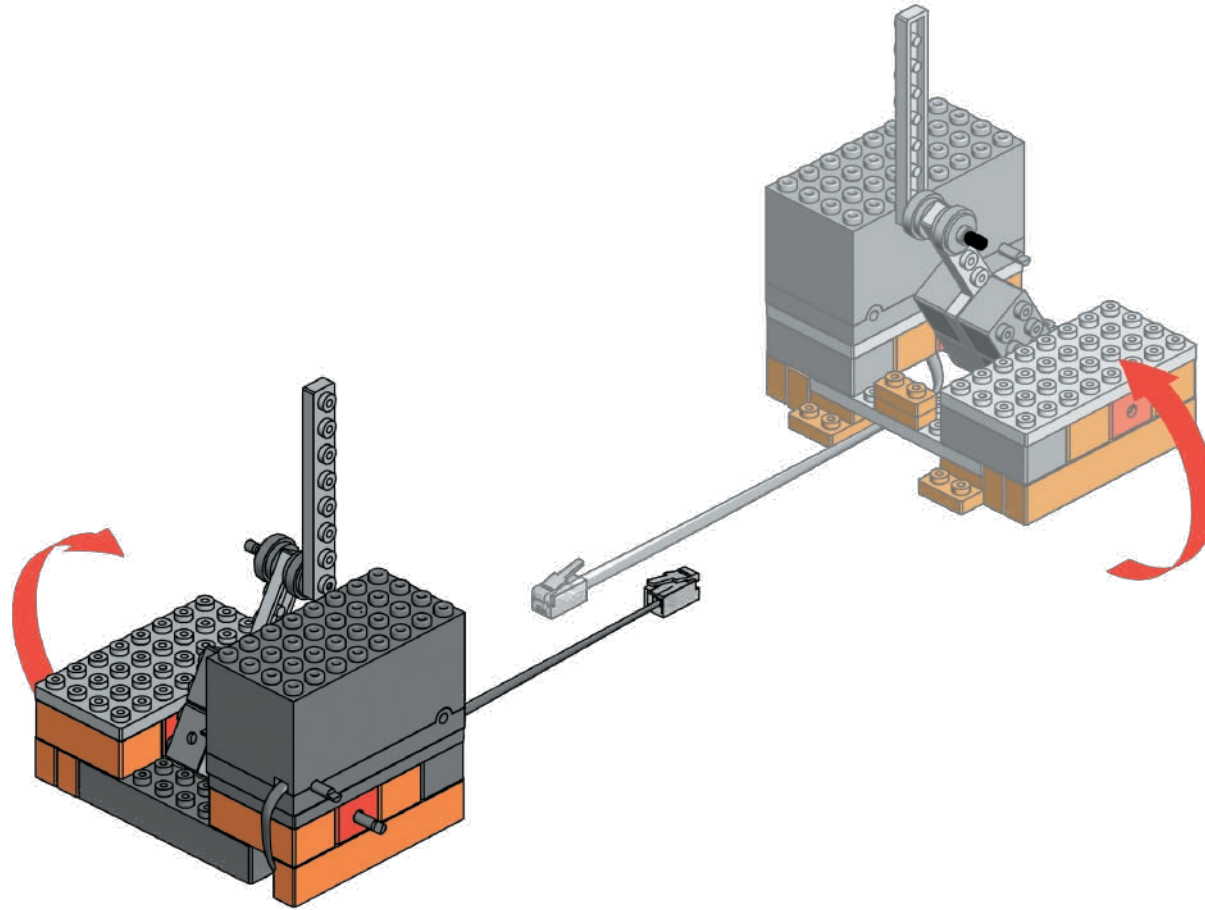


1



Repetir
pasos
de
15 a 26





29

1



1



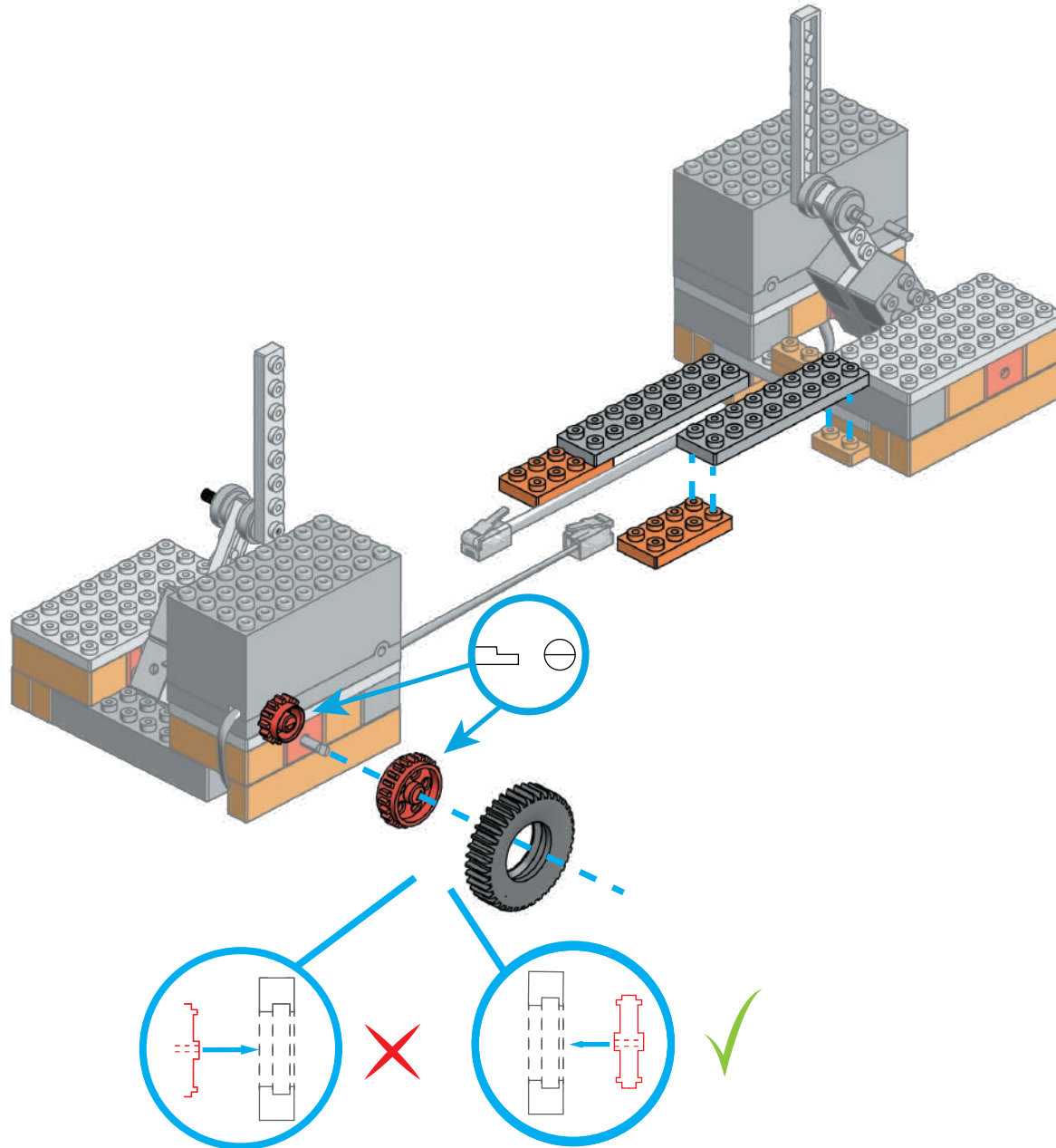
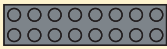
1



2

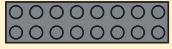


2



30

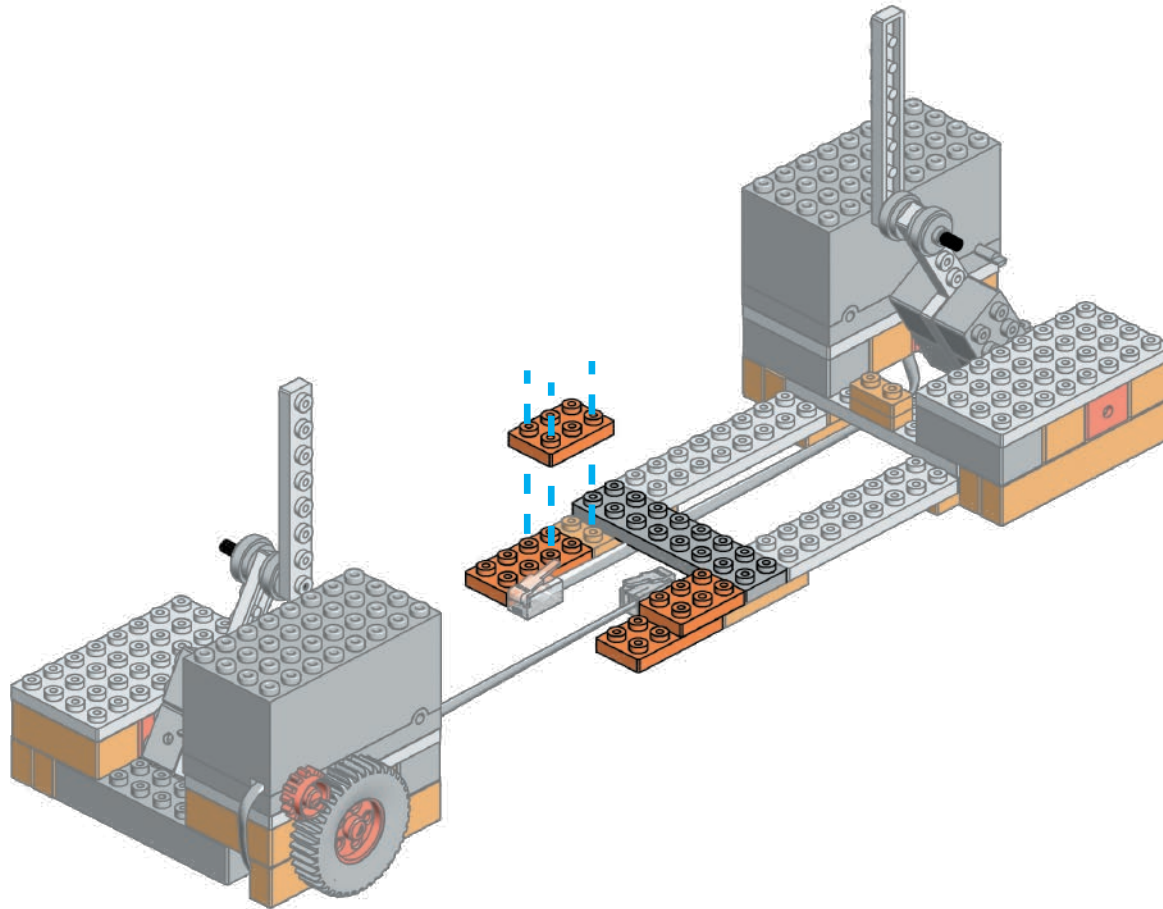
1



2



2

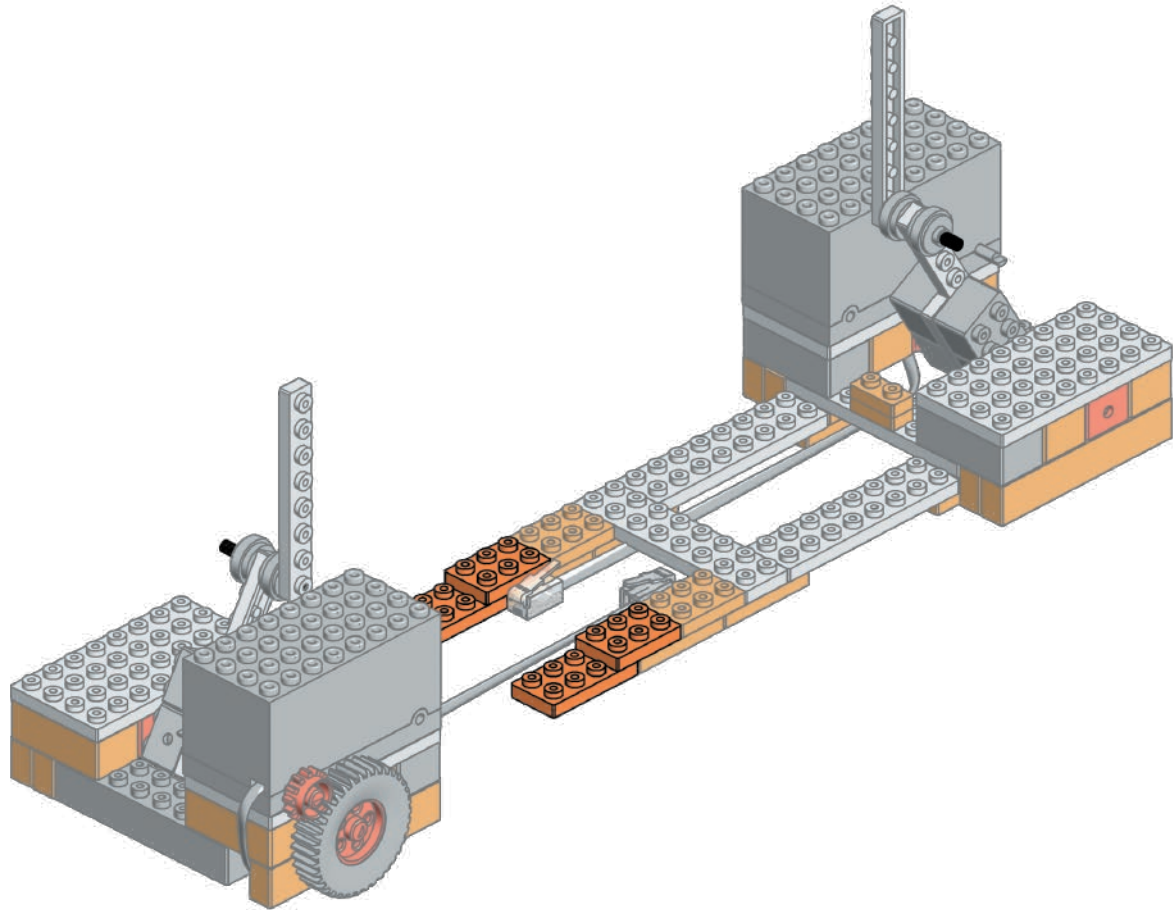


31

2

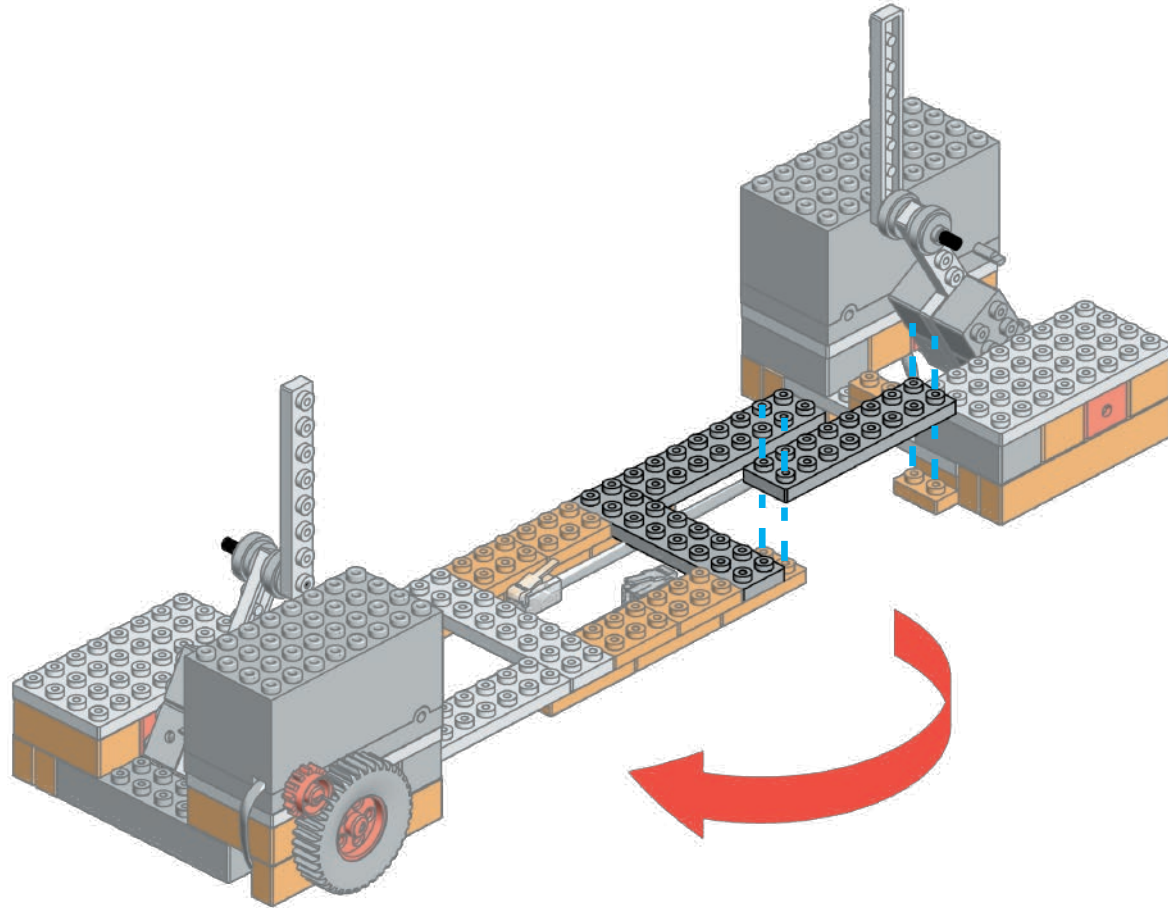


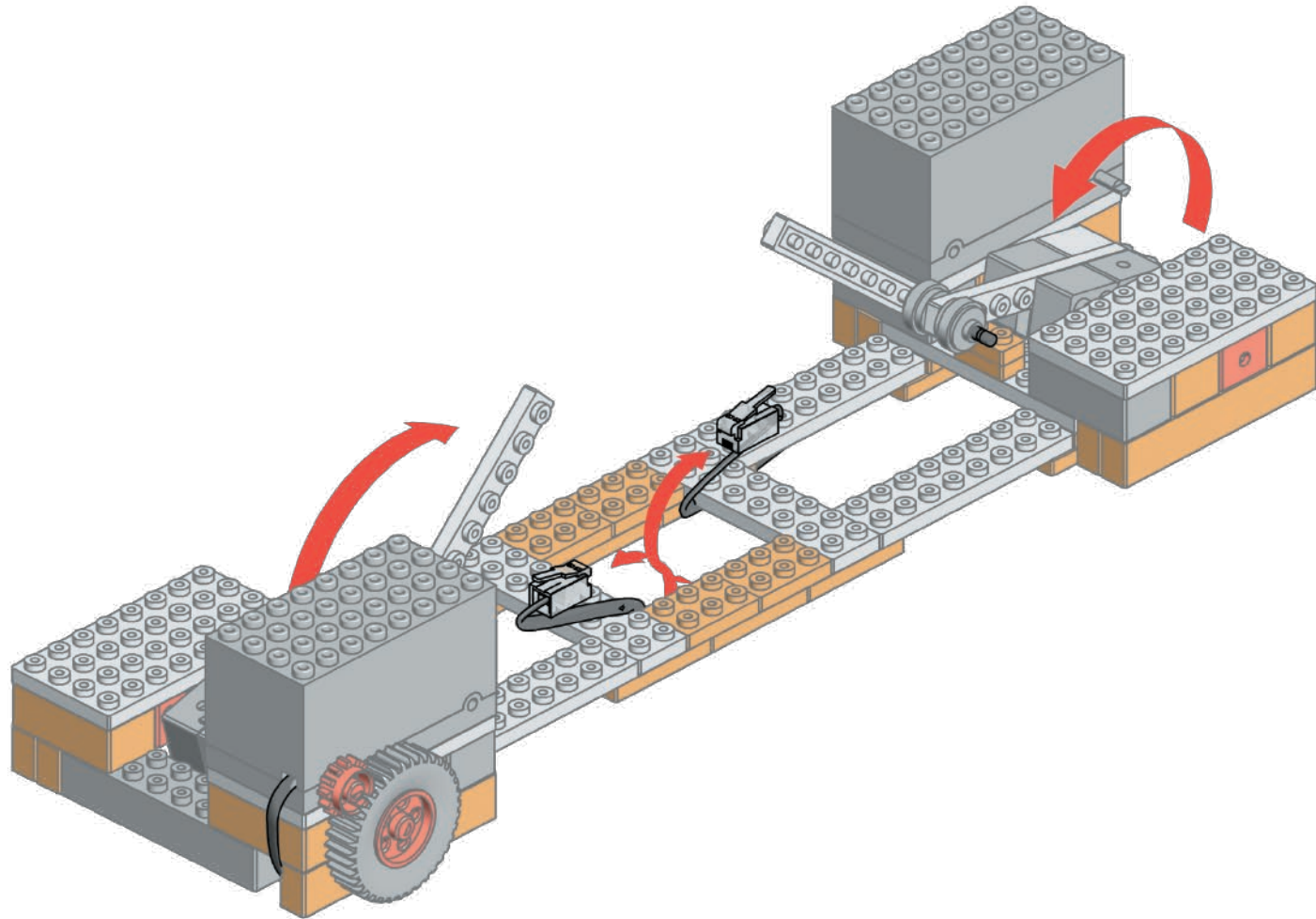
2



32

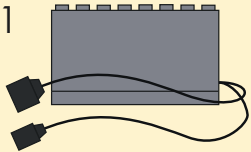
3



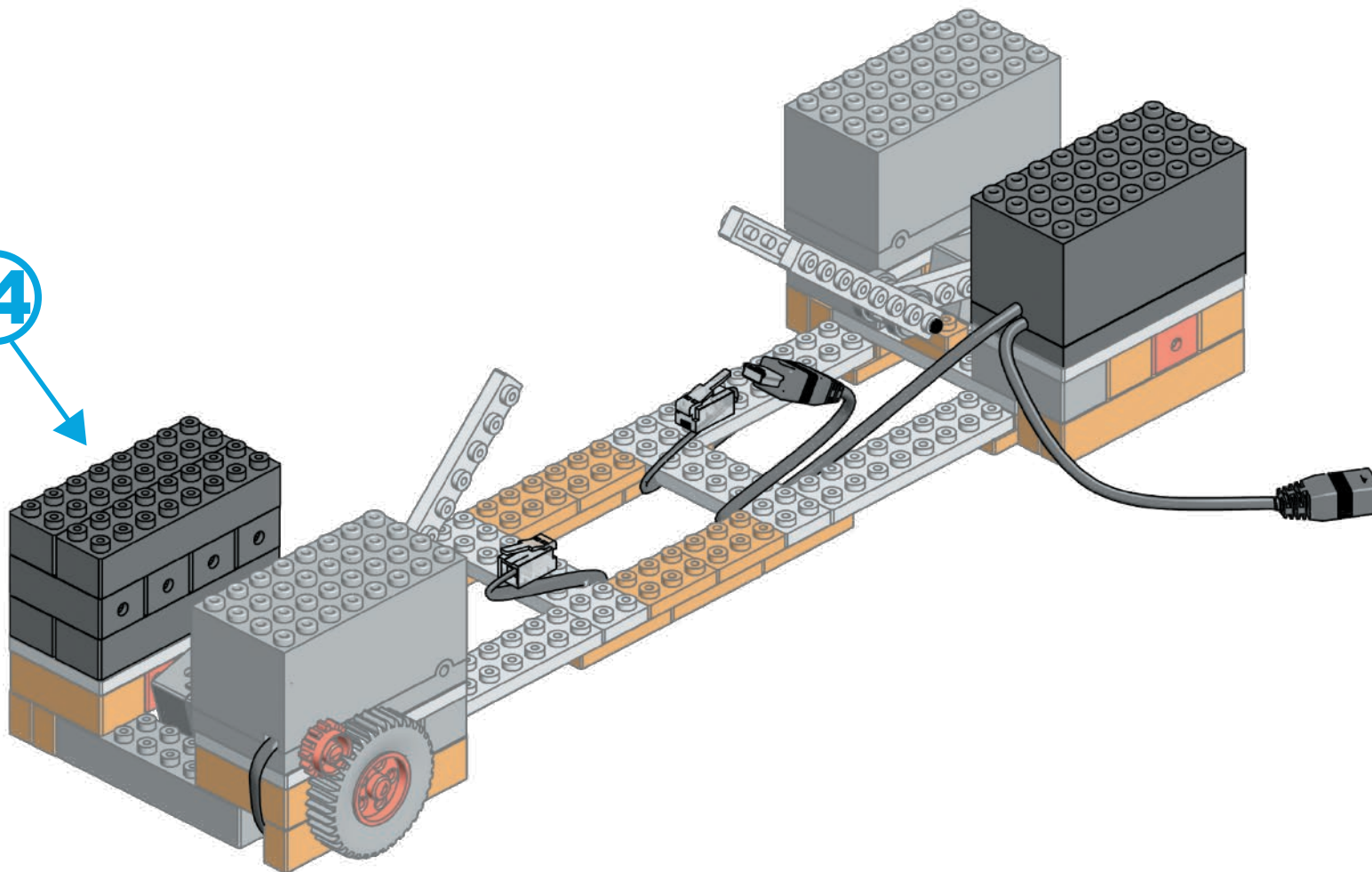


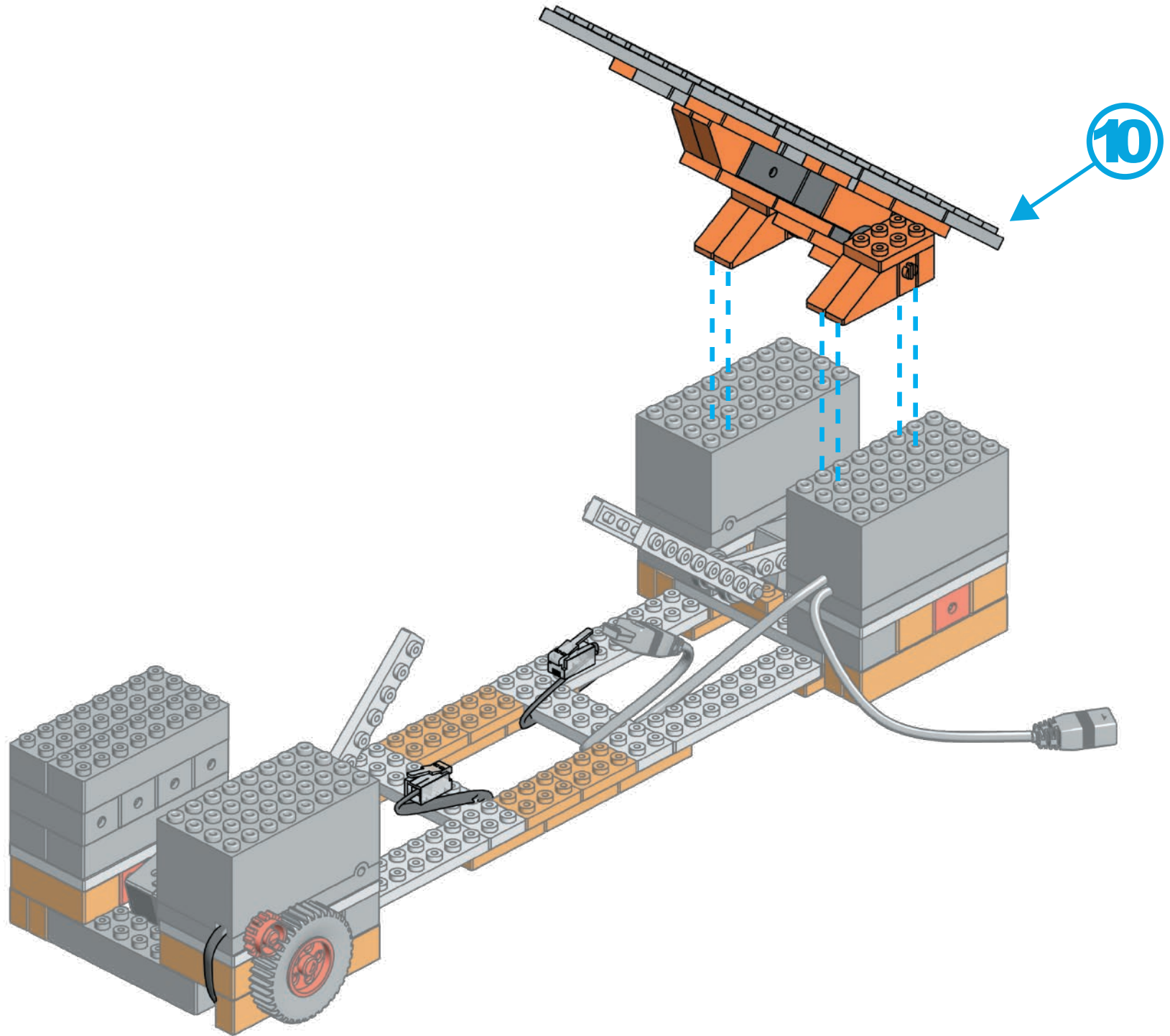
34

1



14



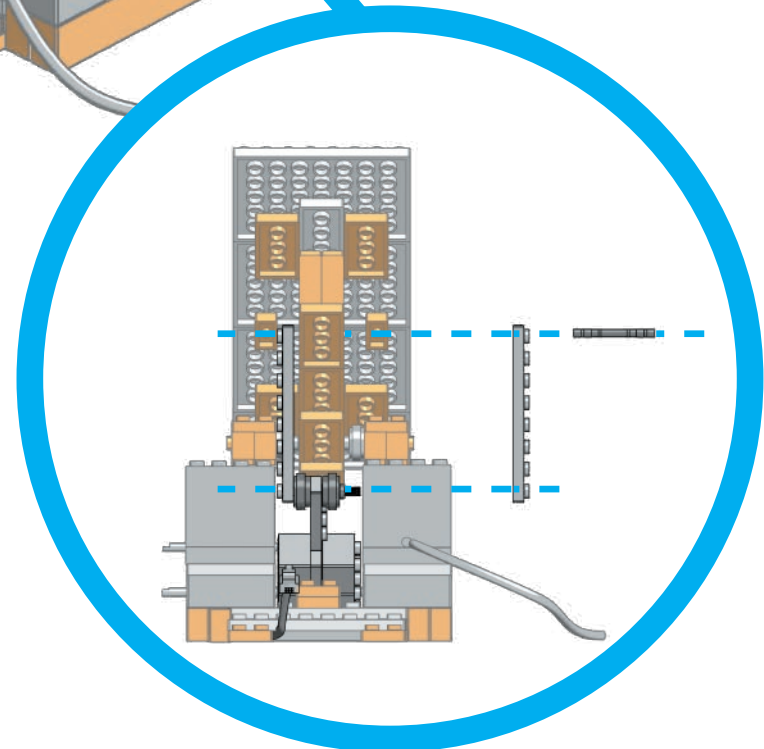
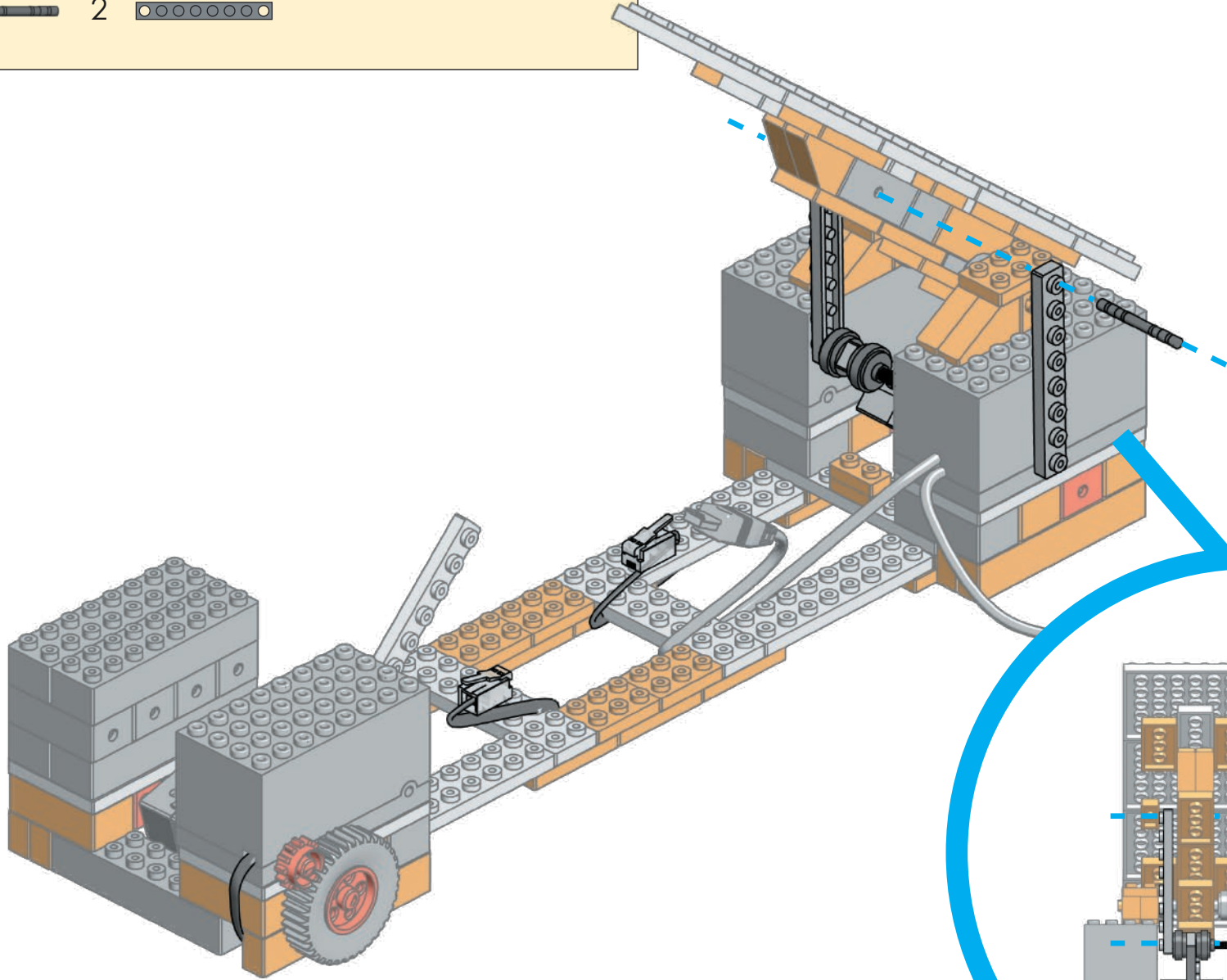


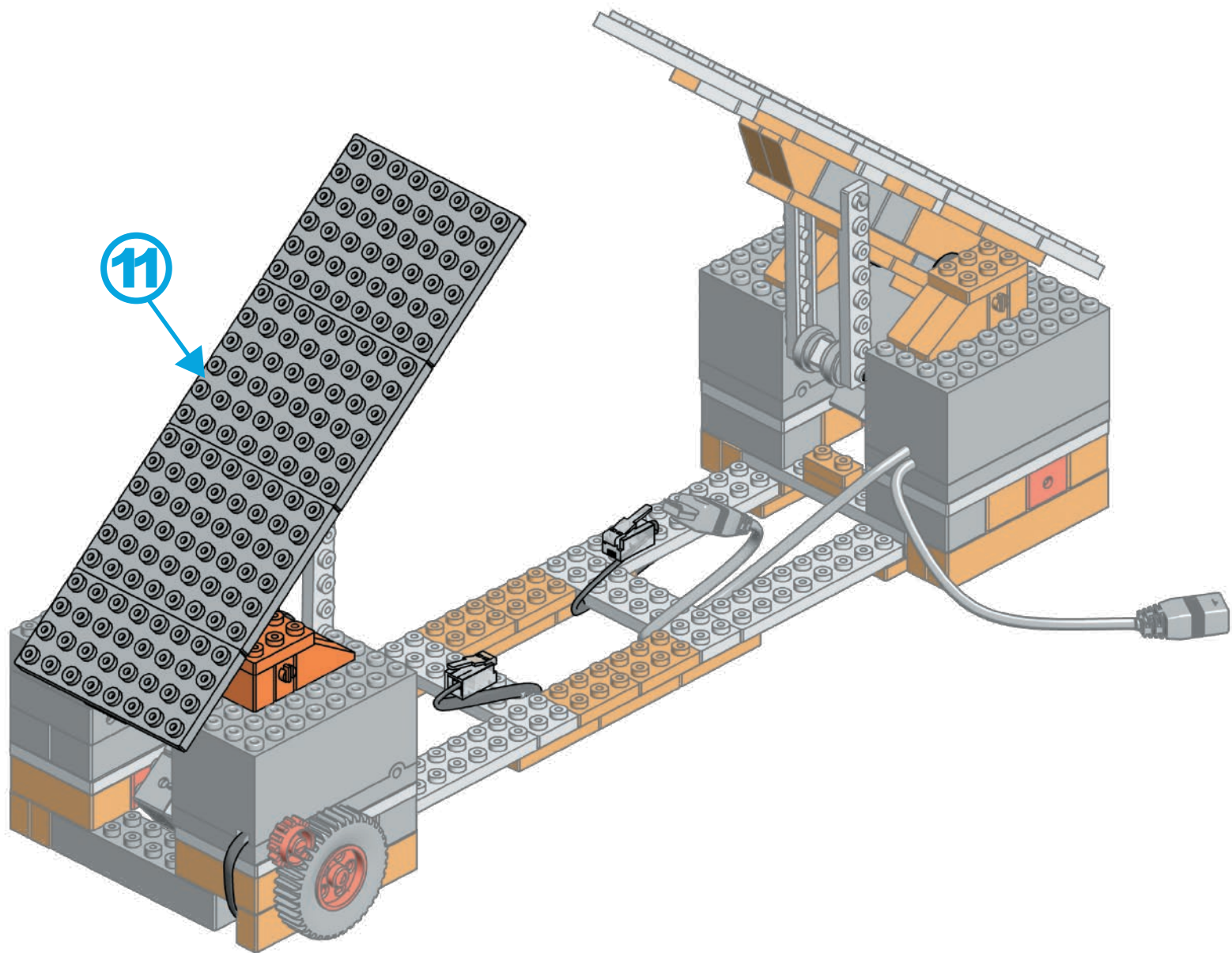
36

1



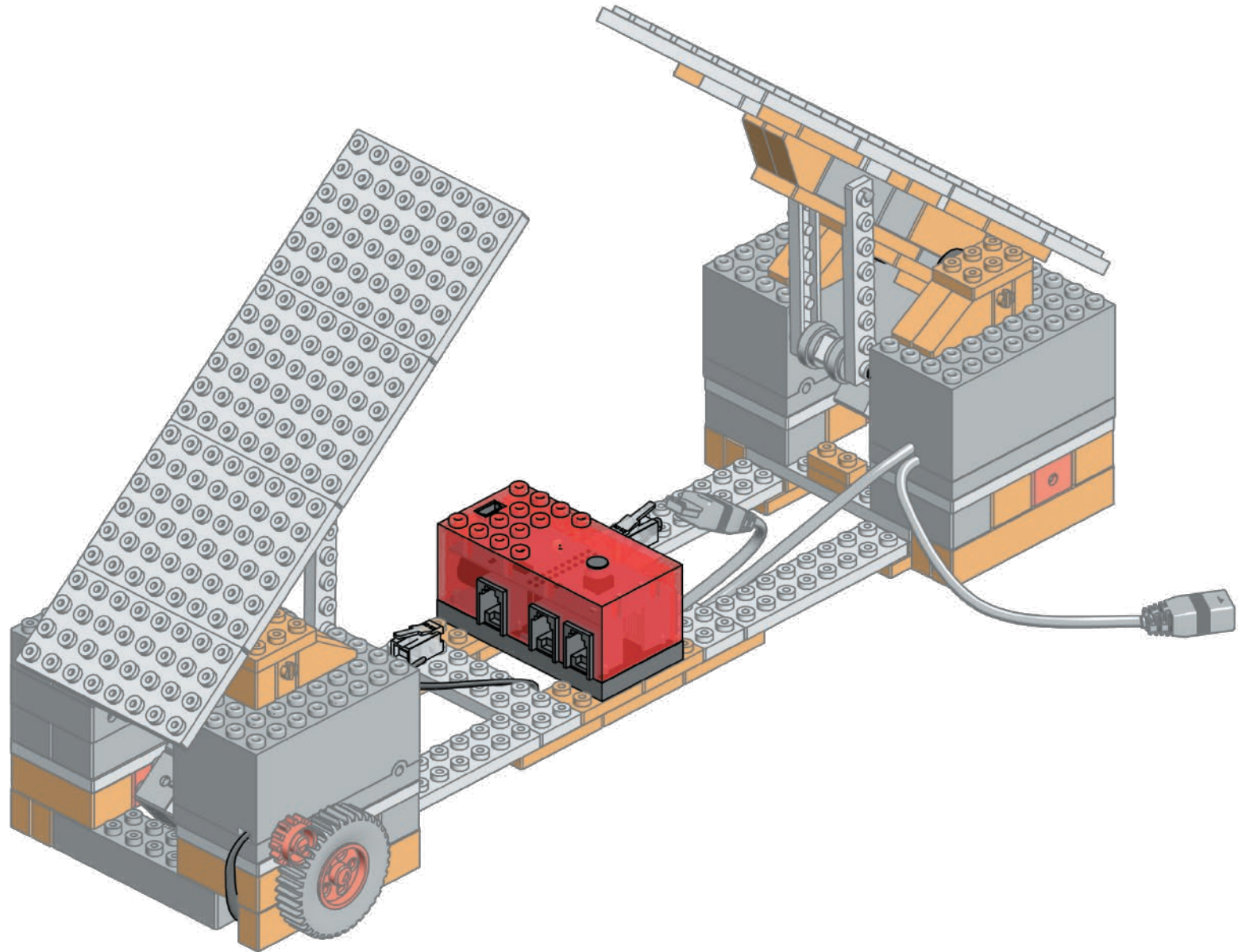
2

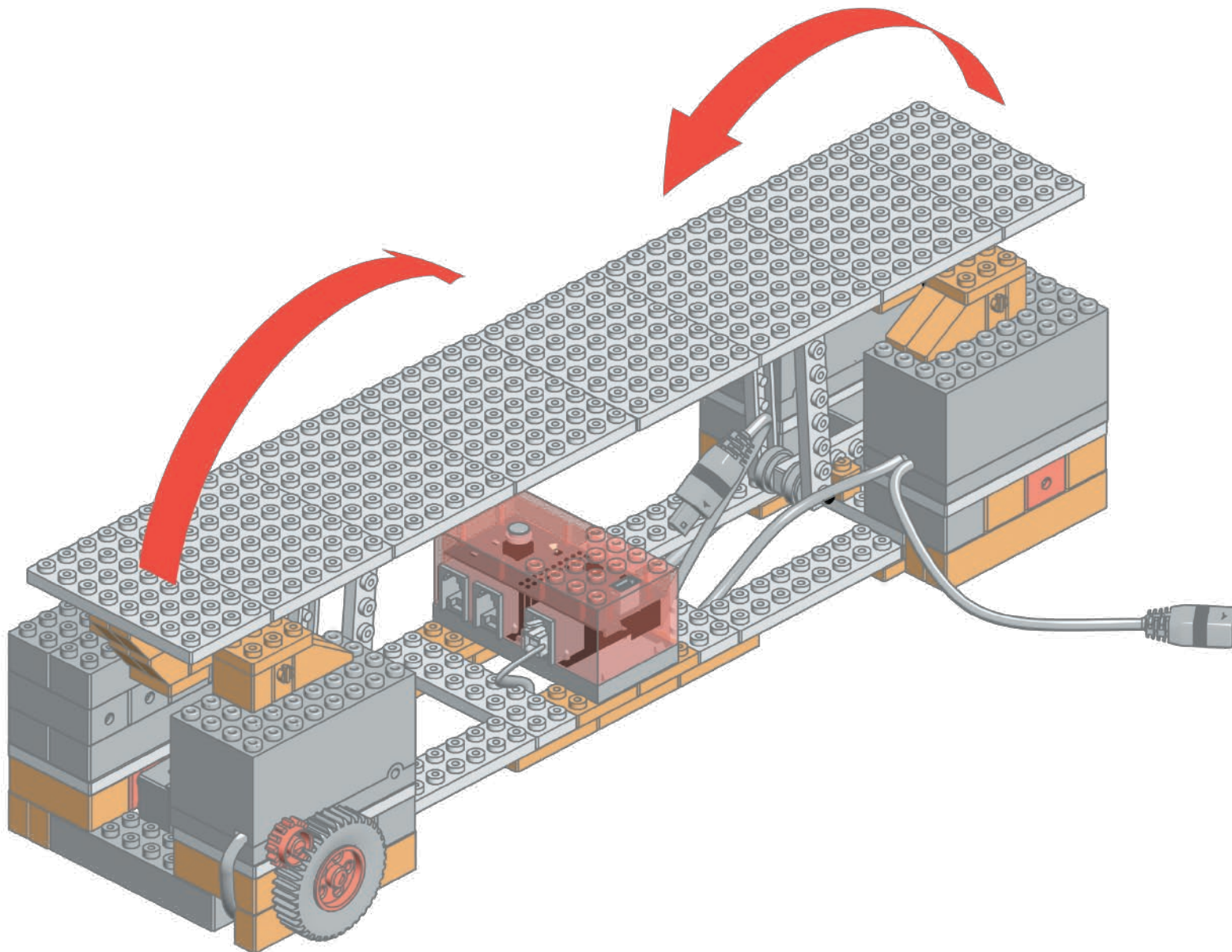




38

1





41

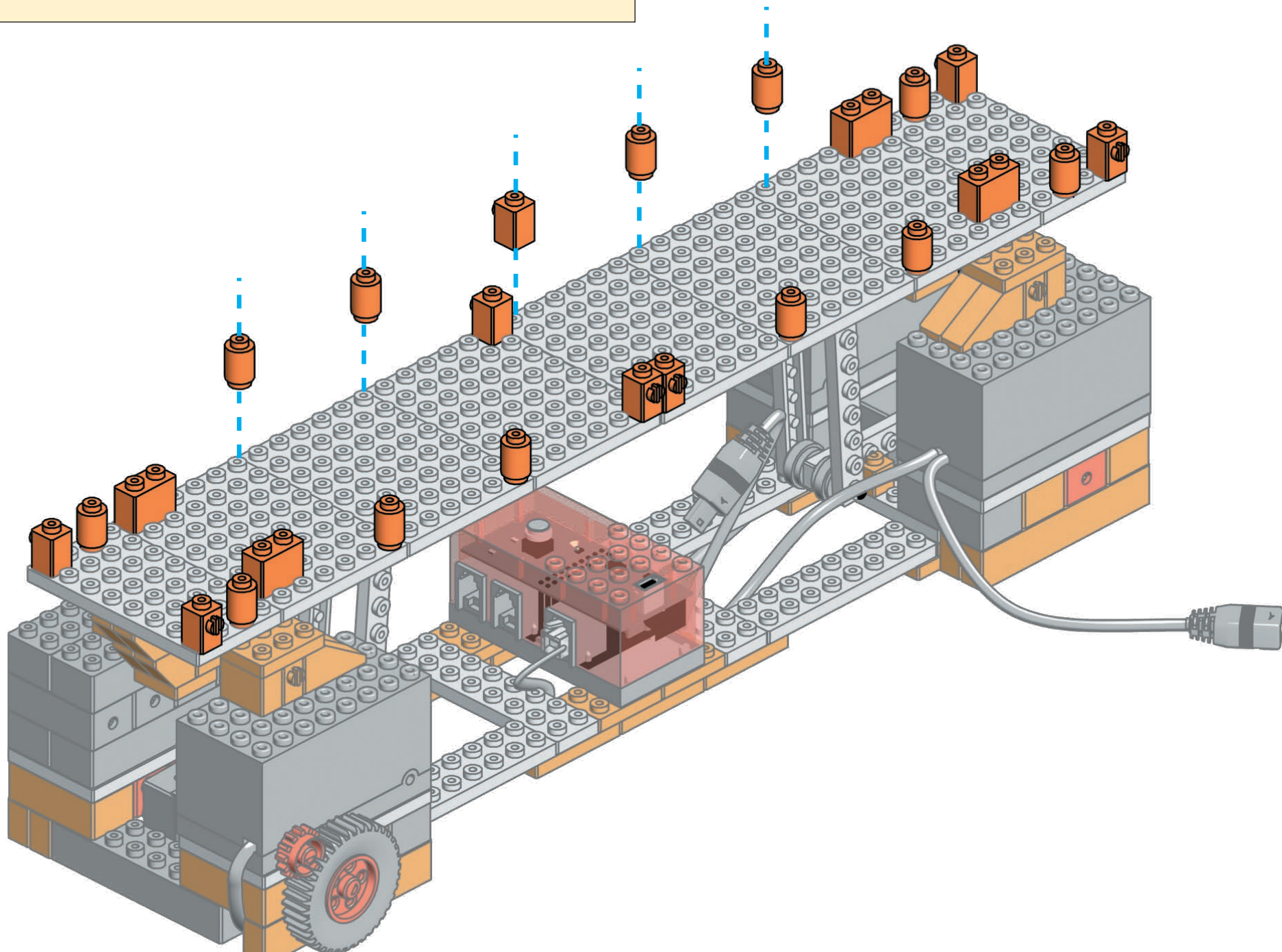
4



8



12



42

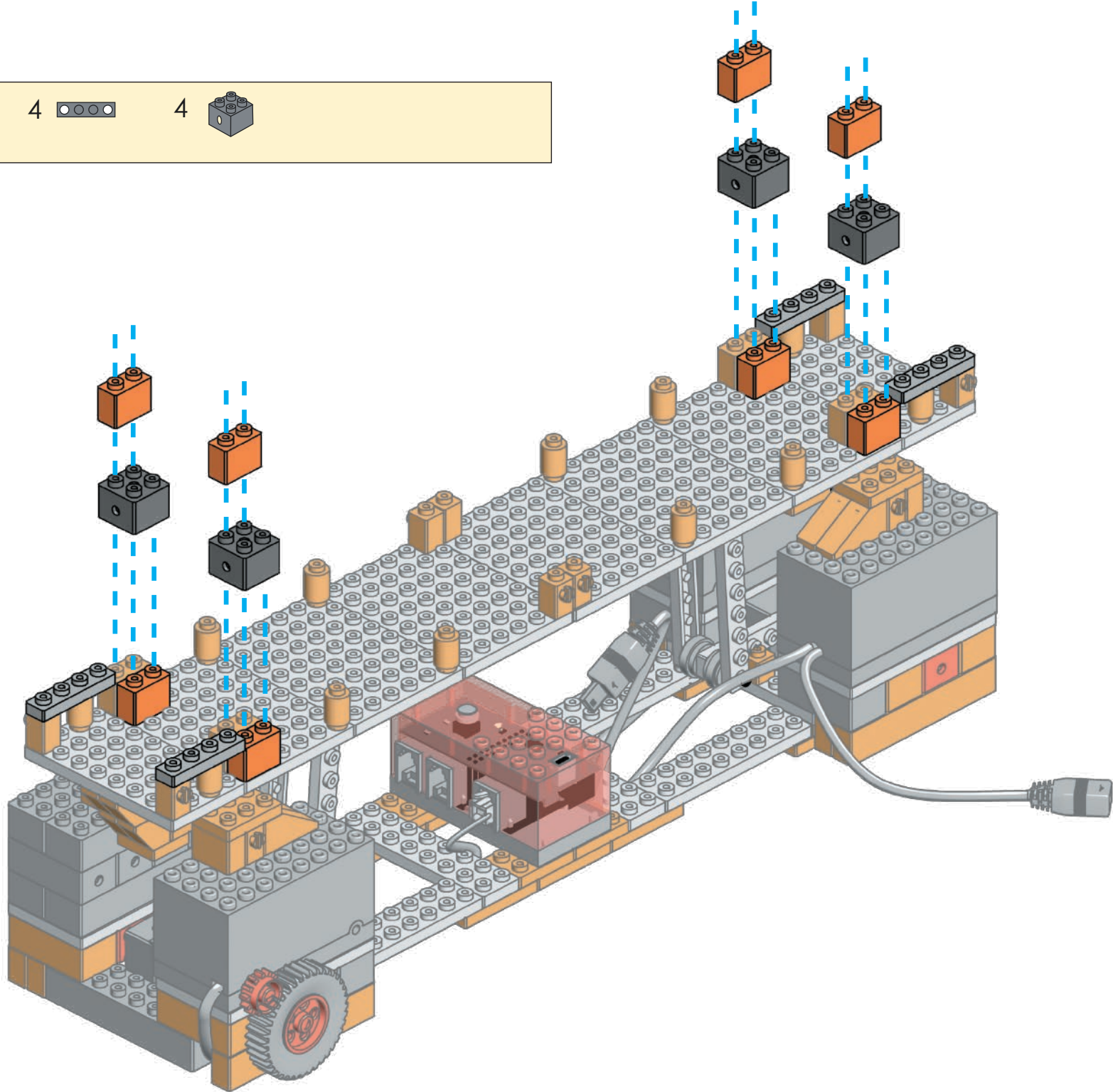
8



4



4



43

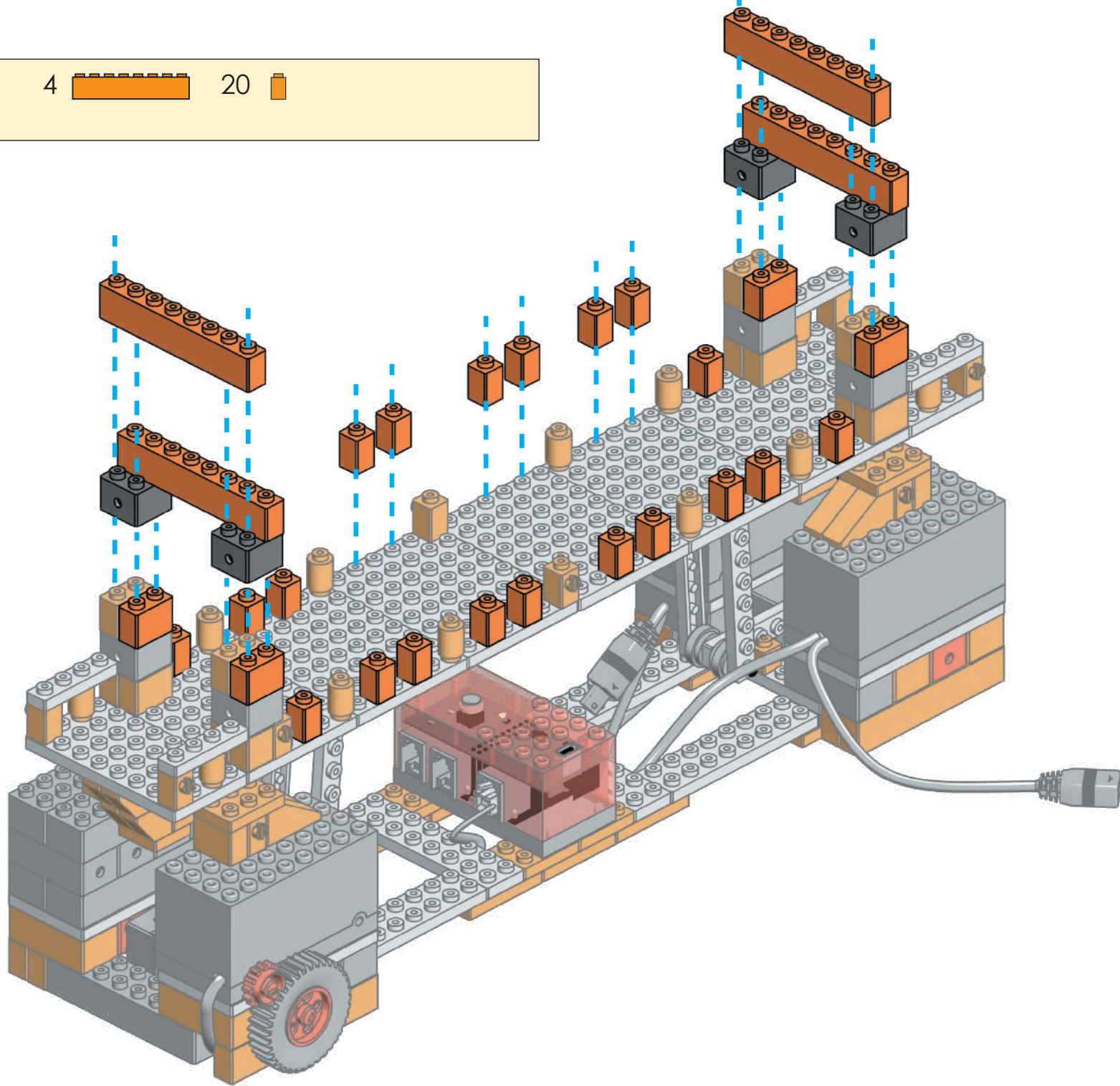
4



4



20



44

6



4



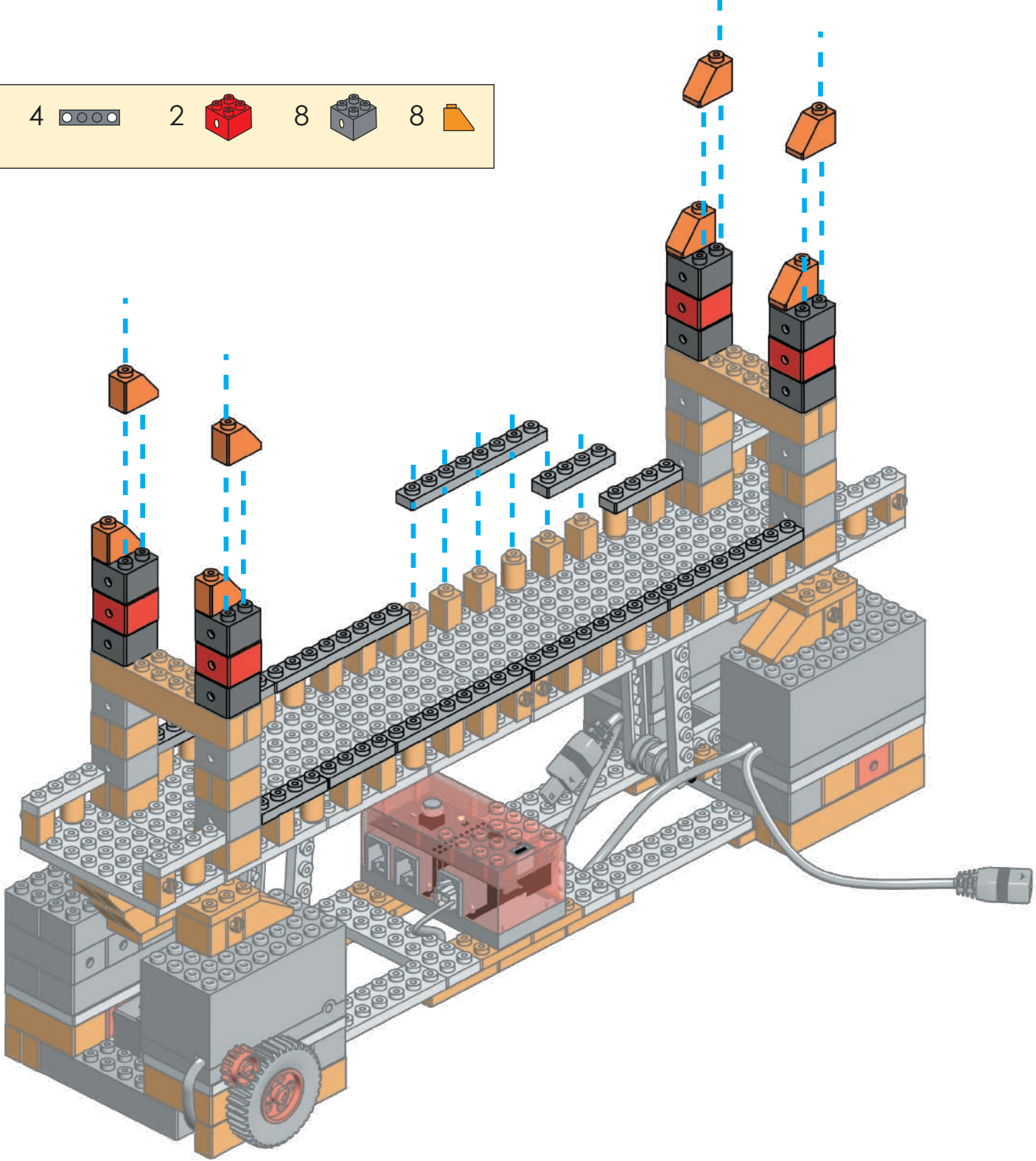
2



8



8



45

4

