

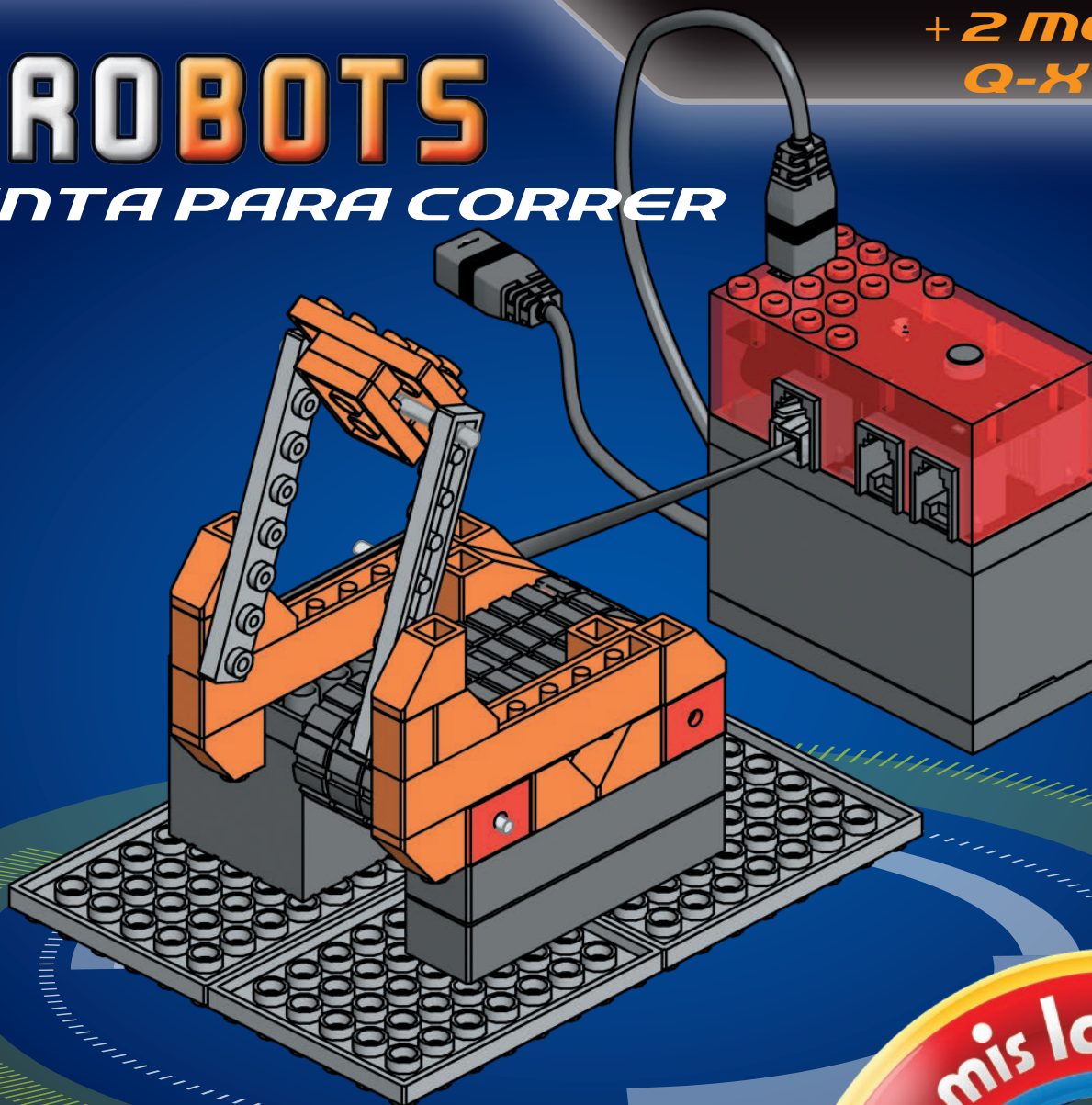
ROBOTICA



# PROBOTS

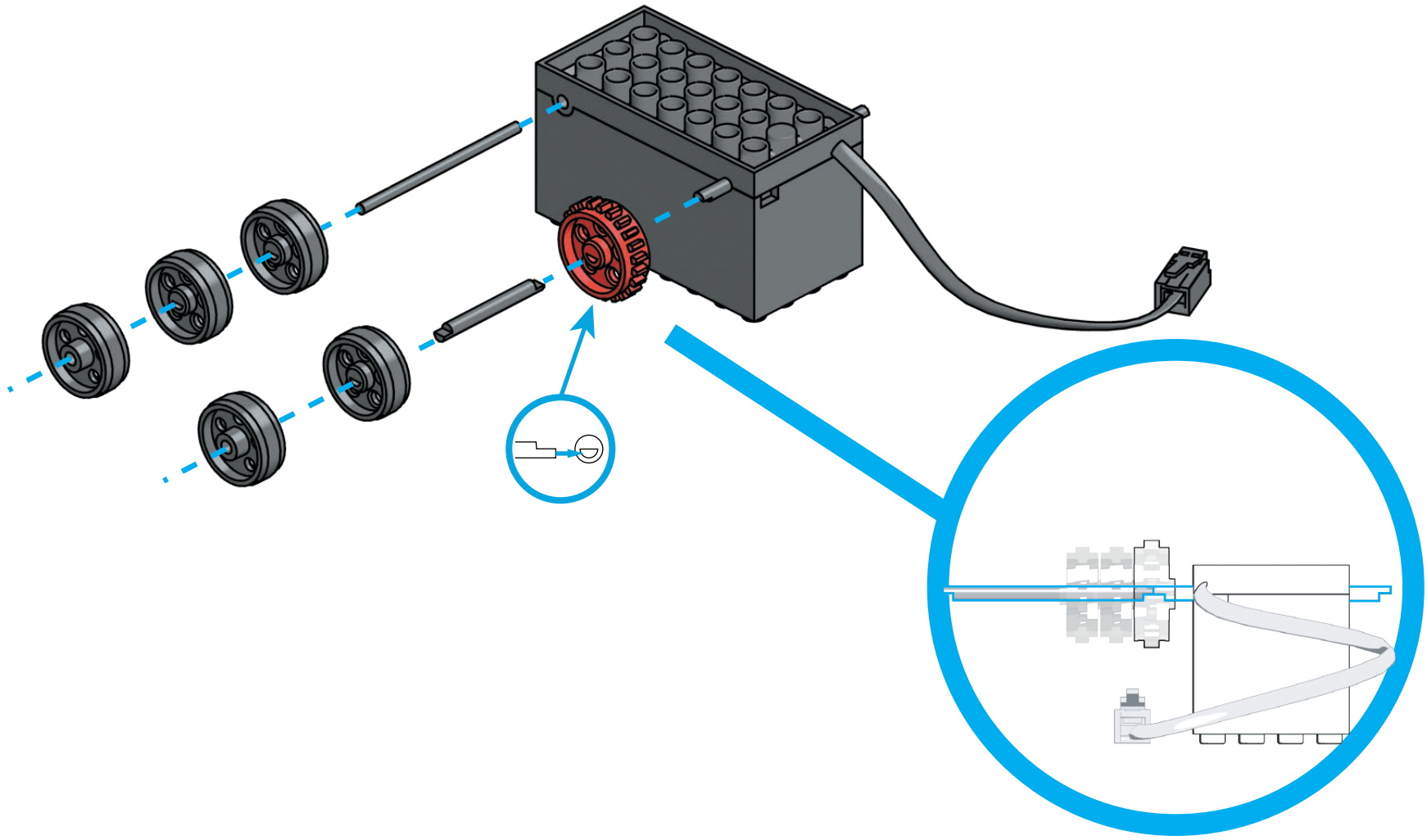
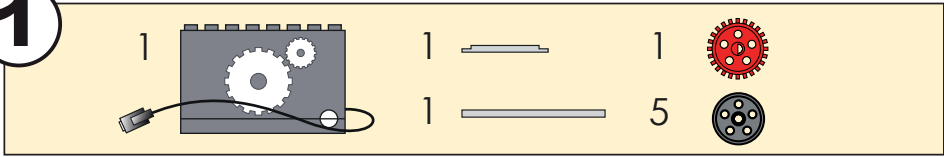
CINTA PARA CORRER

500 PIEZAS  
+ E-BRICK  
+ 2 MOTORES  
Q-X4000



mis ladrillos

1

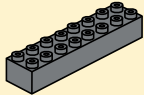


2

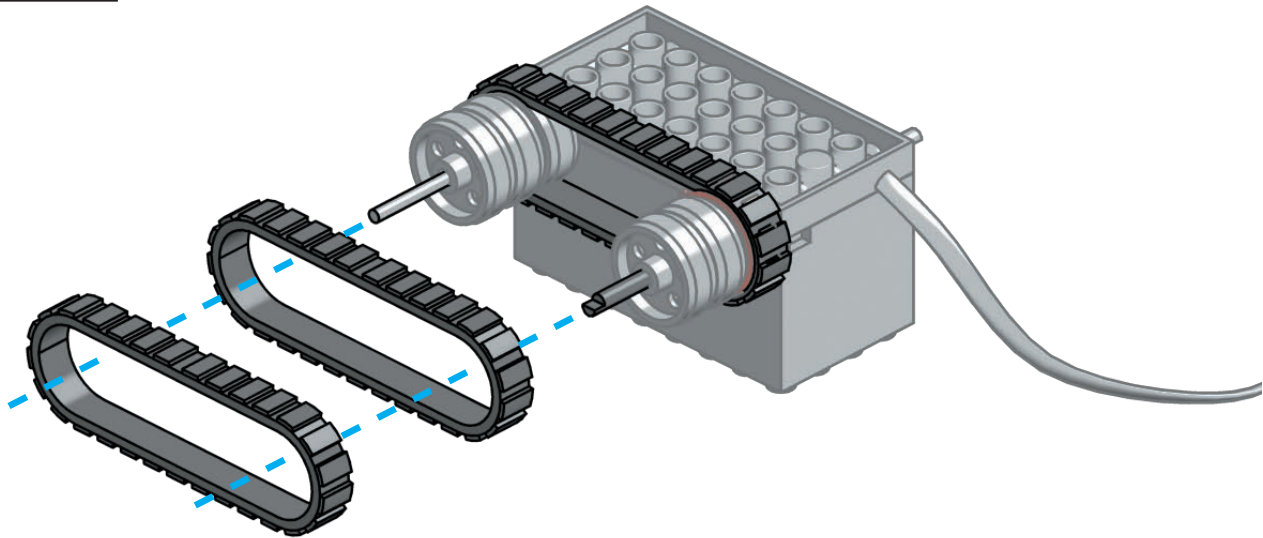
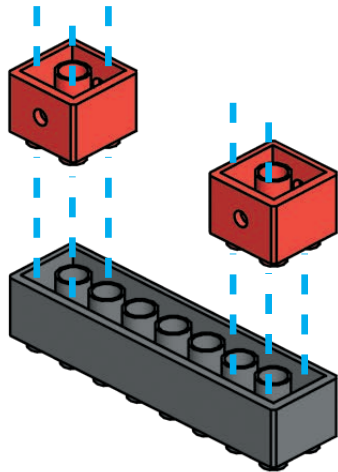
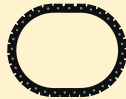
2



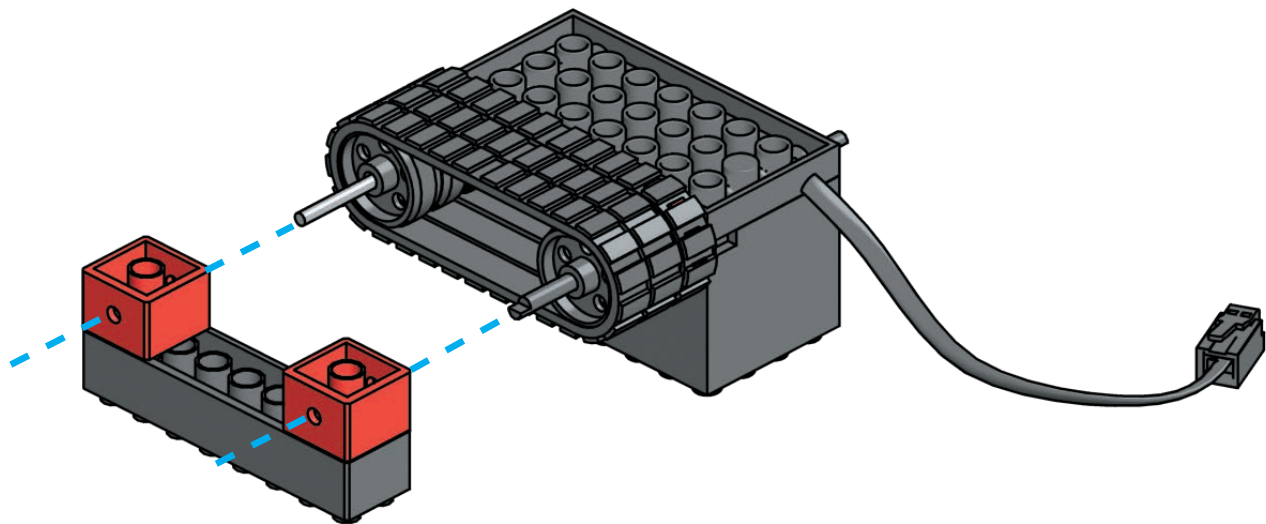
1



3

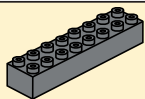


3

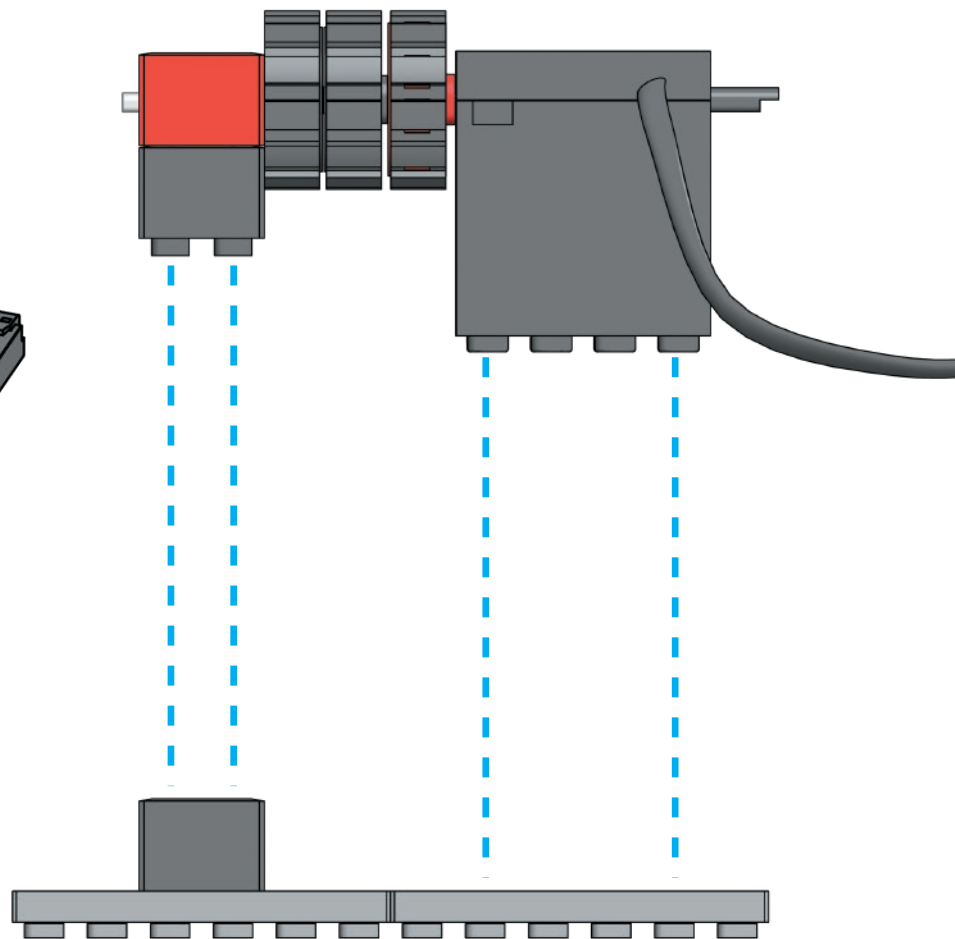
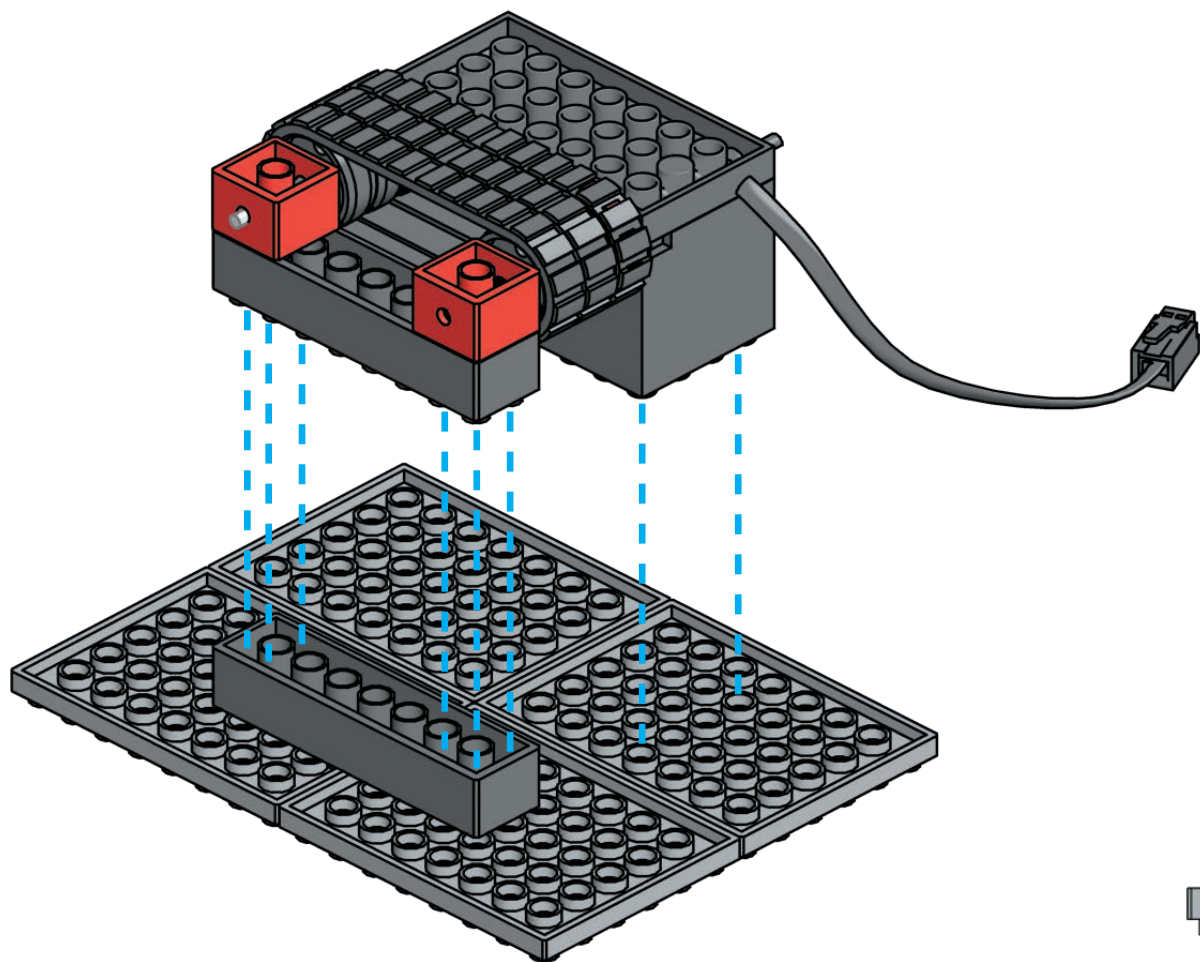


4

1



4



5

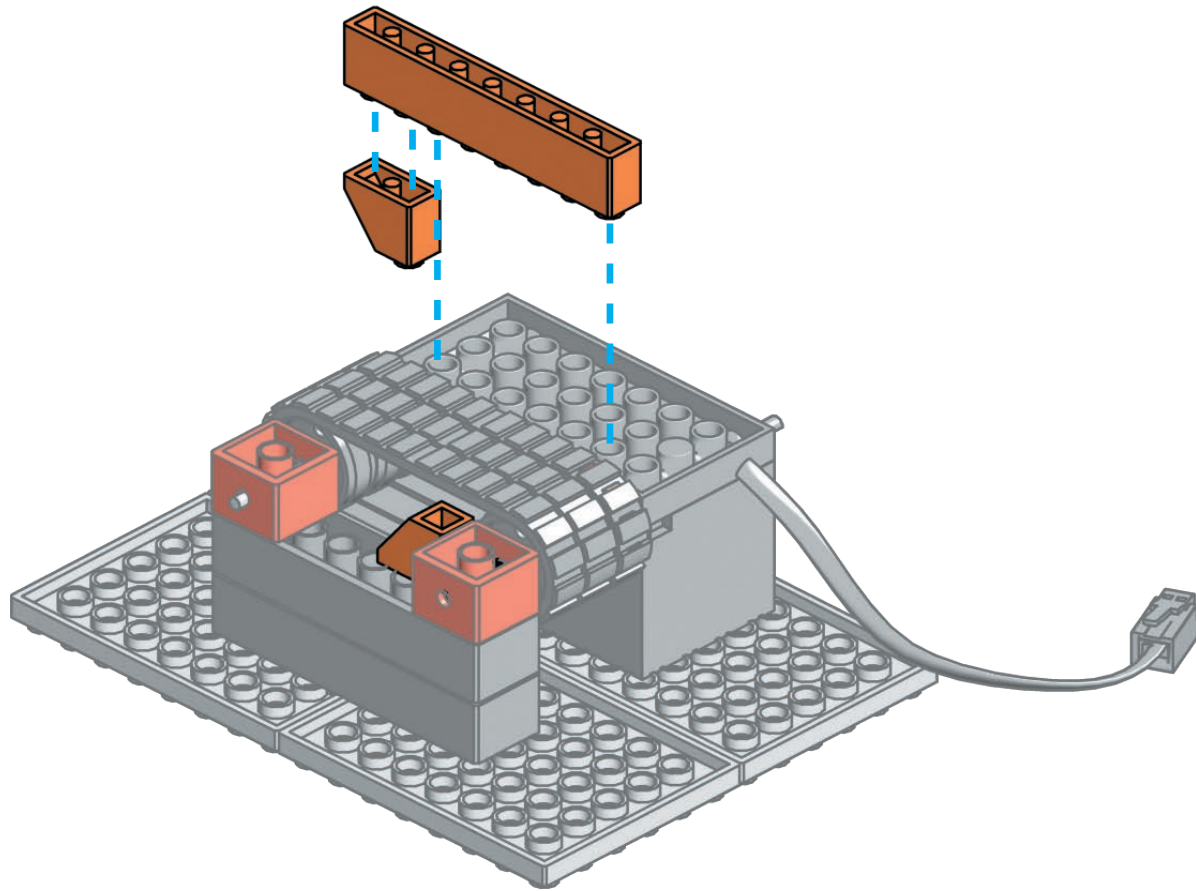
1



1



1

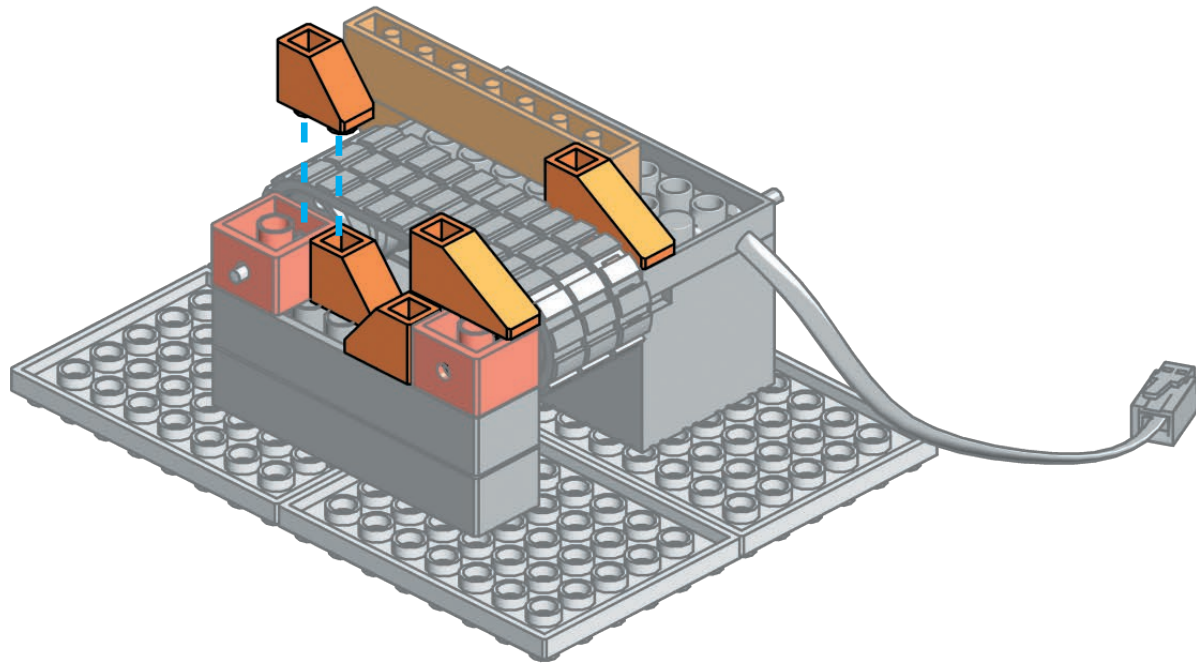


6

2

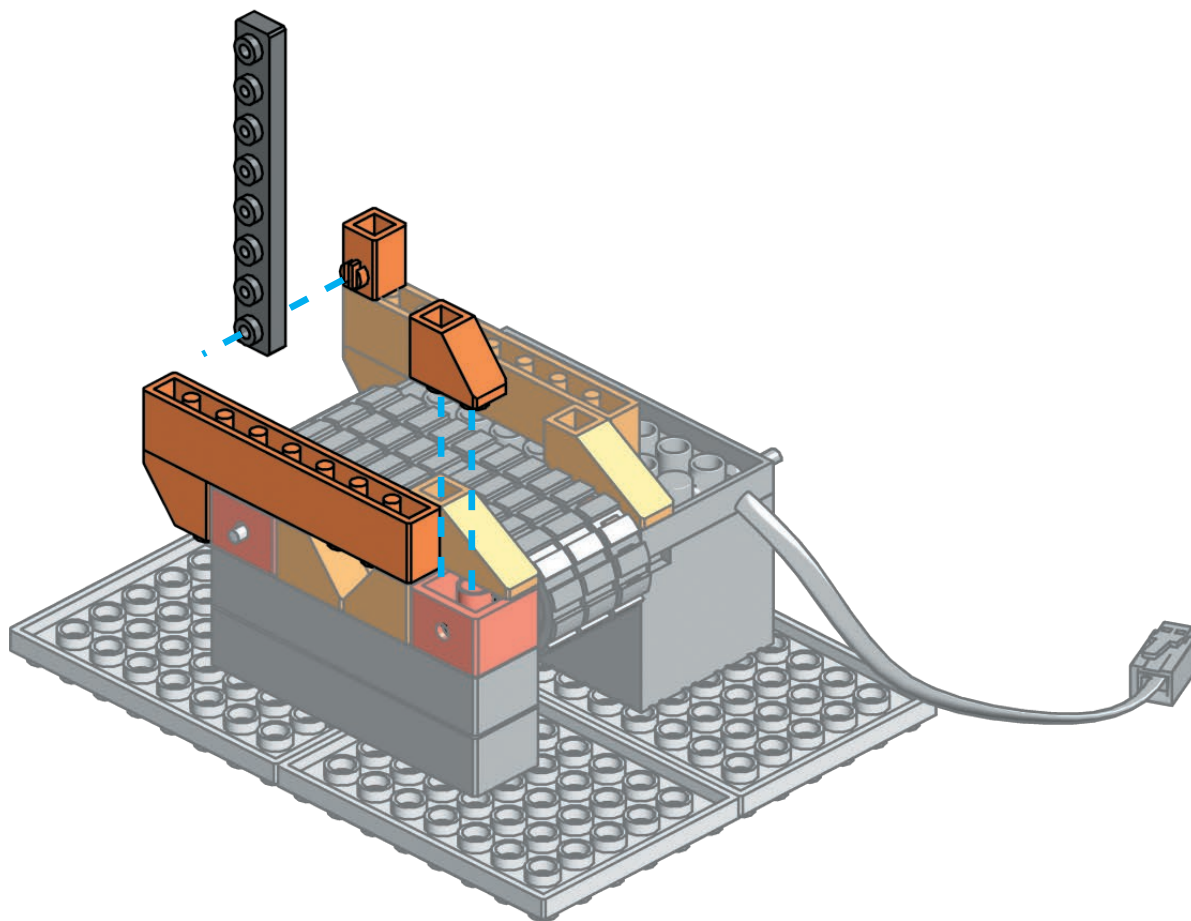


3



7

- 1 
- 1 
- 1 
- 1 
- 1 

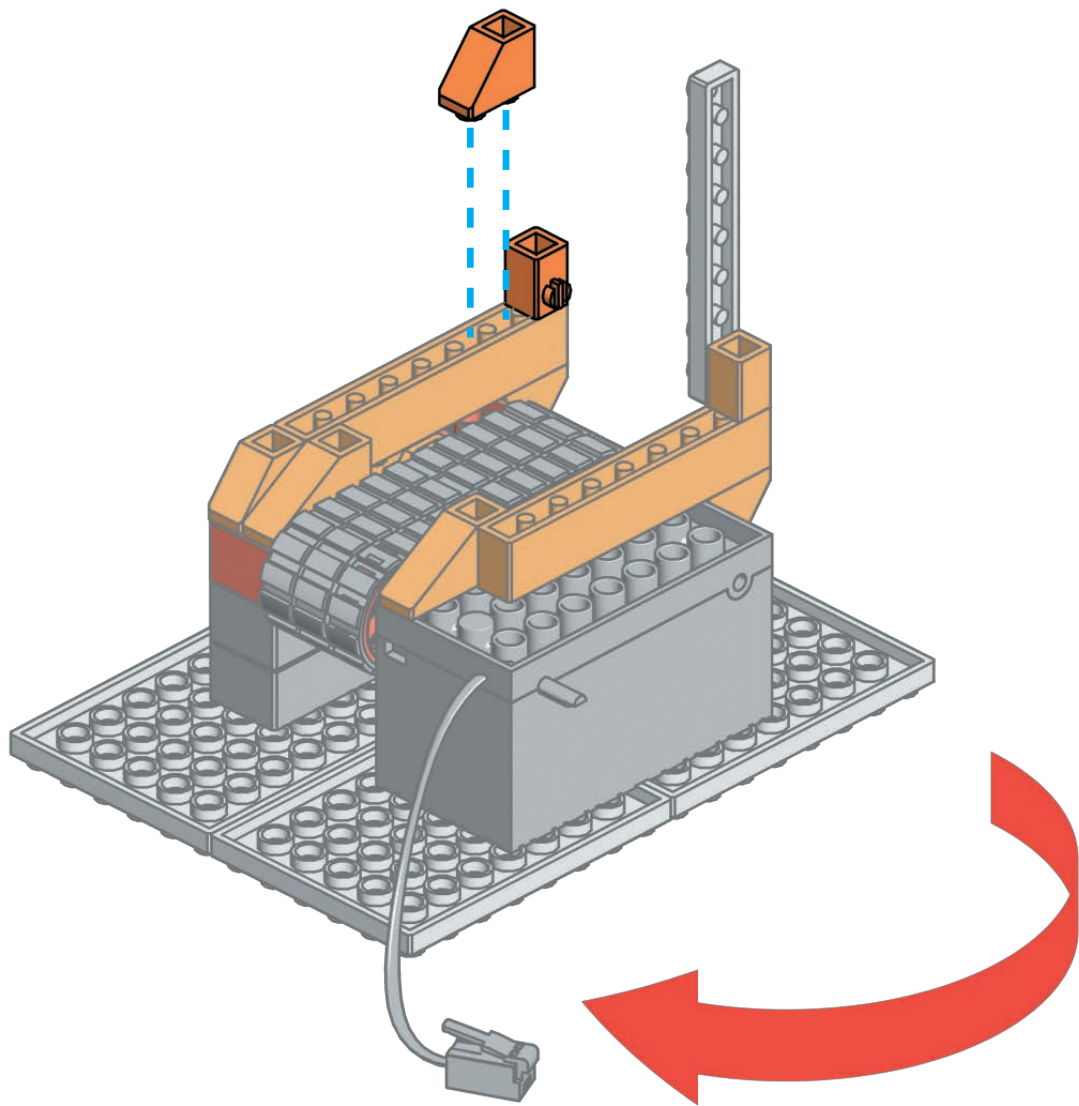


8

1



1



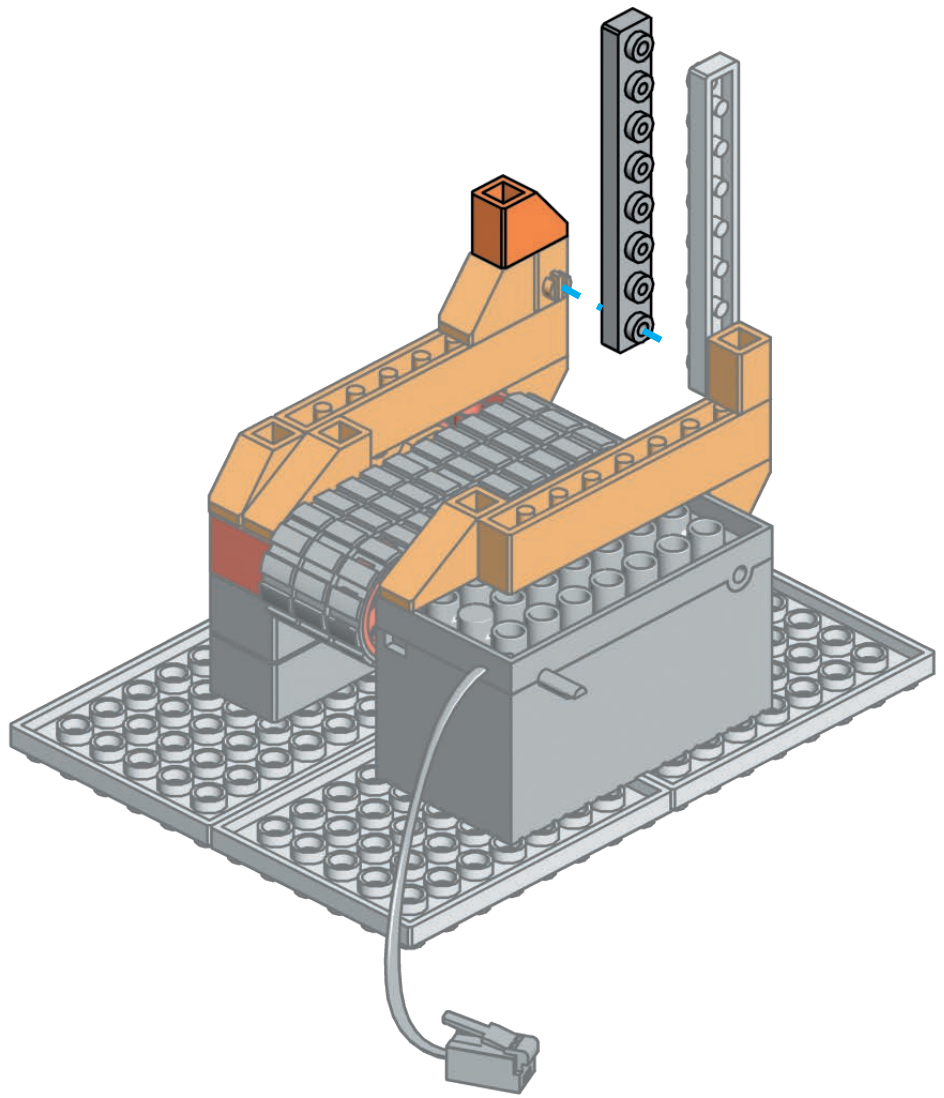


9

1

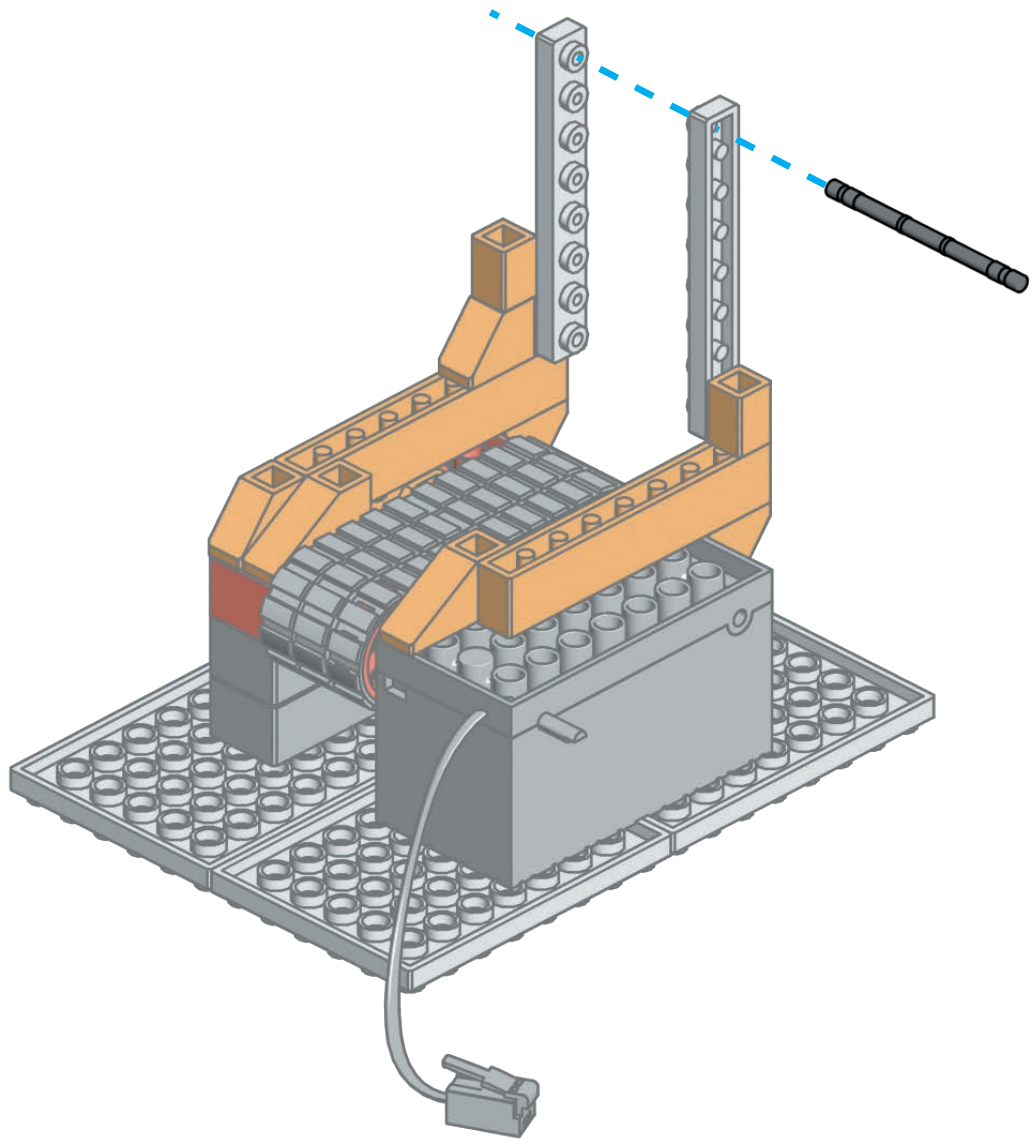


1



10

1

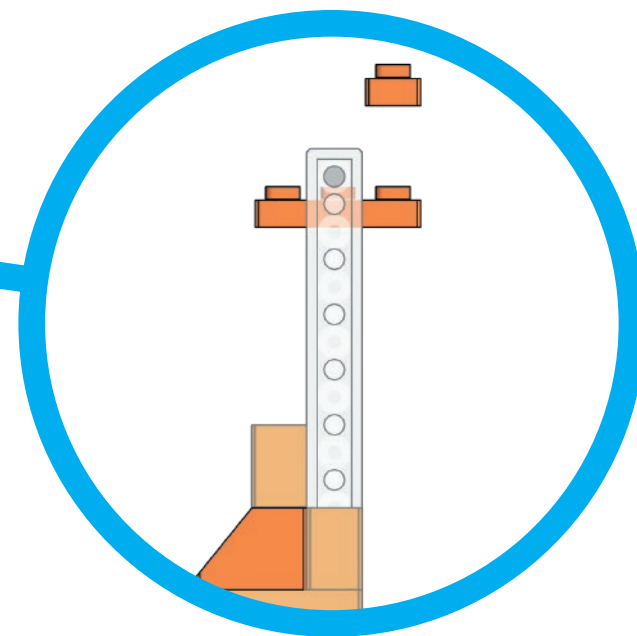
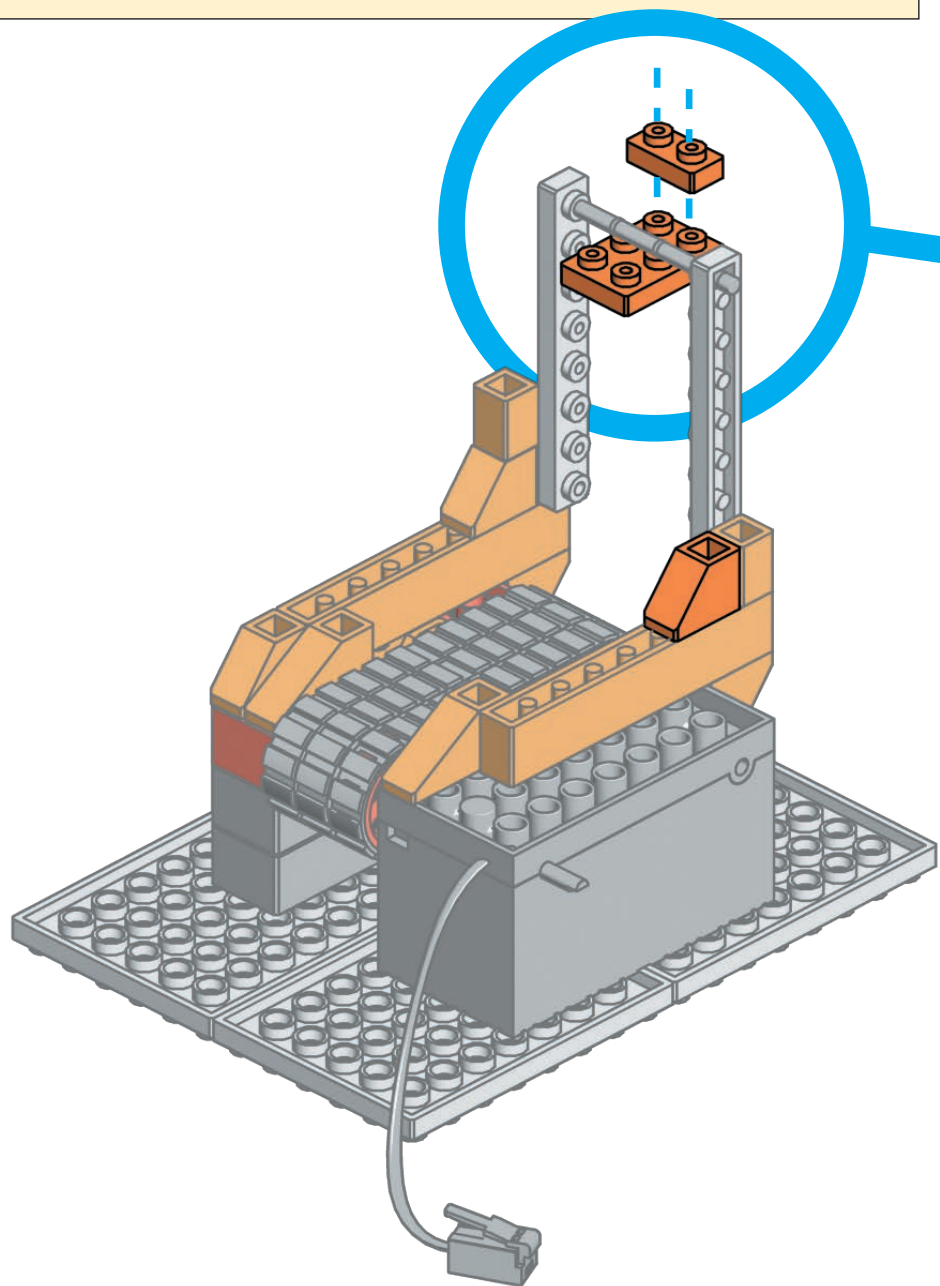


11

1

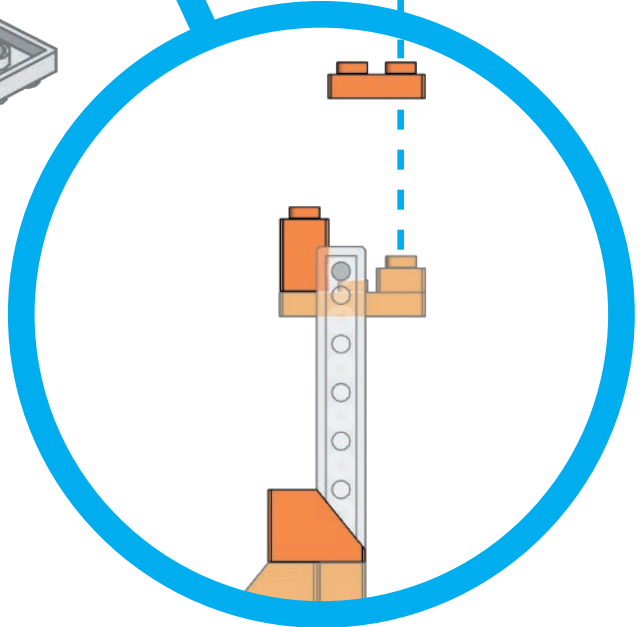
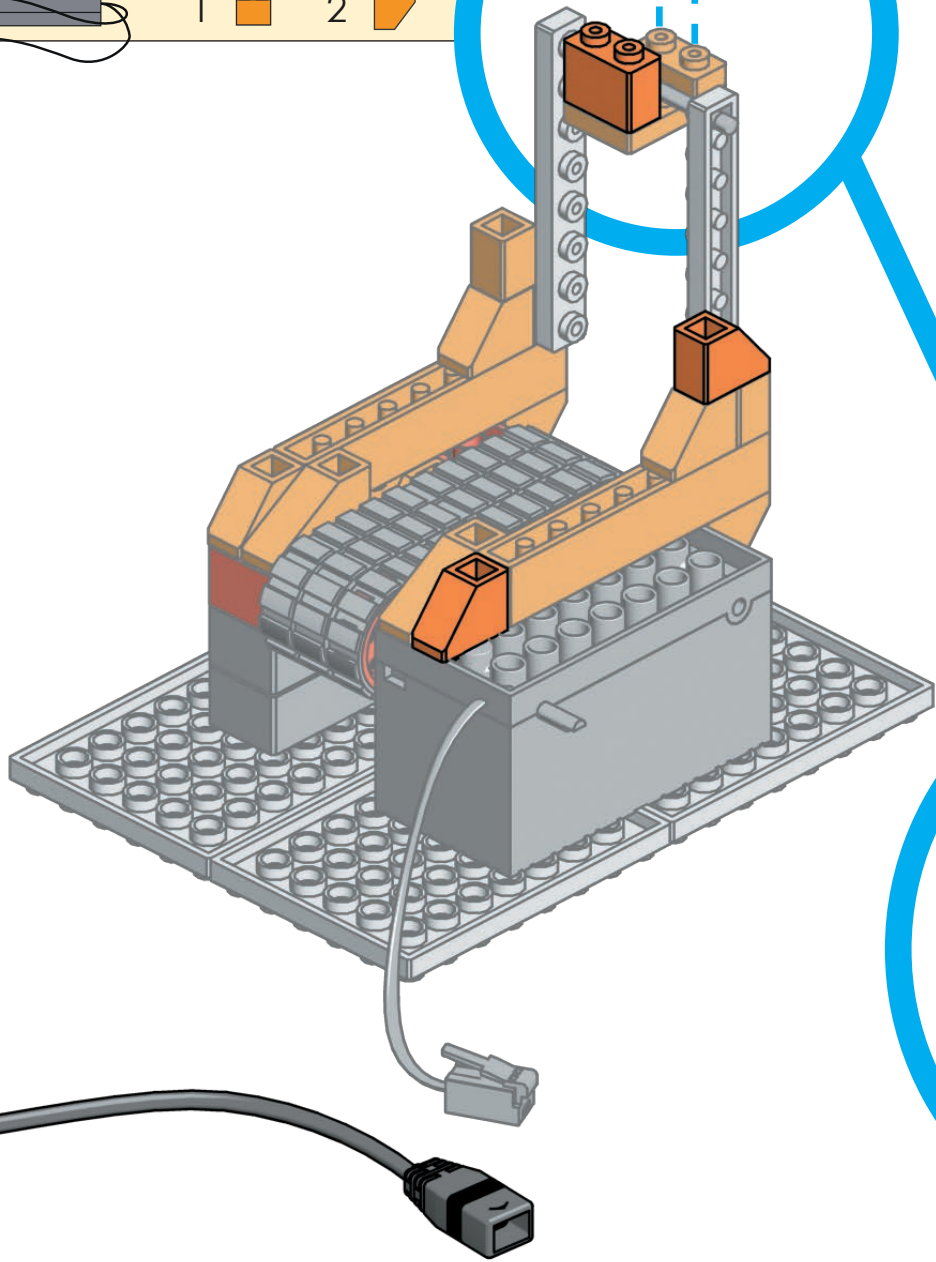
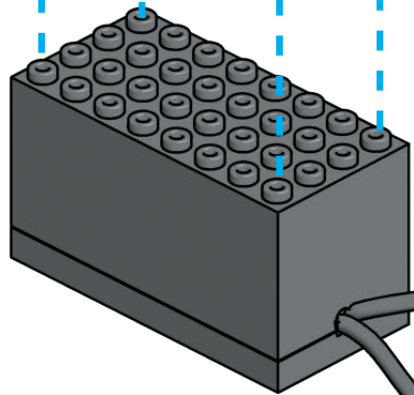
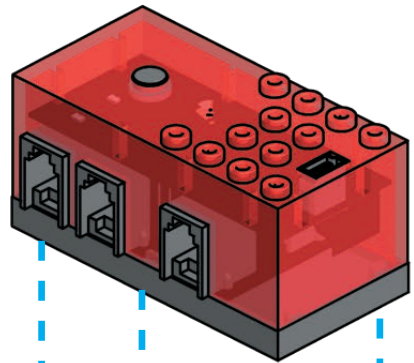


1



12

1		1		1			
				1		2	



13

