

ROBOTICA



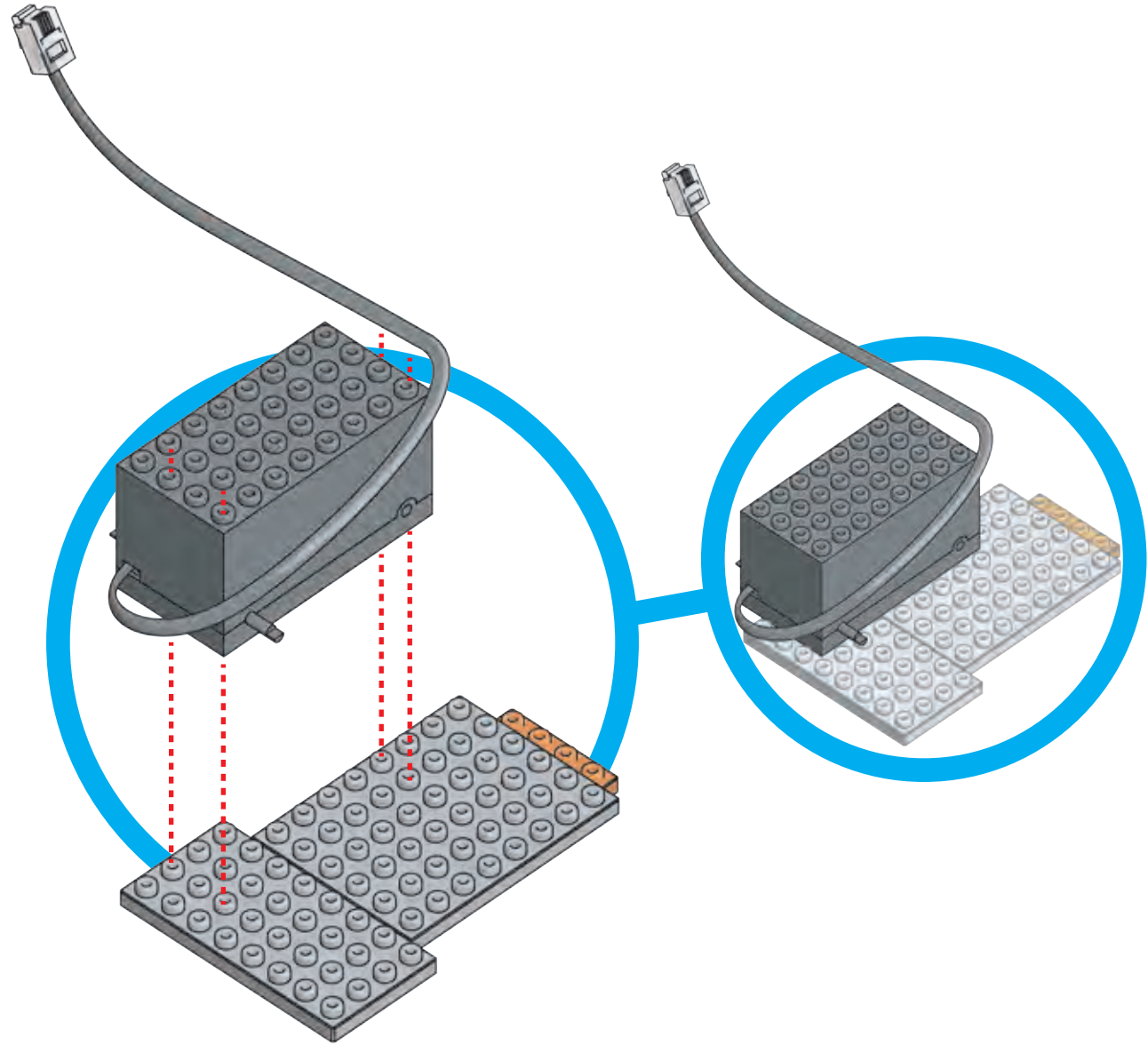
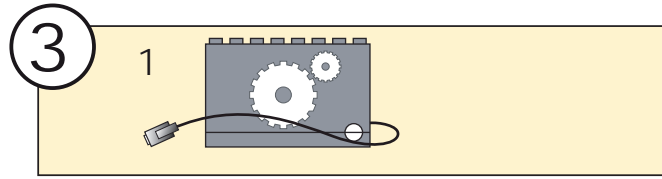
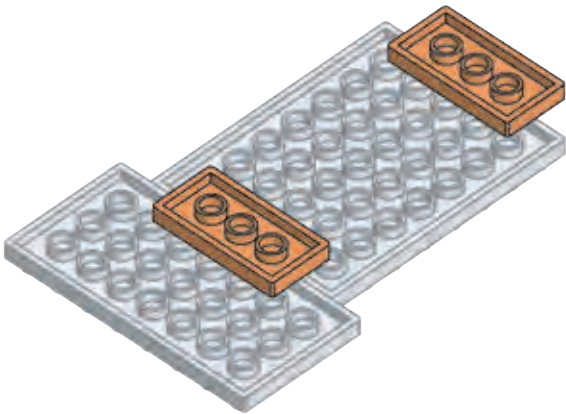
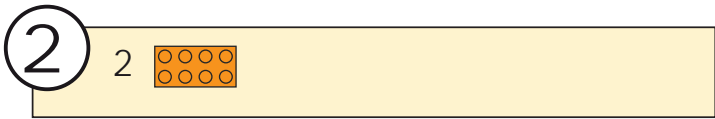
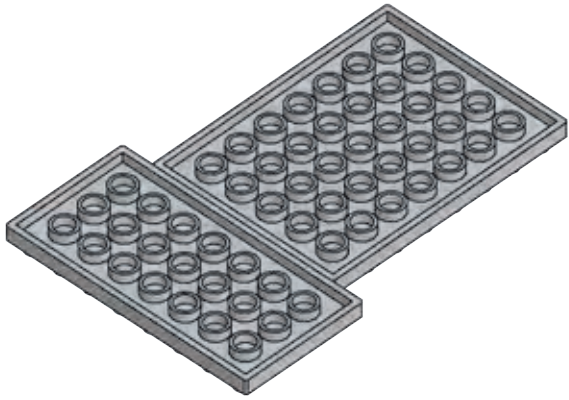
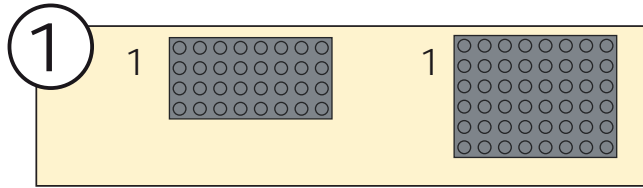
PROBOTS

EXPLORADR 4X2

500 PIEZAS
+ E-BRICK
+ 2 MOTORES
Q-X4000

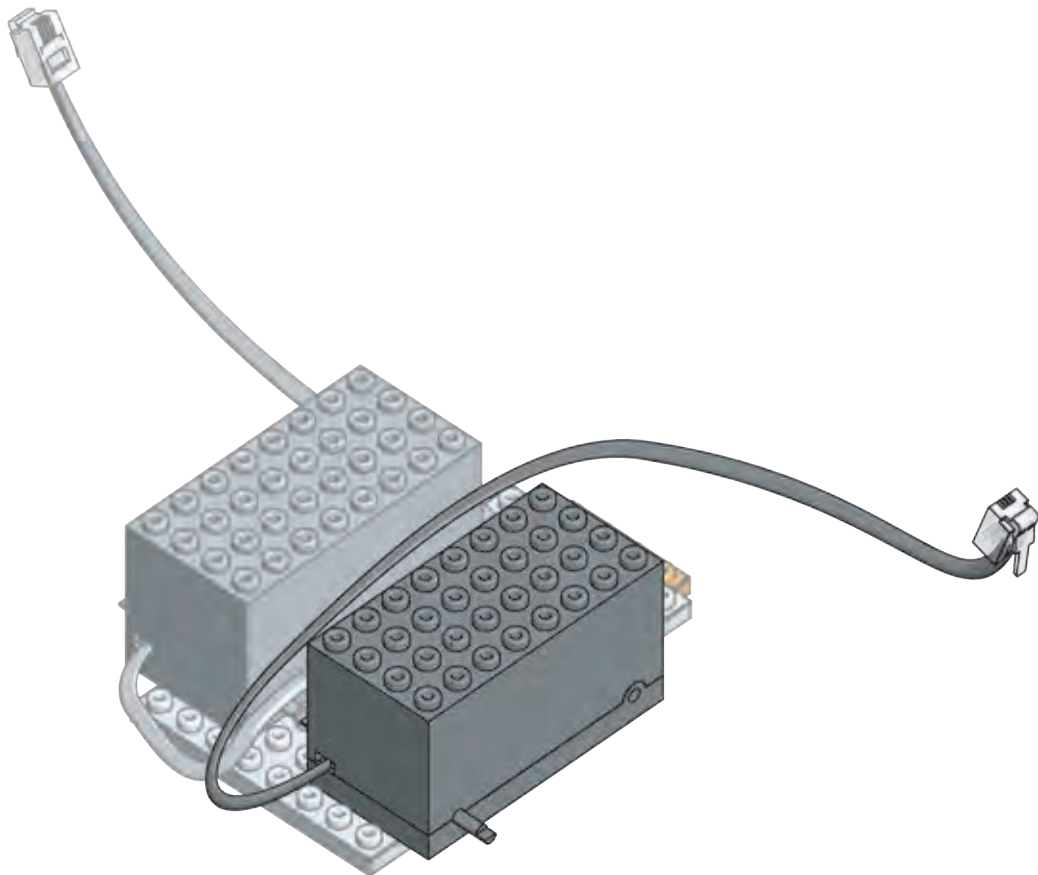
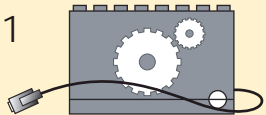


mis ladrillos



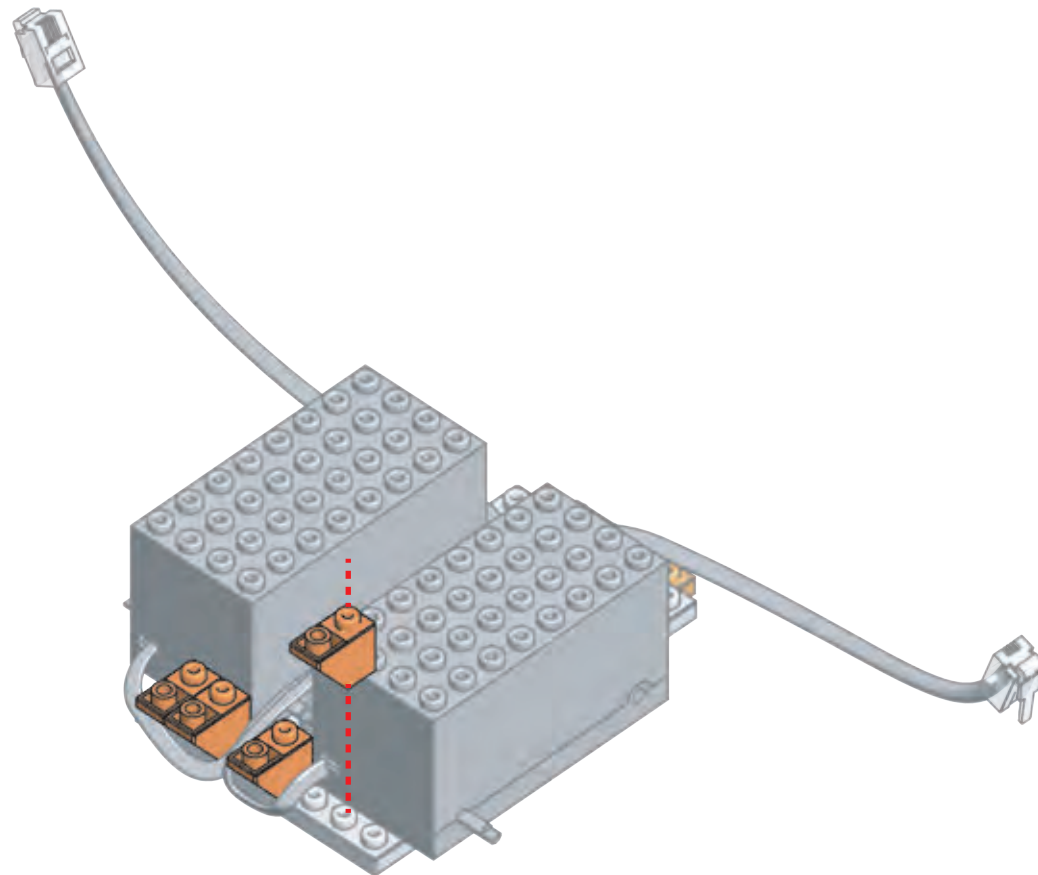
4

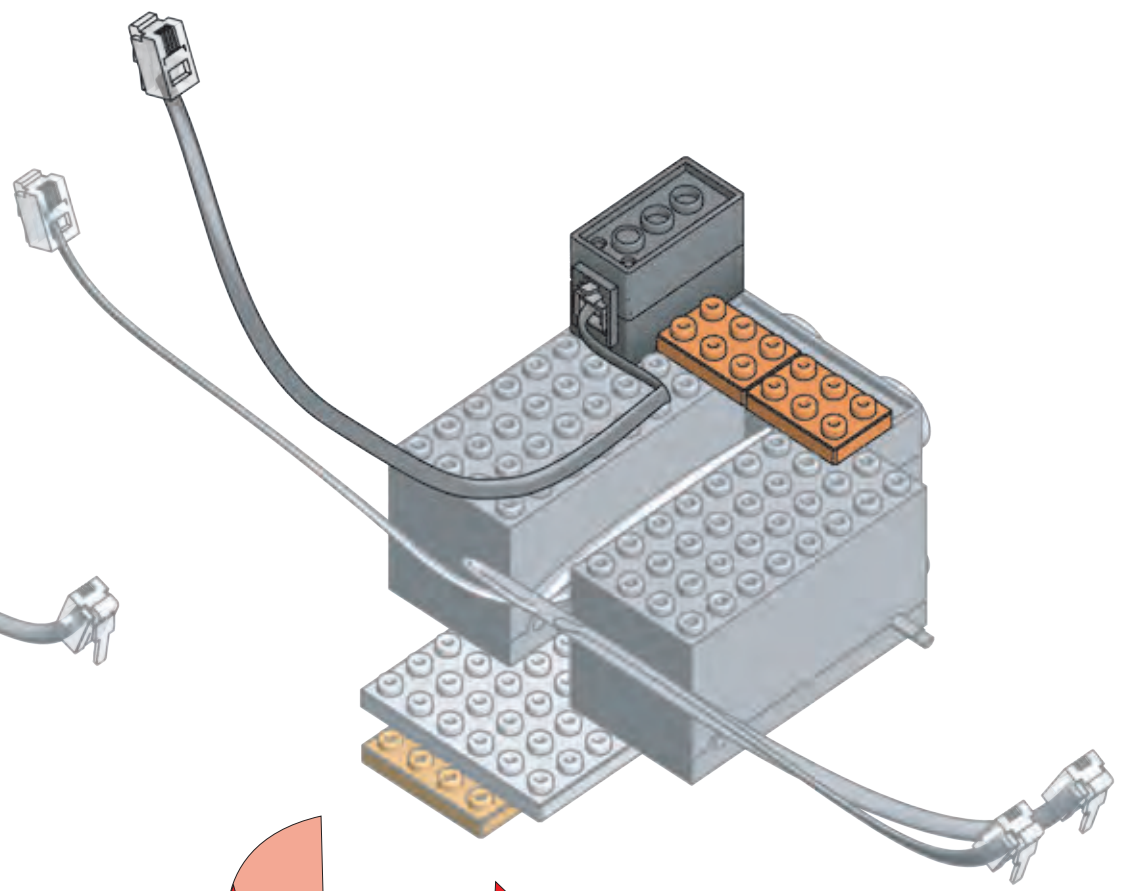
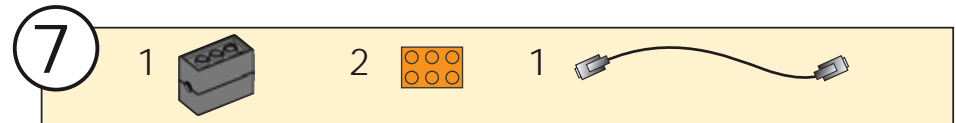
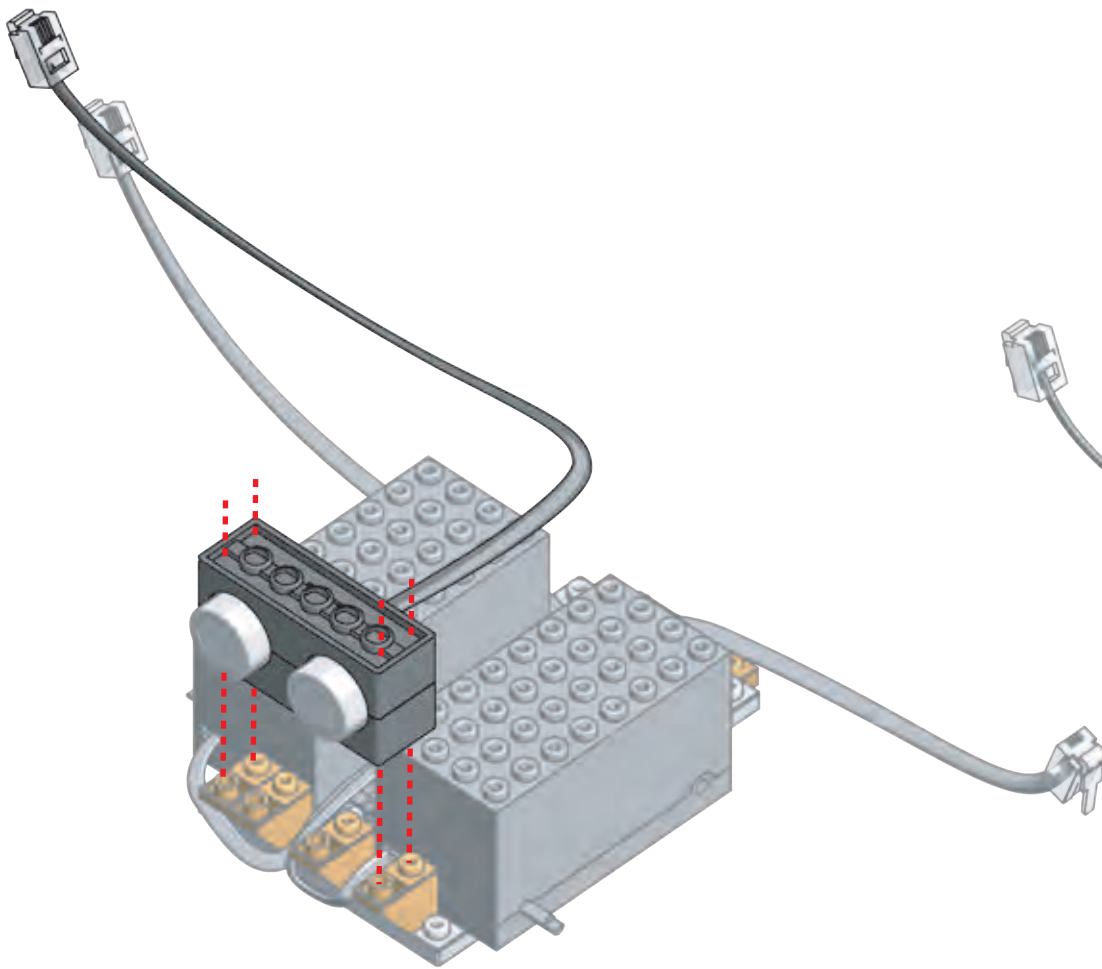
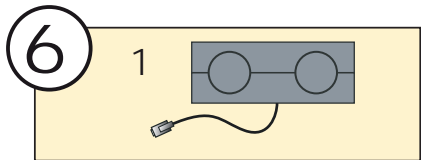
1



5

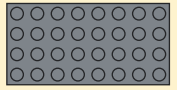
4





8

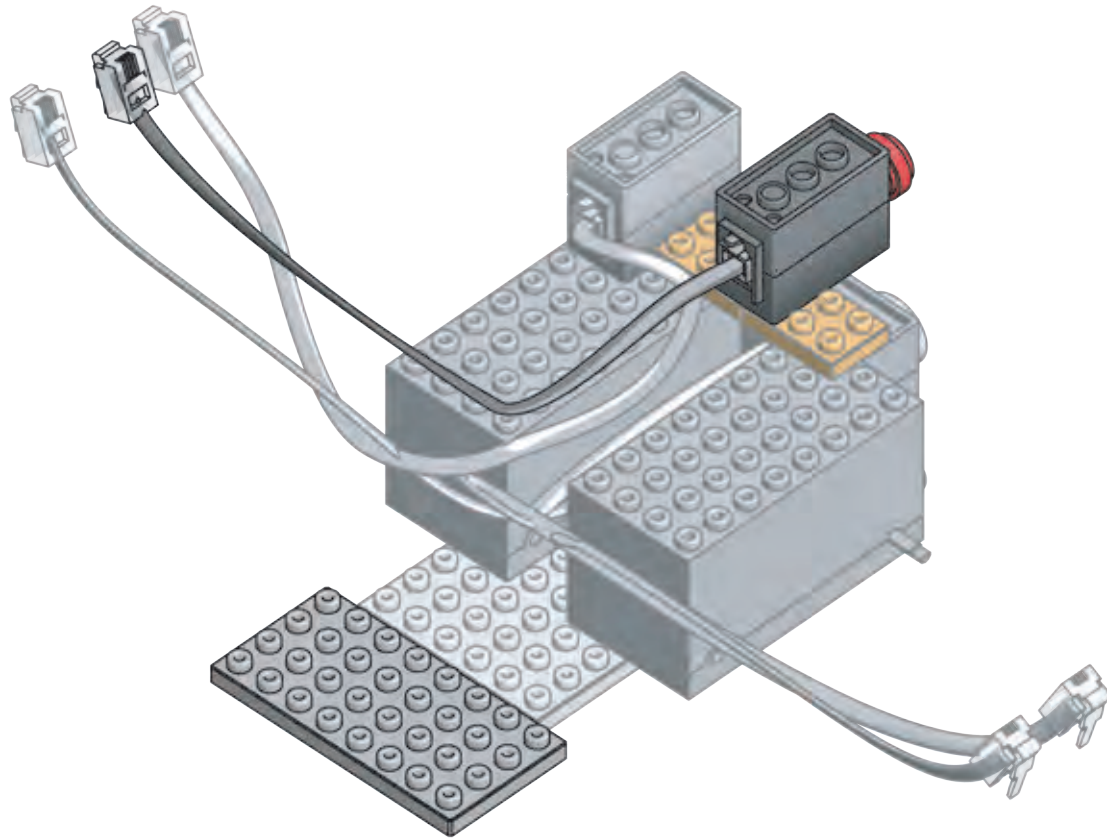
1



1

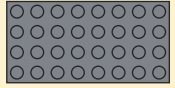


1



9

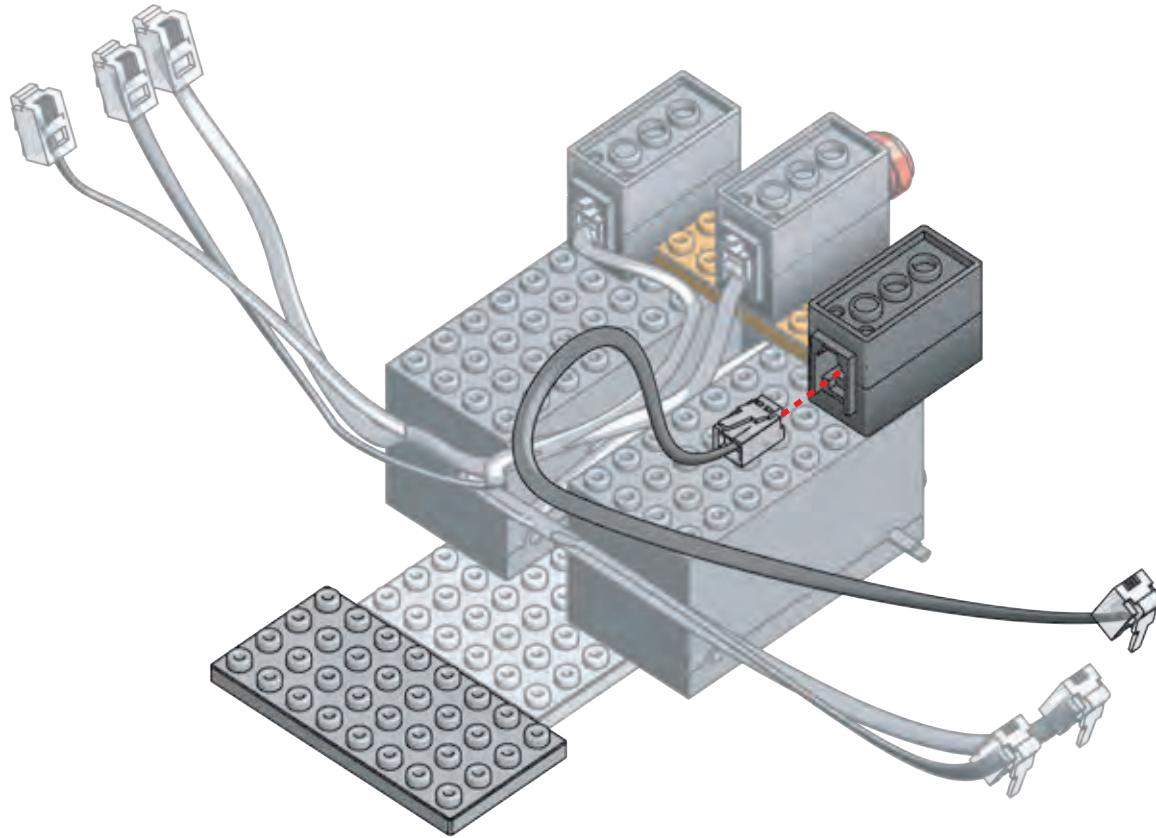
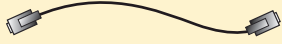
1



1

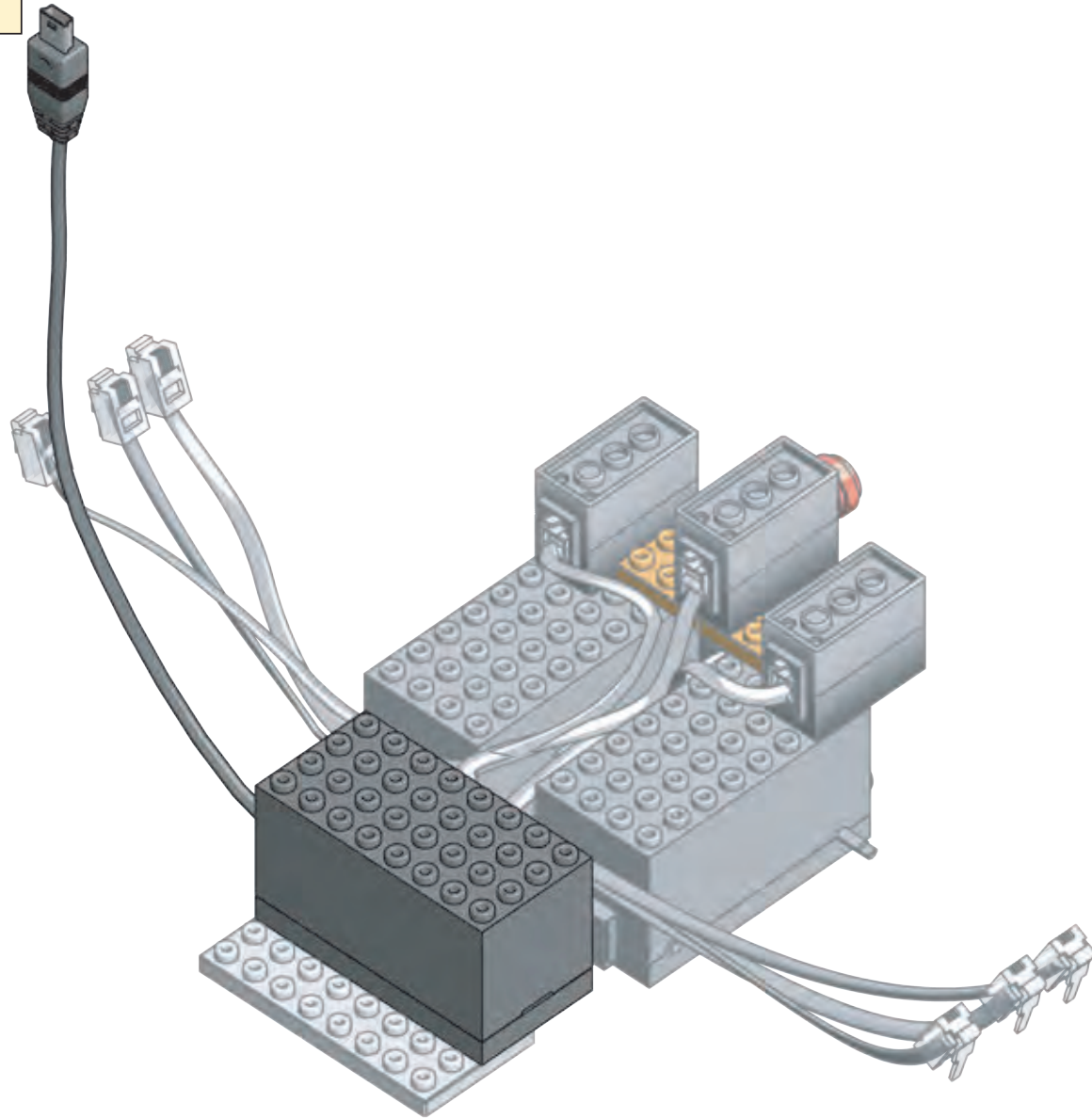
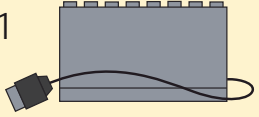


1



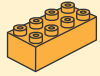
10

1

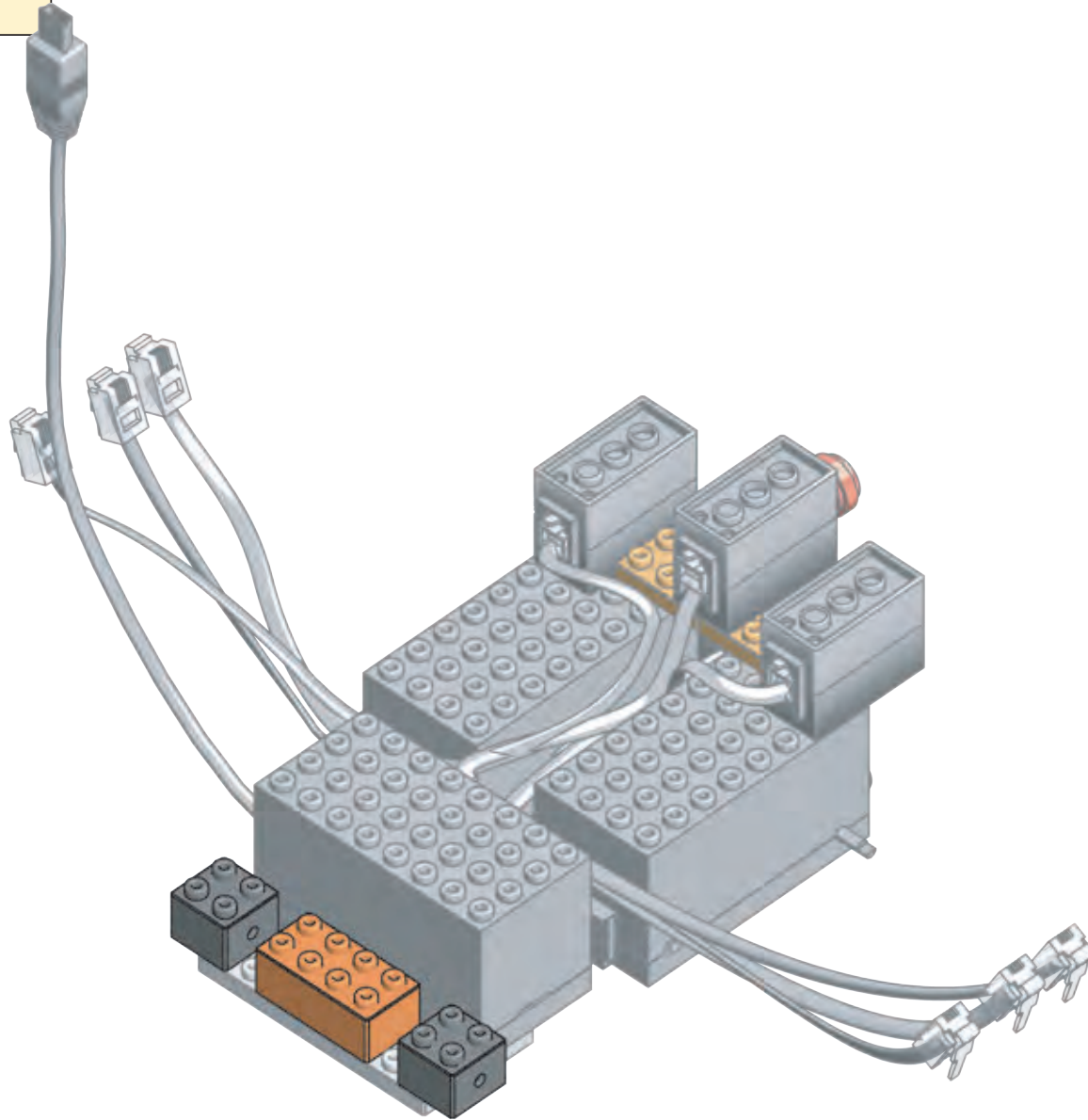


11

1

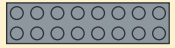


2



12

1



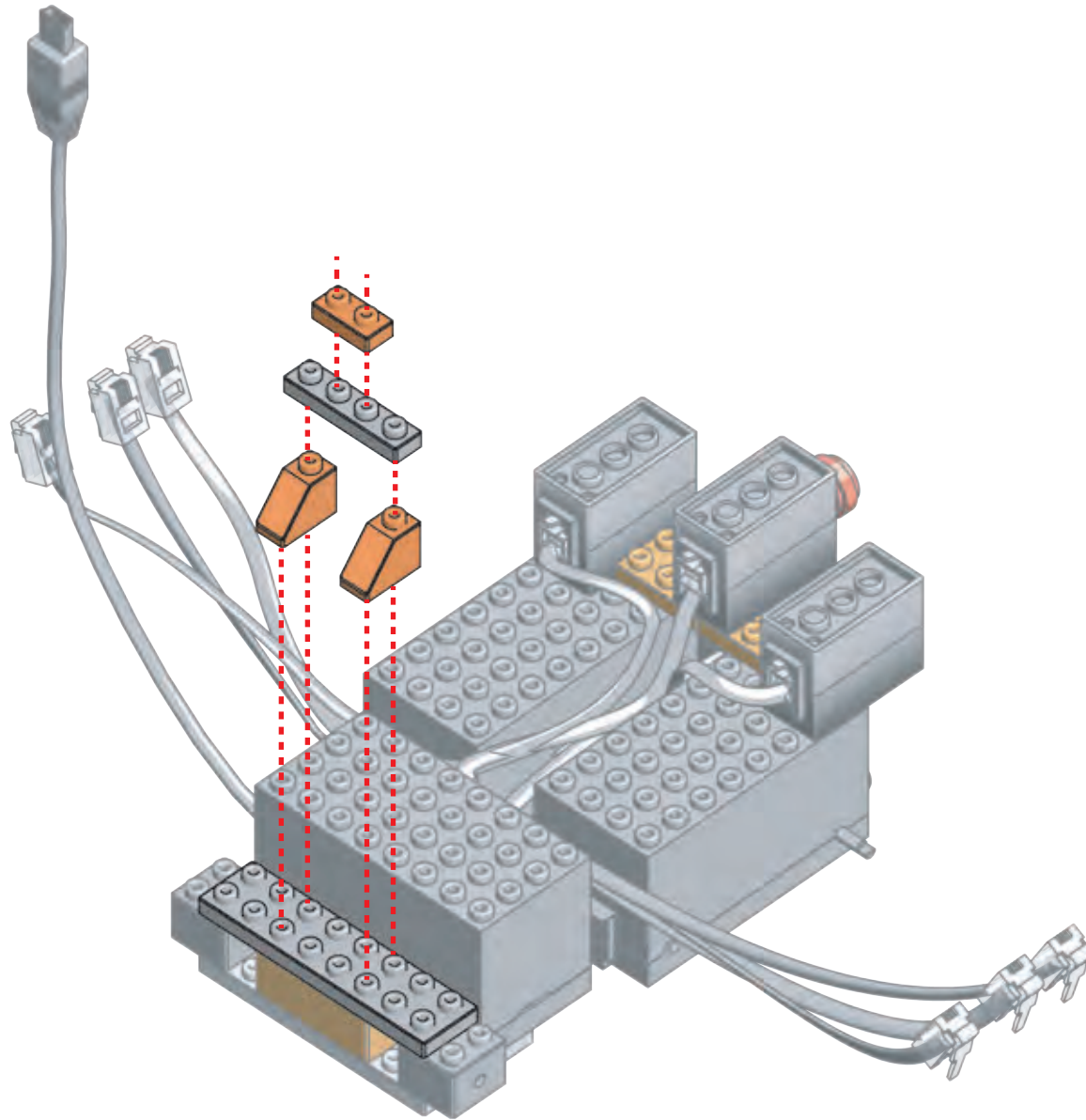
2



1



1

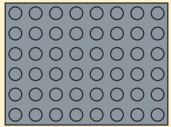


13

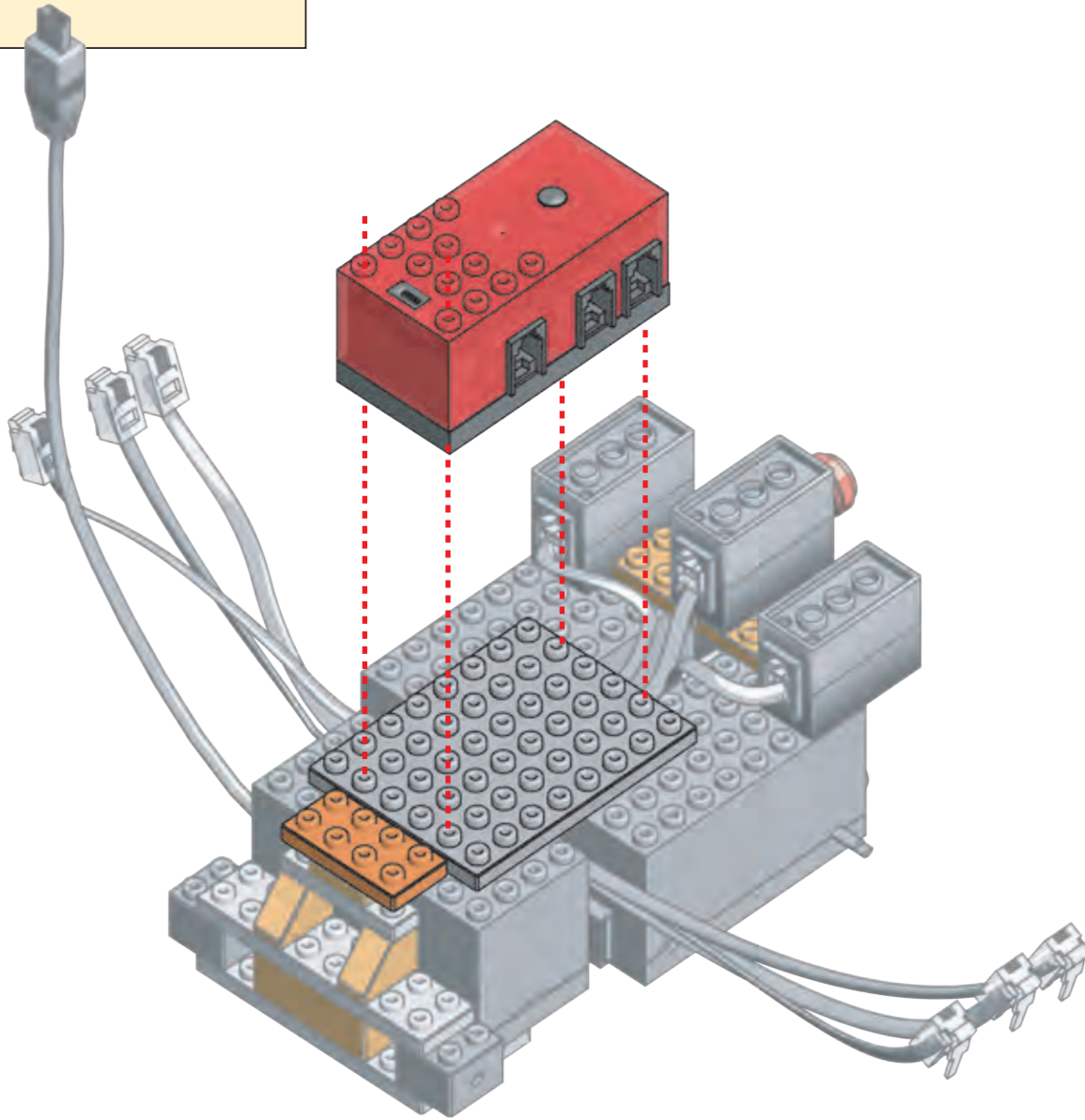
1



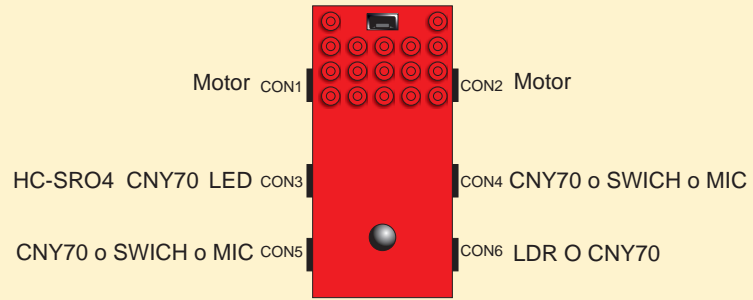
1



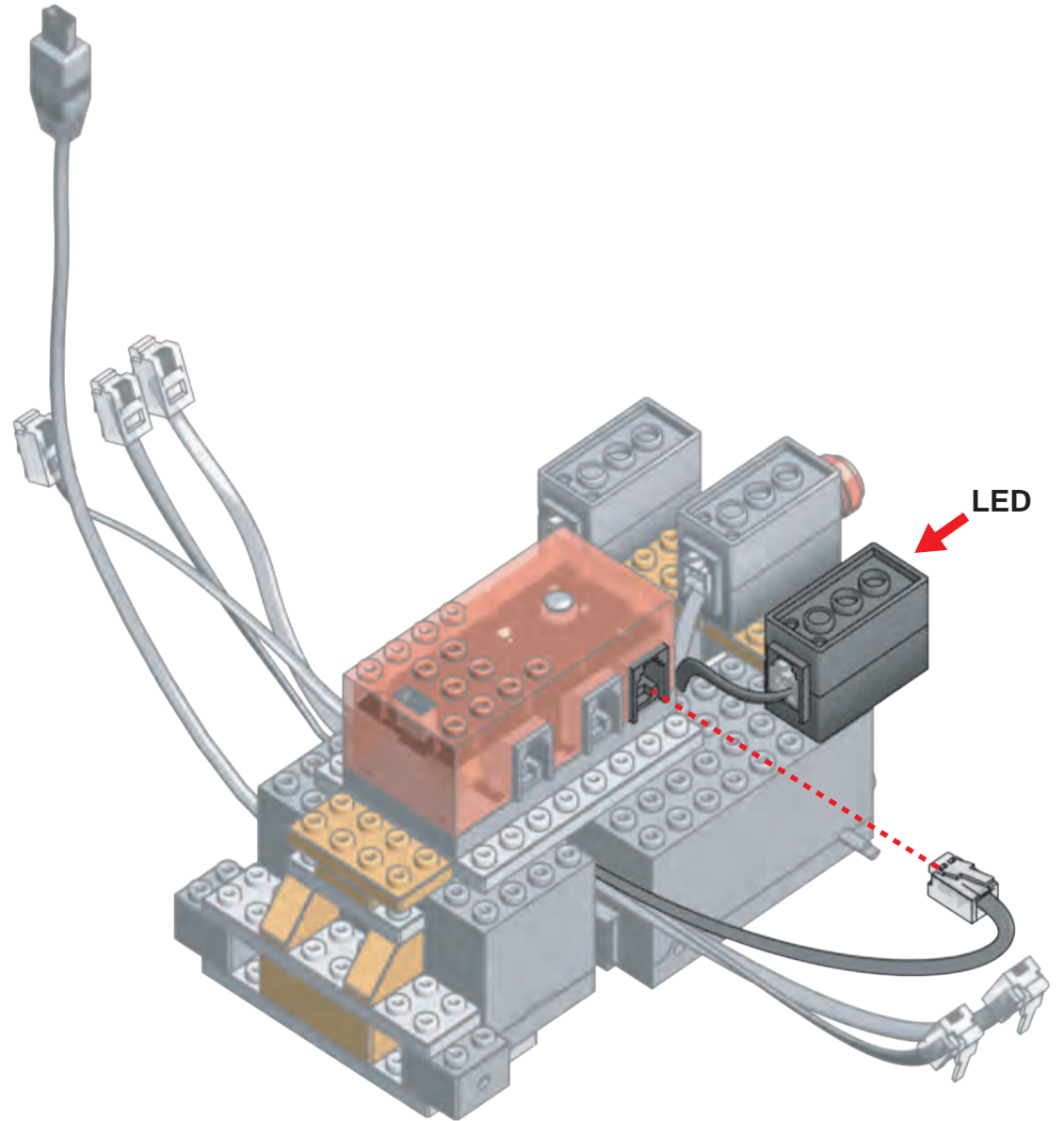
1



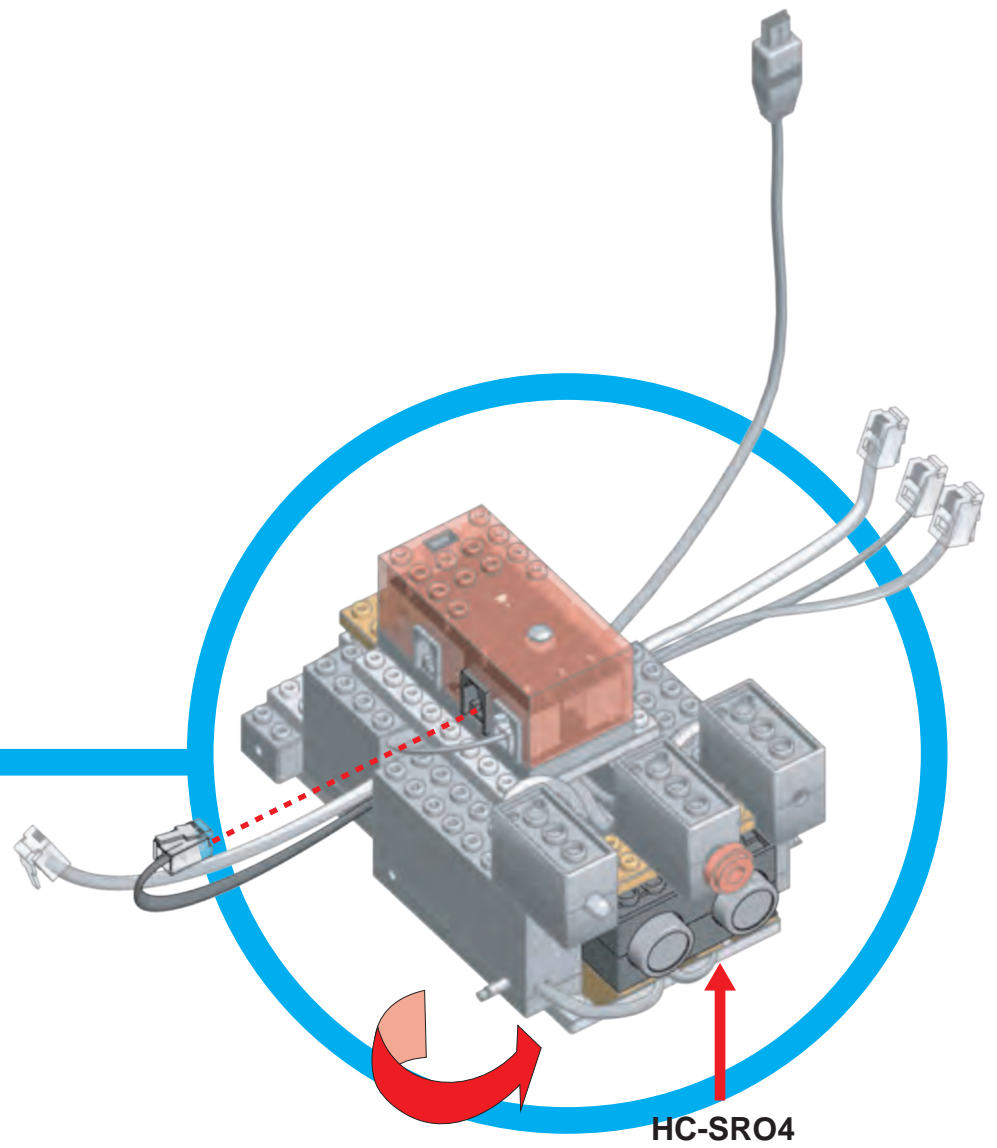
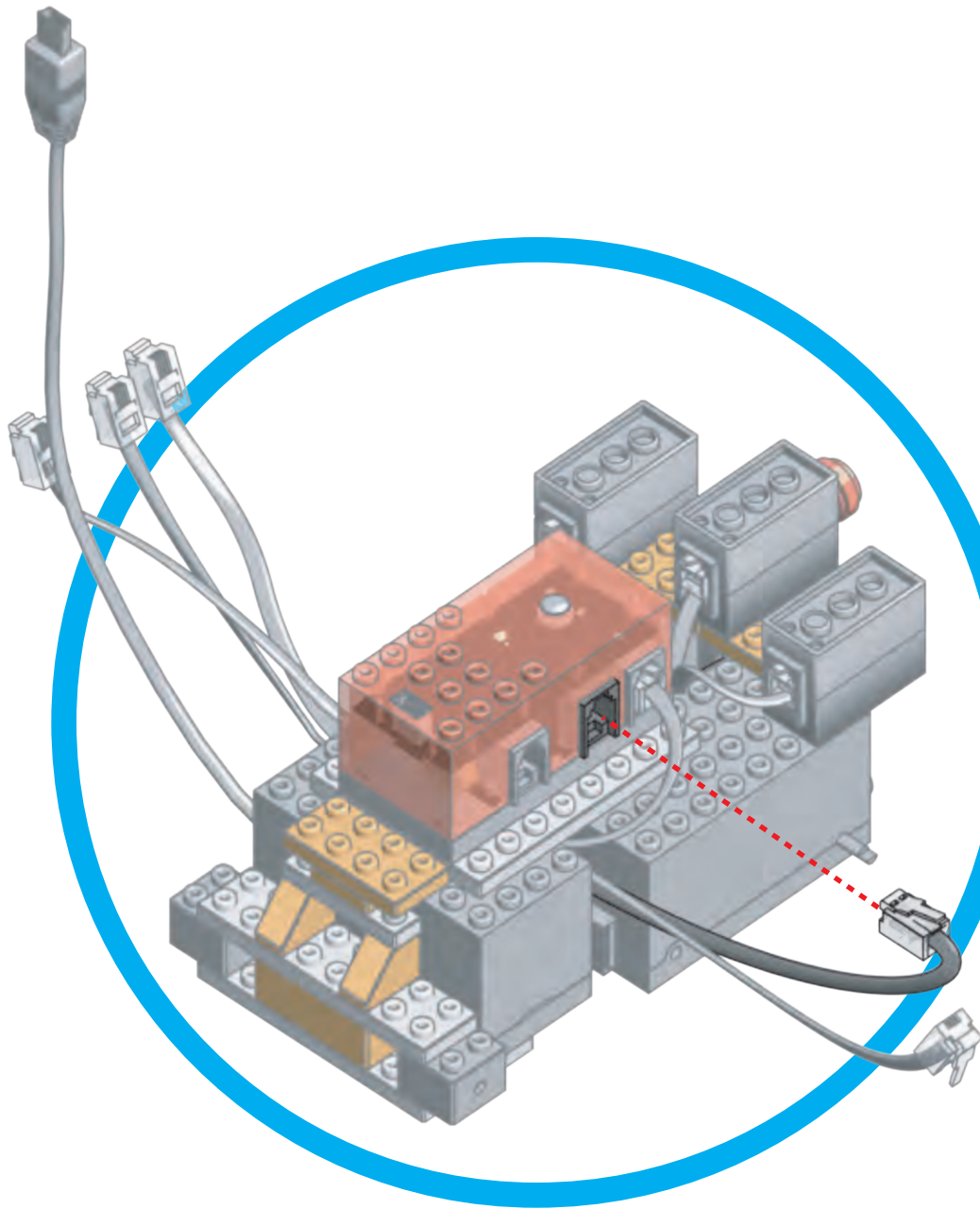
Conexión de sensores y motores



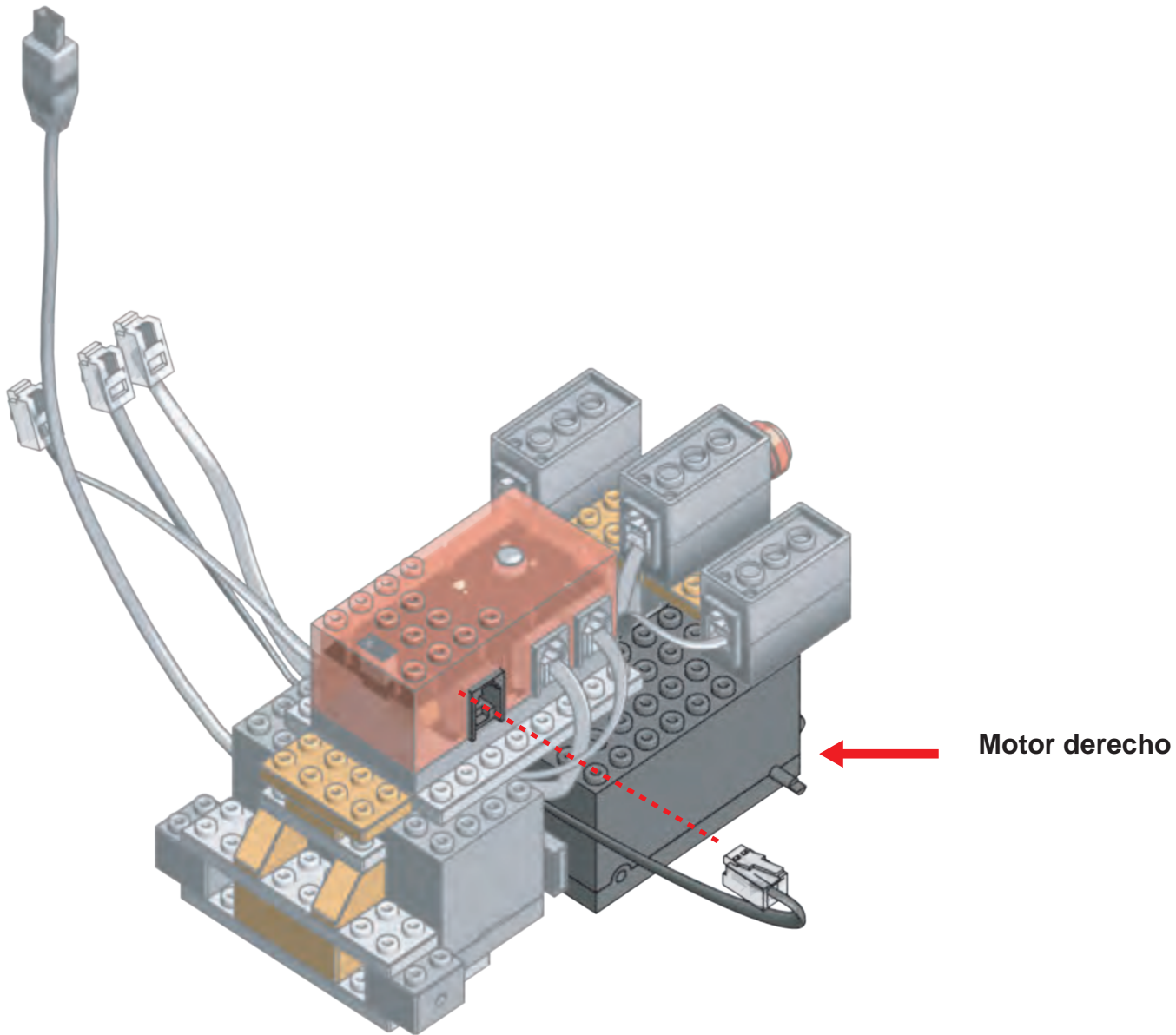
HC-SRO4 = SENSOR DE DISTANCIA POR ULTRASONIDO
 CNY70 = SENSOR DE DISTANCIA CORTA POR INFRAROJO



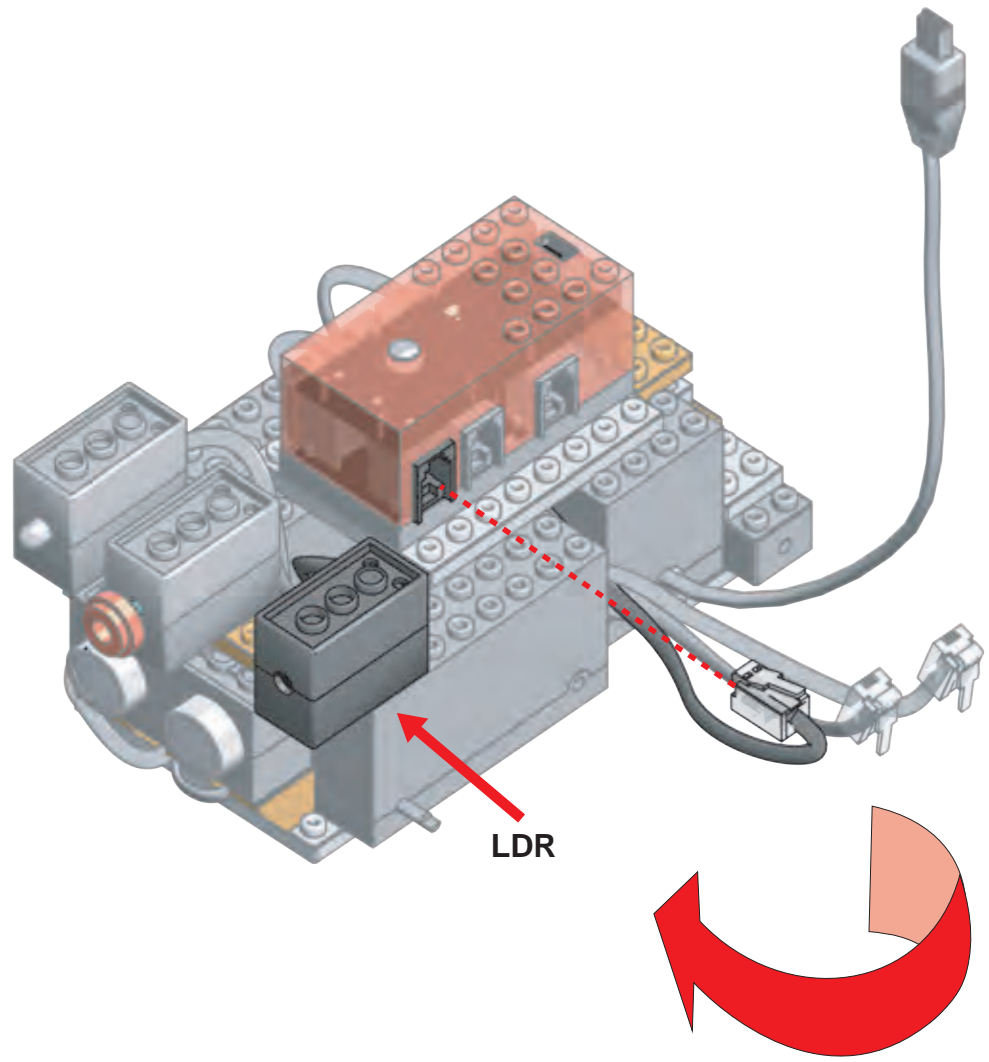
15



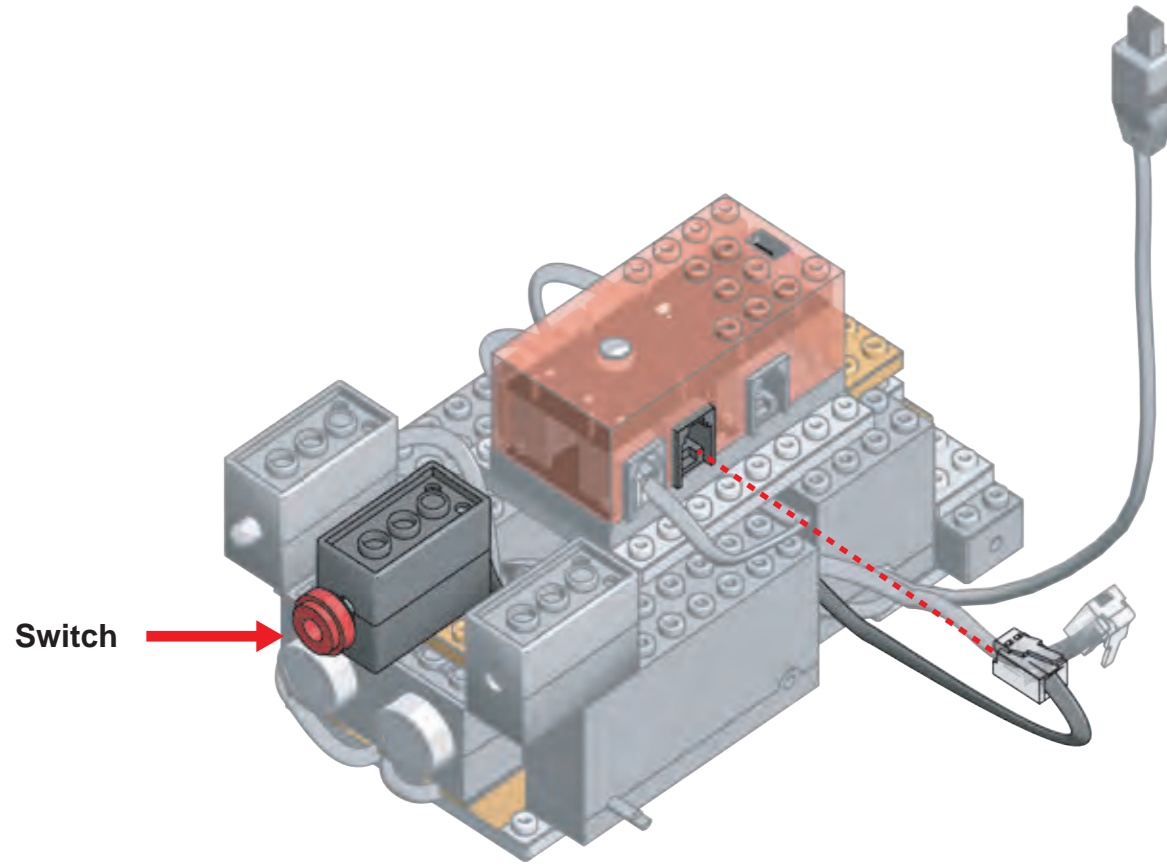
16



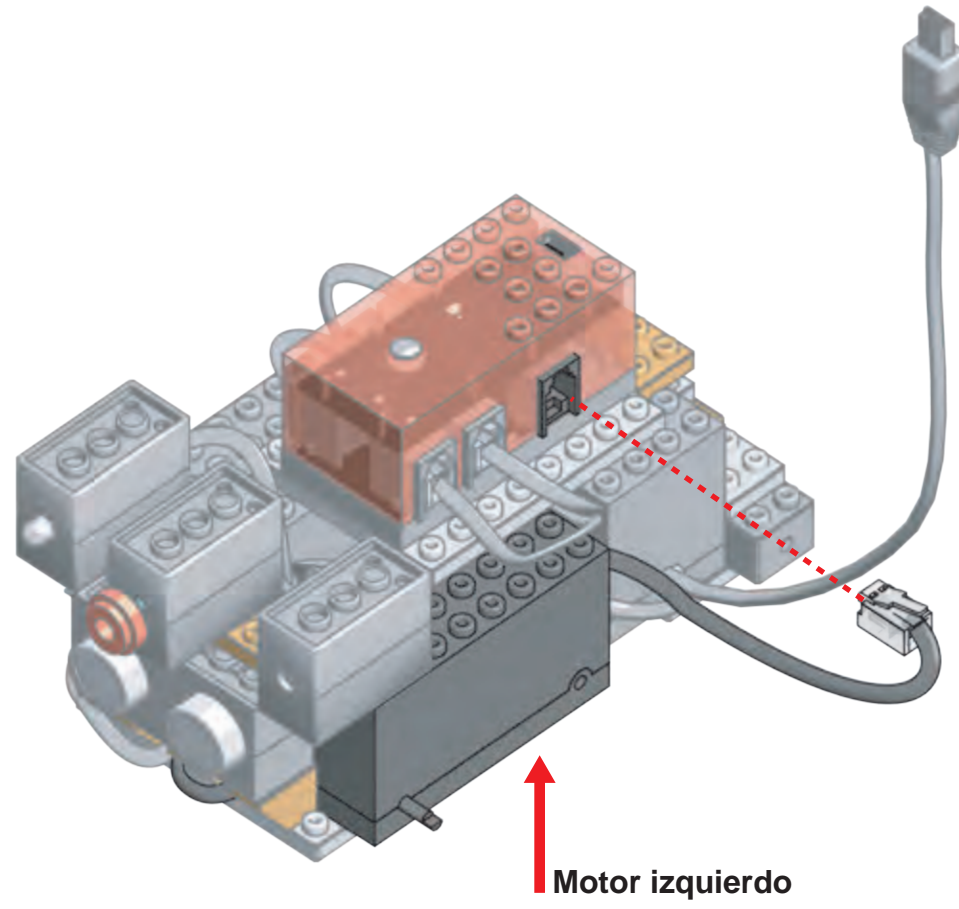
17



18



19

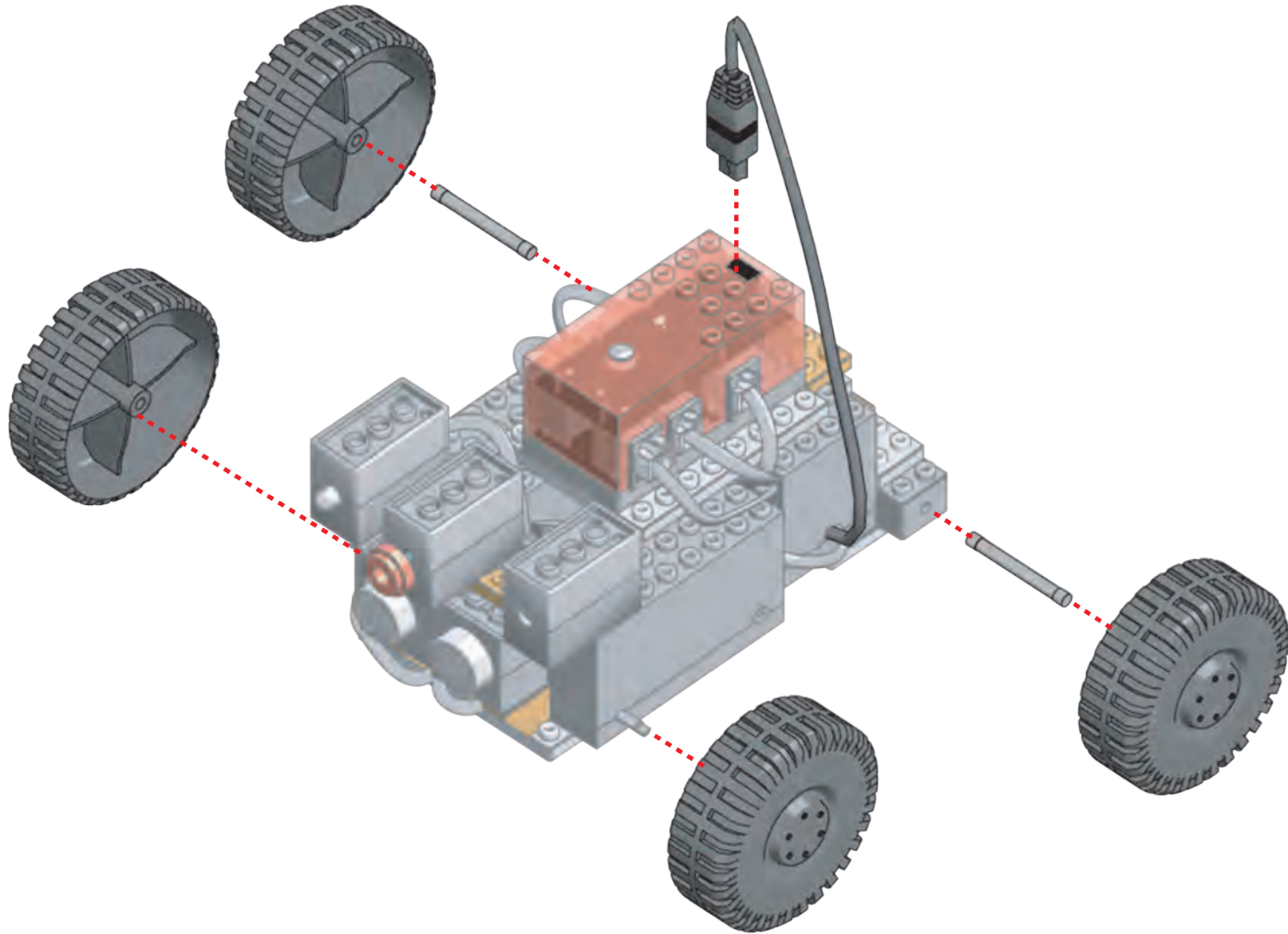
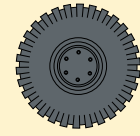


20

2

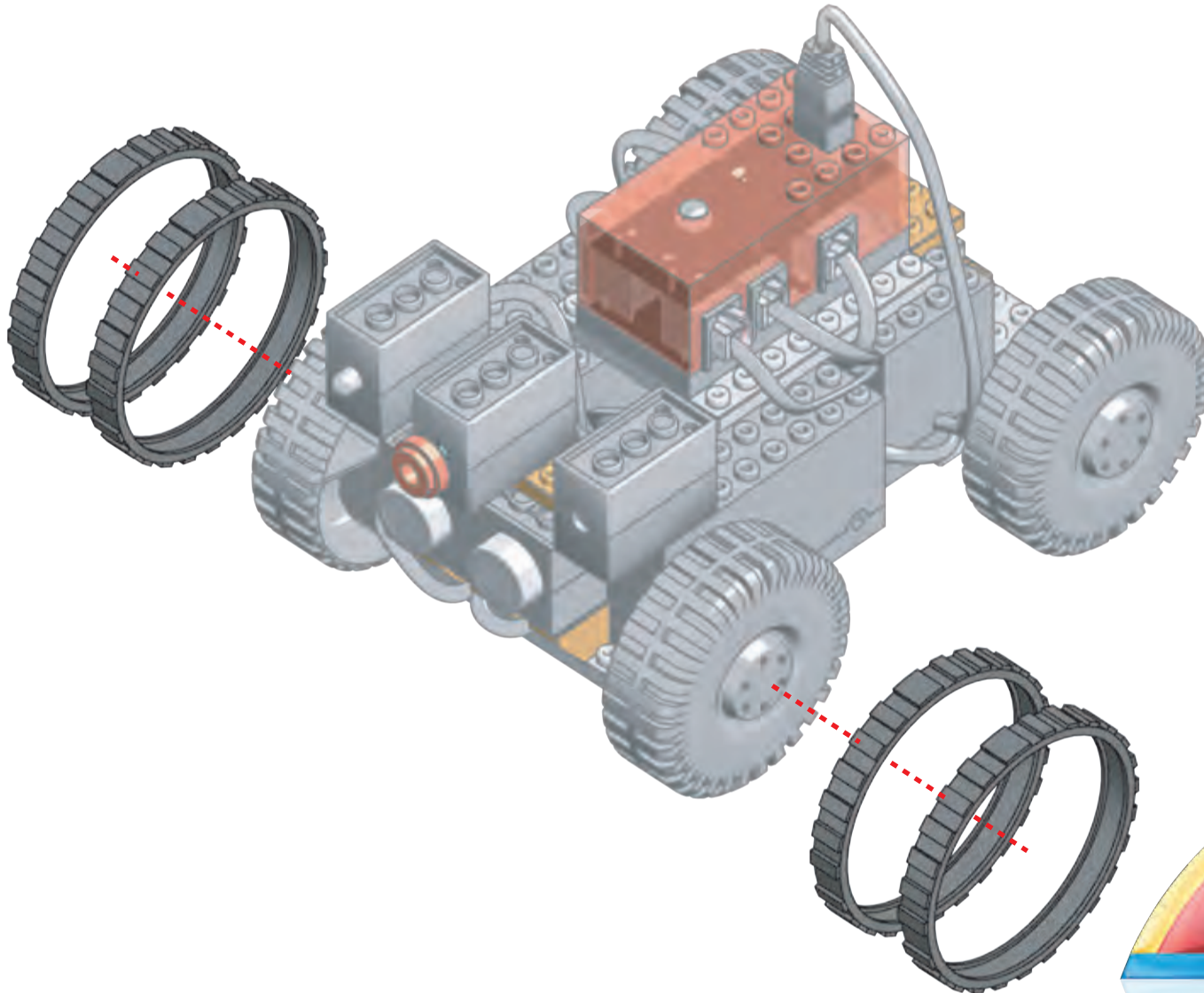
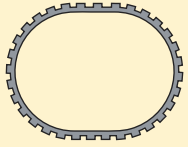


4



21

4



mis ladrillos

R-500

www.misladrillos.com