

ROBOTICA



PROBOTS

*Q-BOT
DIBUJANTE*

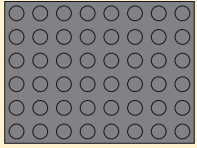
*500 PIEZAS
+ E-BRICK
+ 2 MOTORES
Q-X4000*



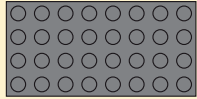
mis ladrillos

1

1



1



1

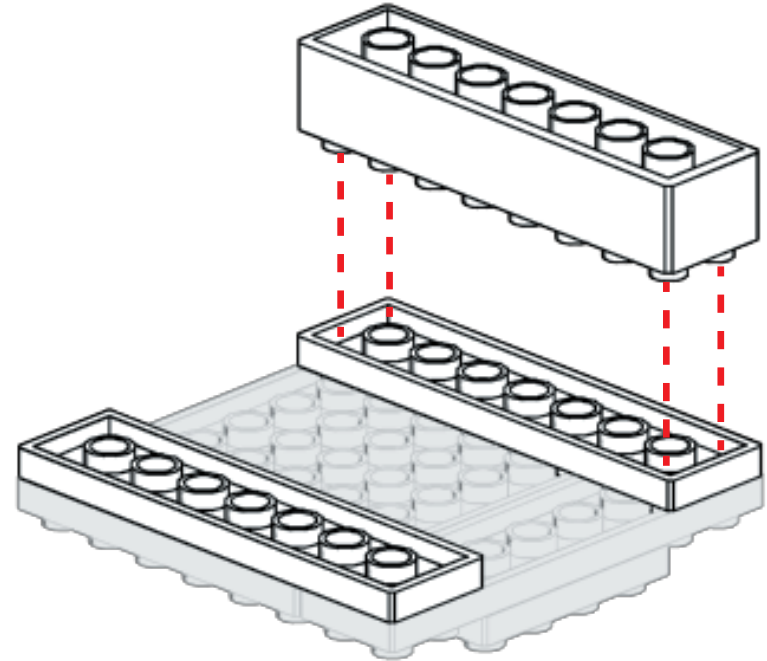
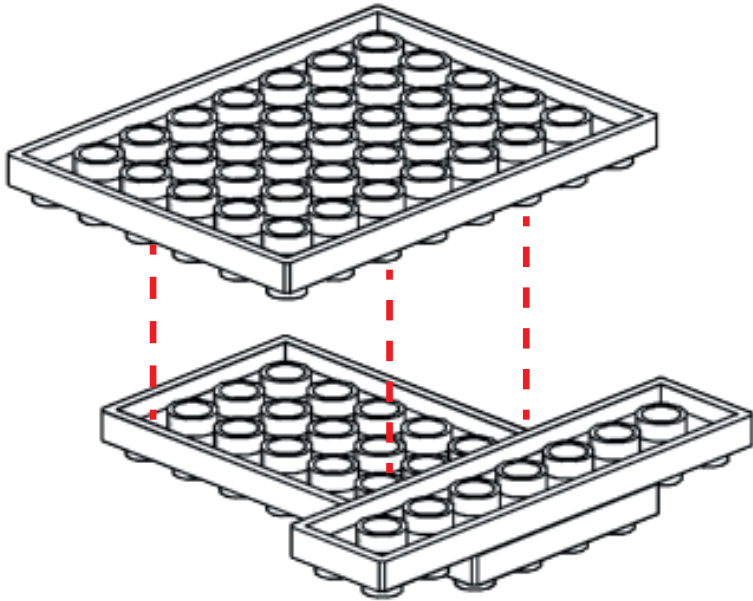
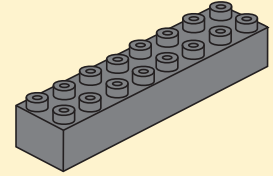


2

2

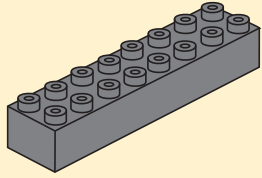


1

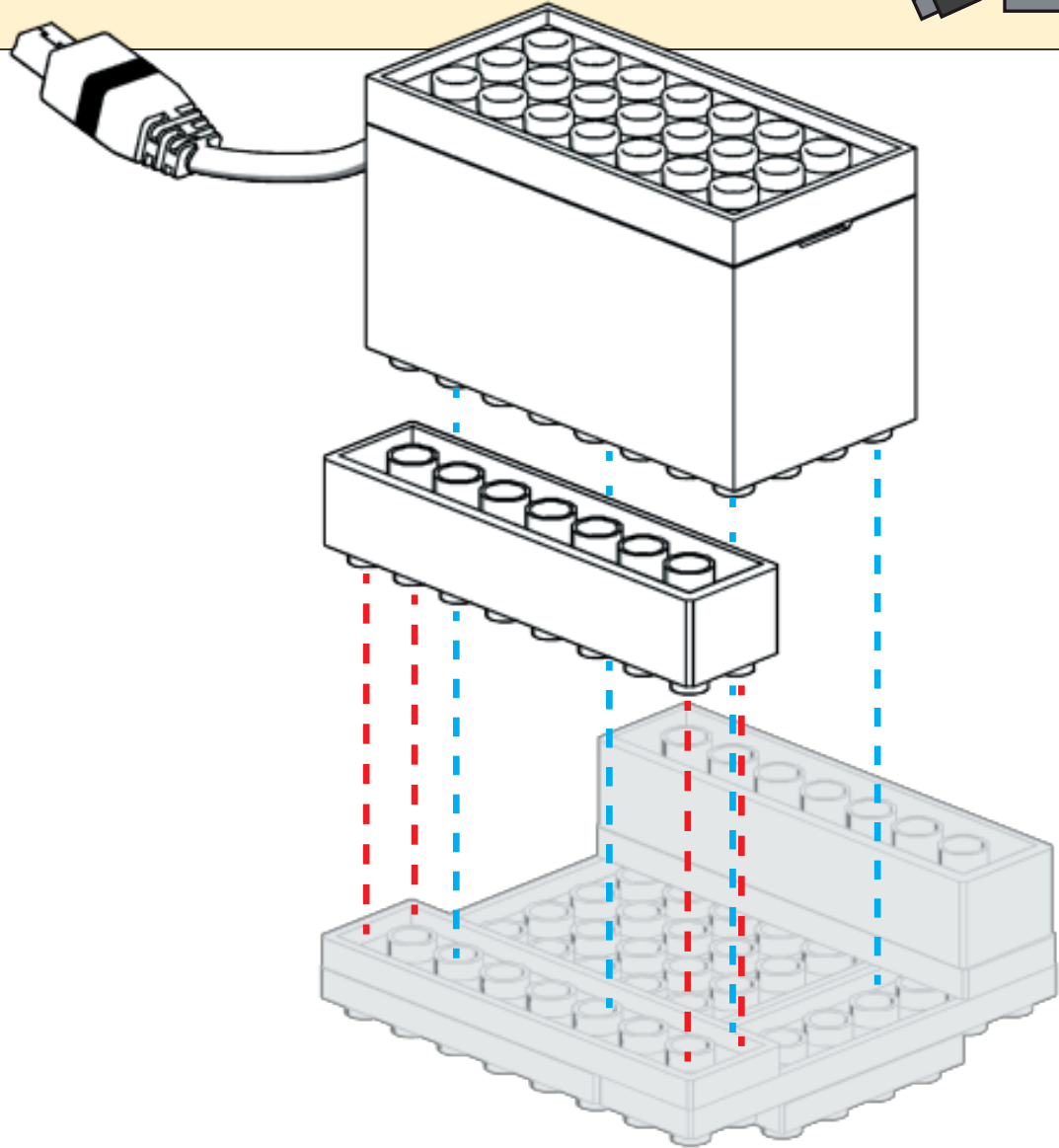
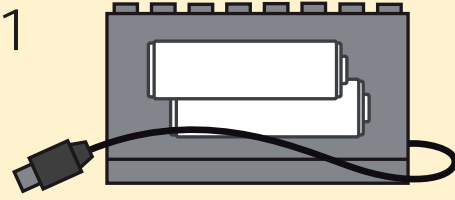


3

1



1



4

1



4



5

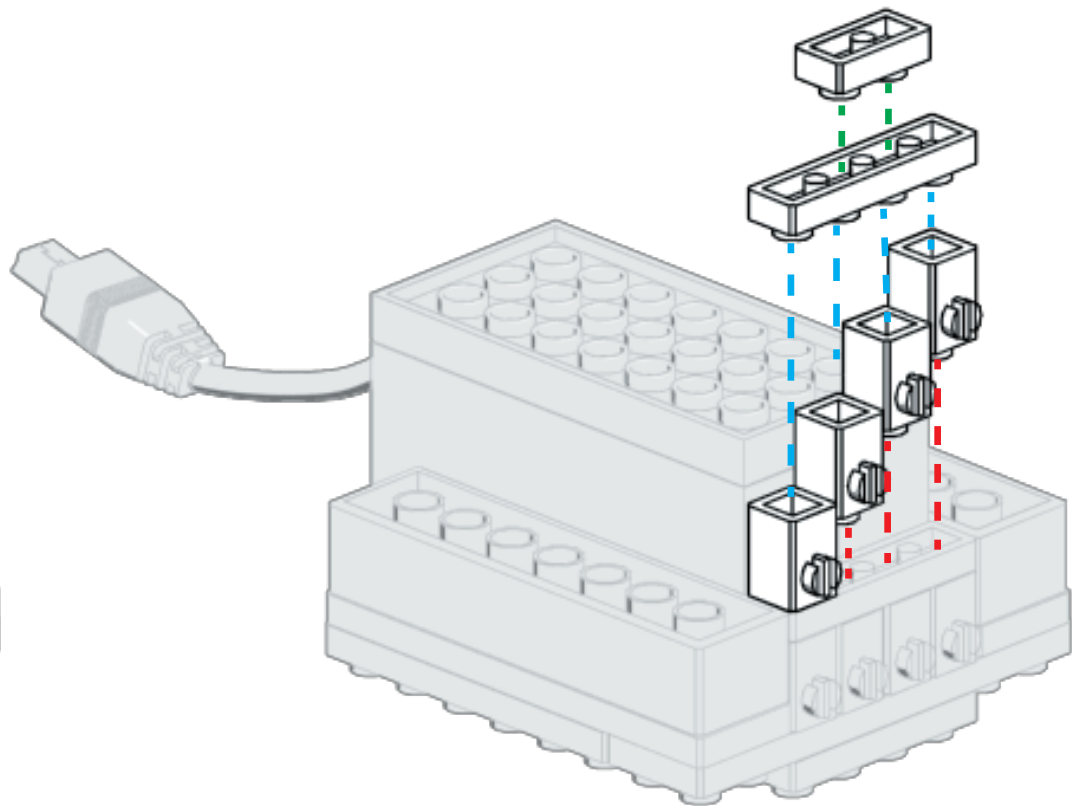
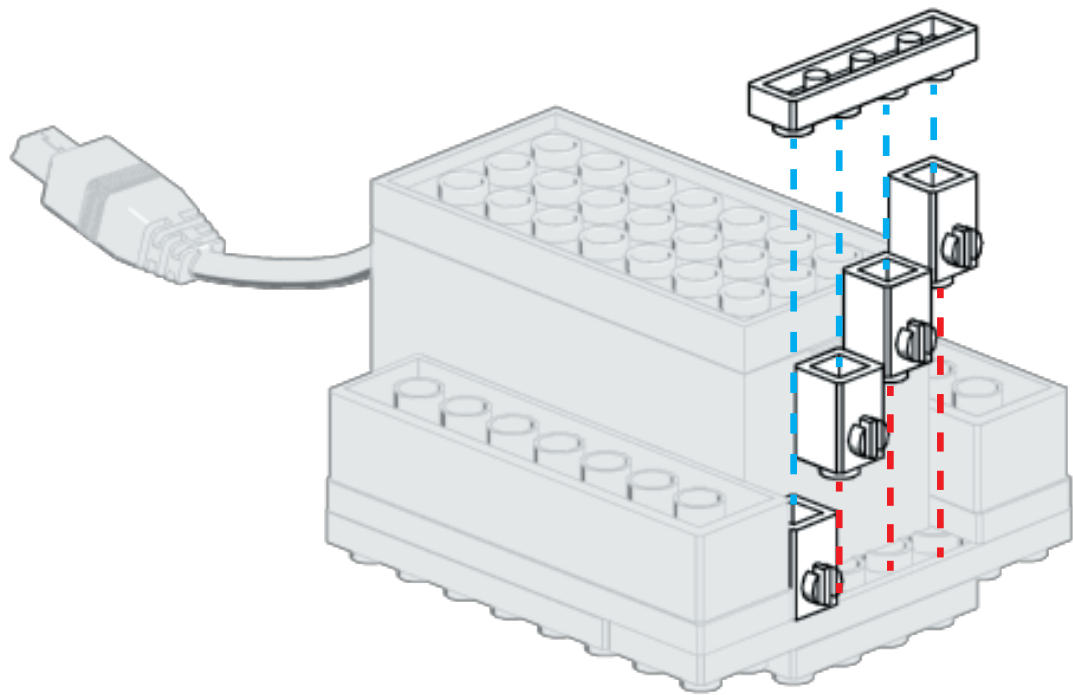
1



4



1

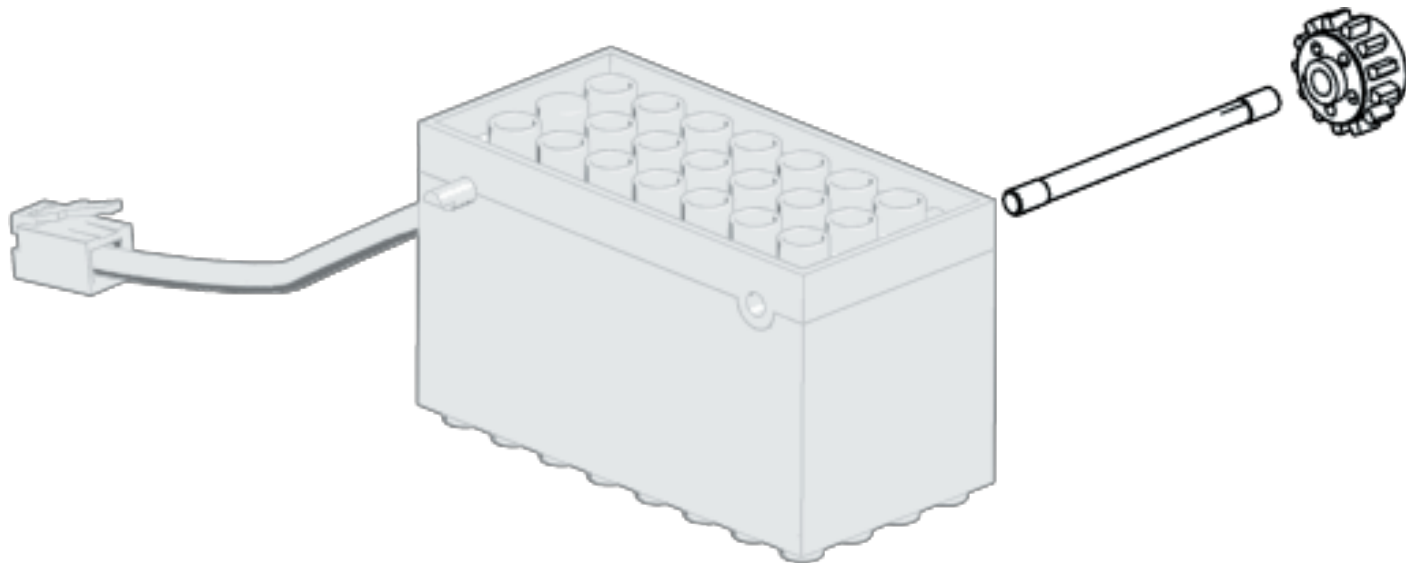


6

1

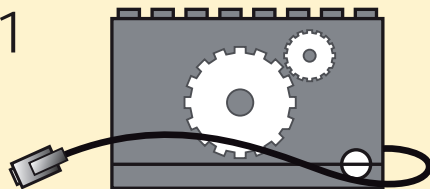


1



7

1

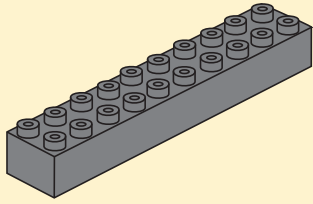


1

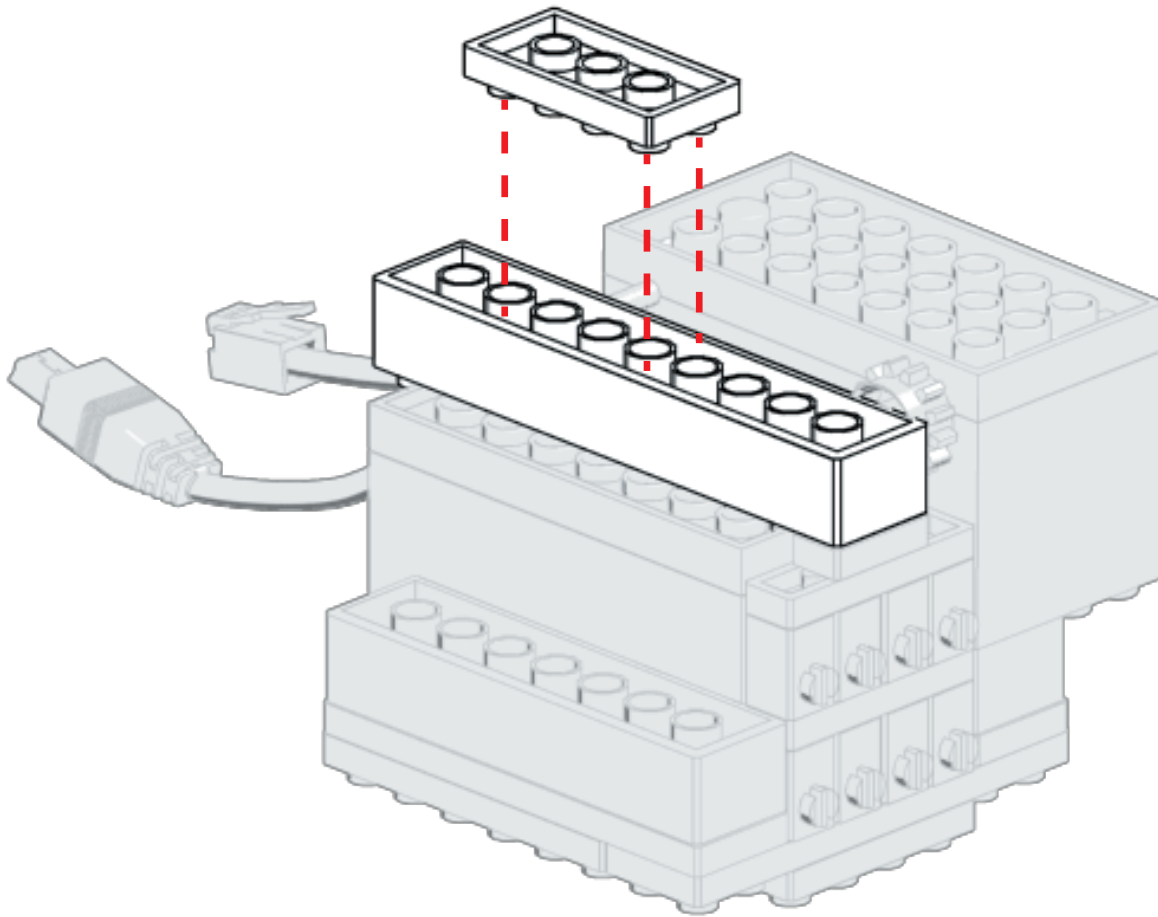


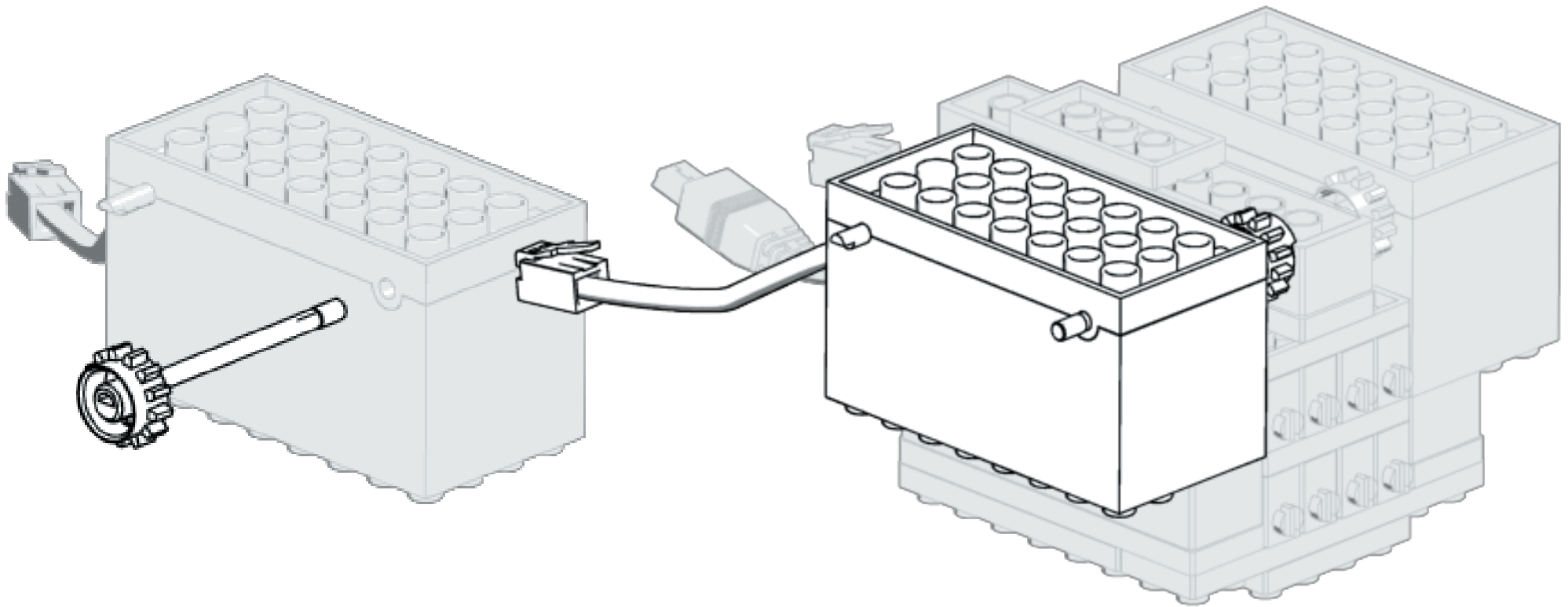
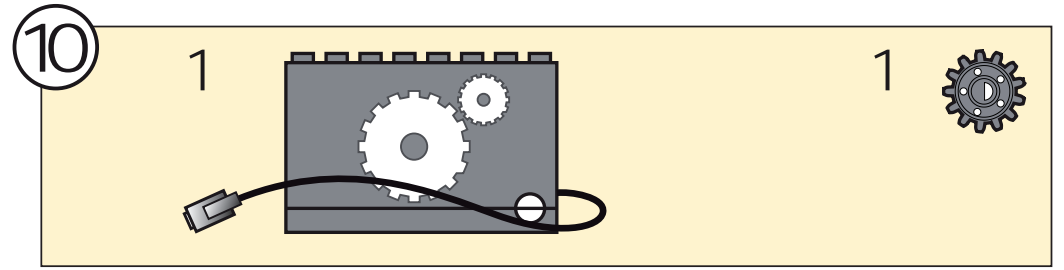
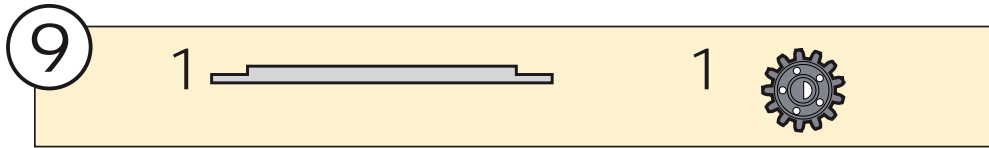
8

1



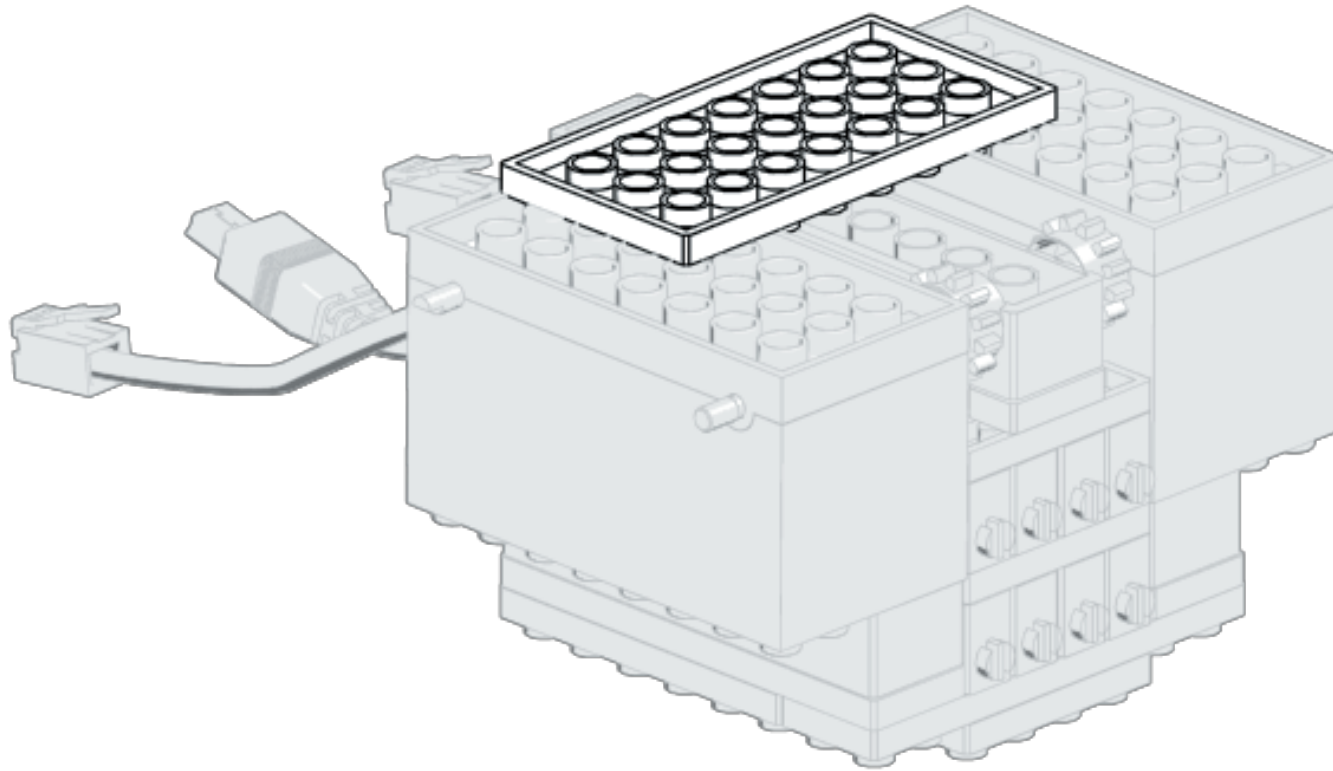
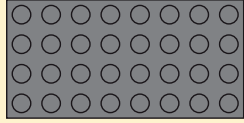
1





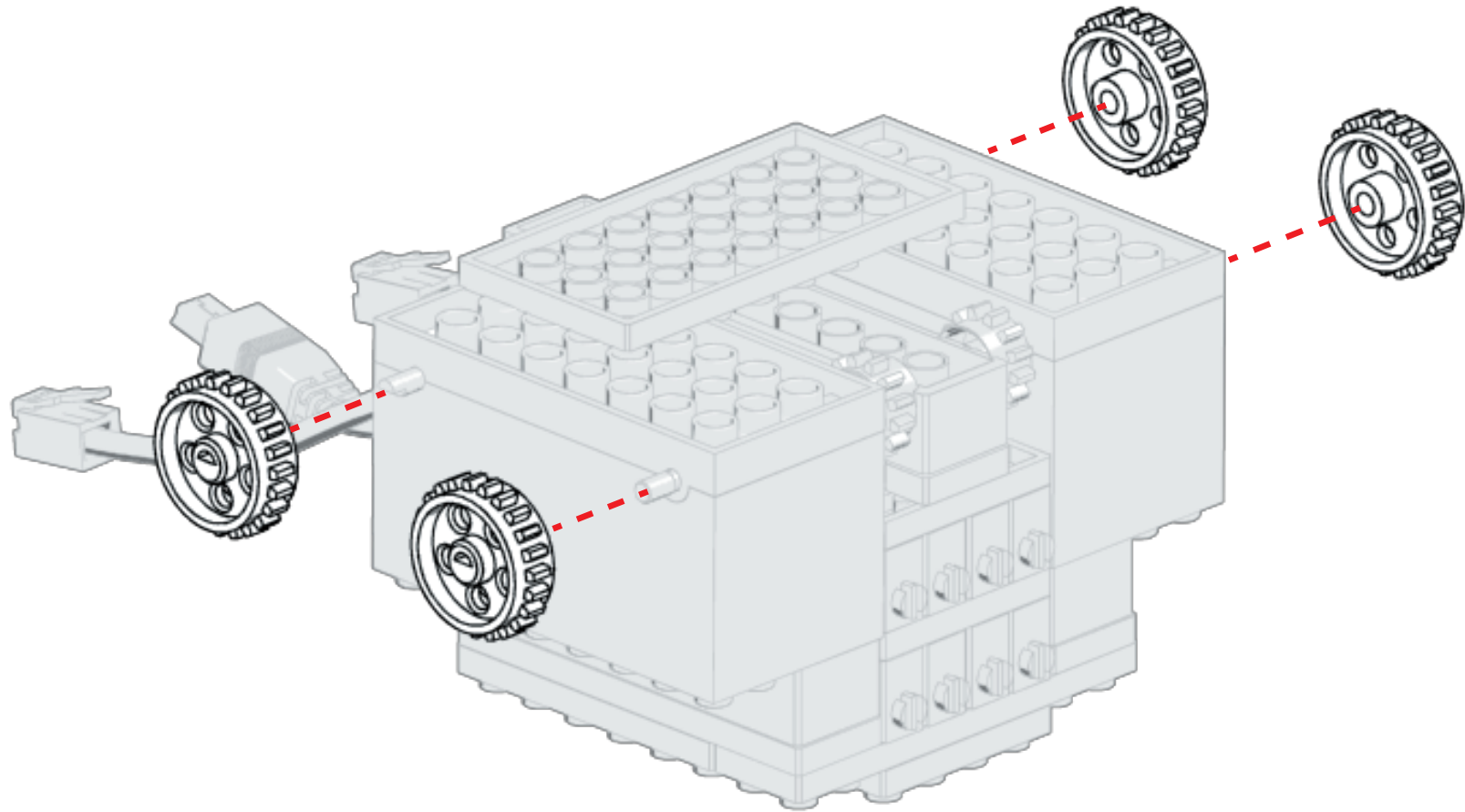
11

1



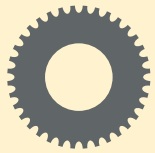
12

4

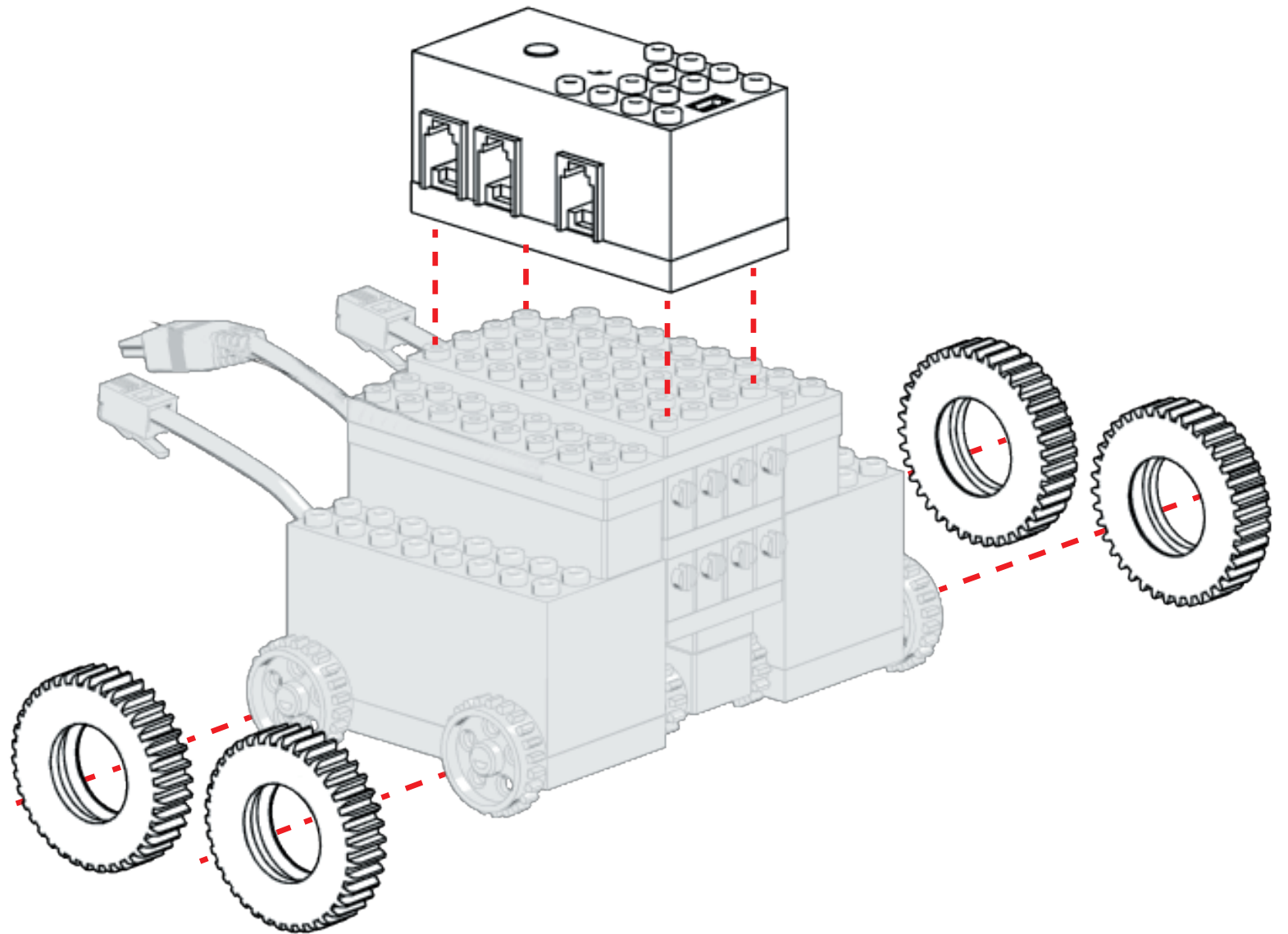


13

4

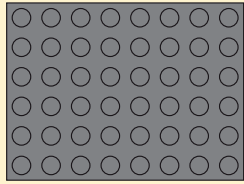


1



14

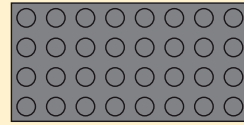
1



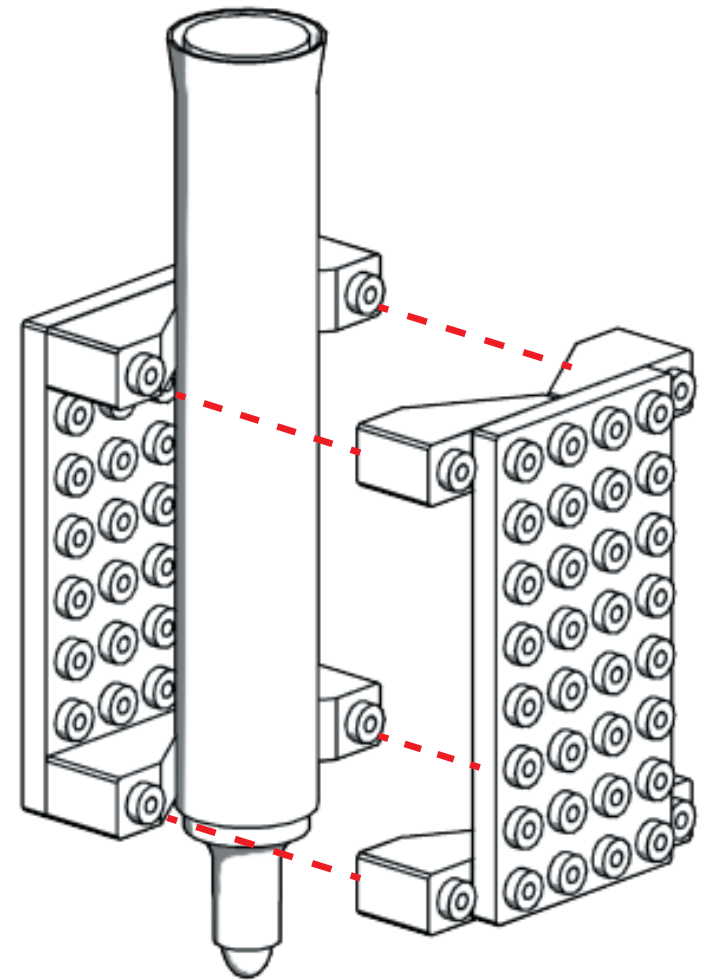
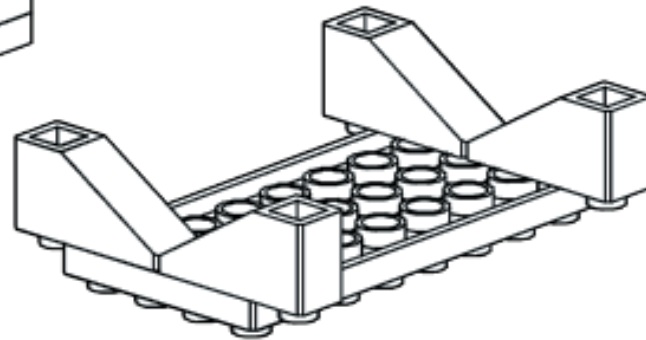
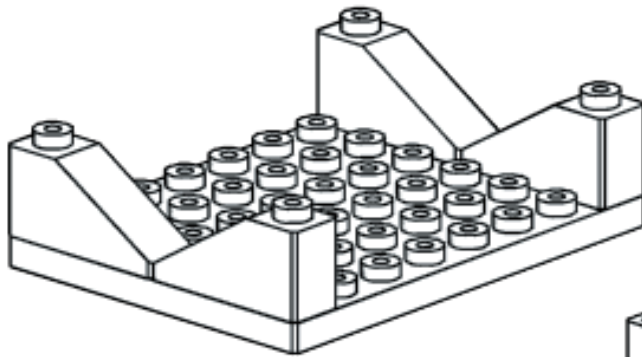
4



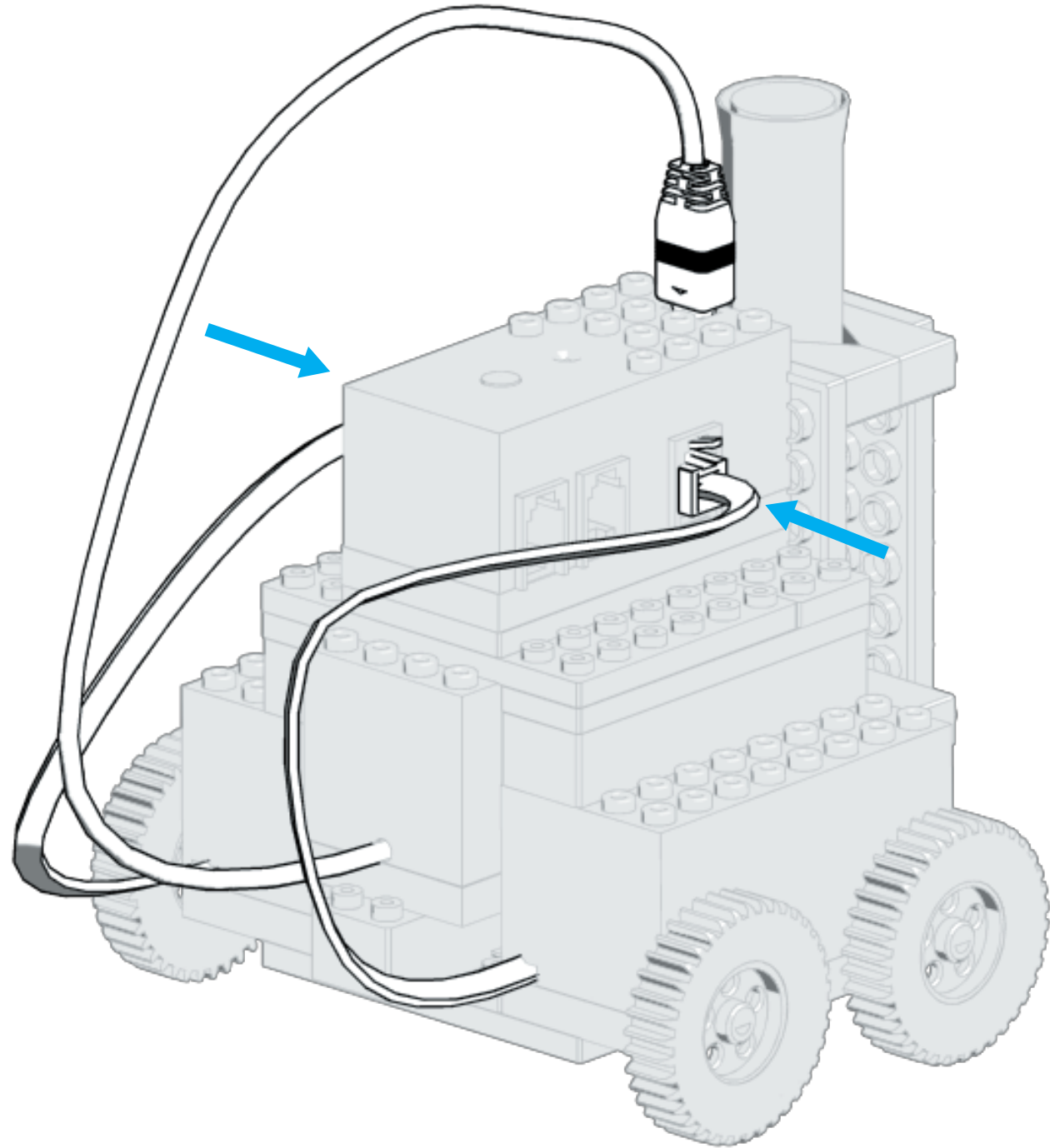
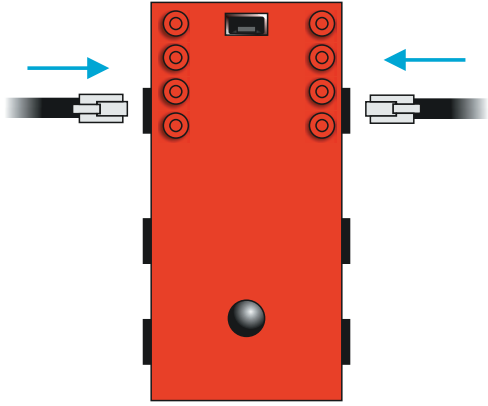
1

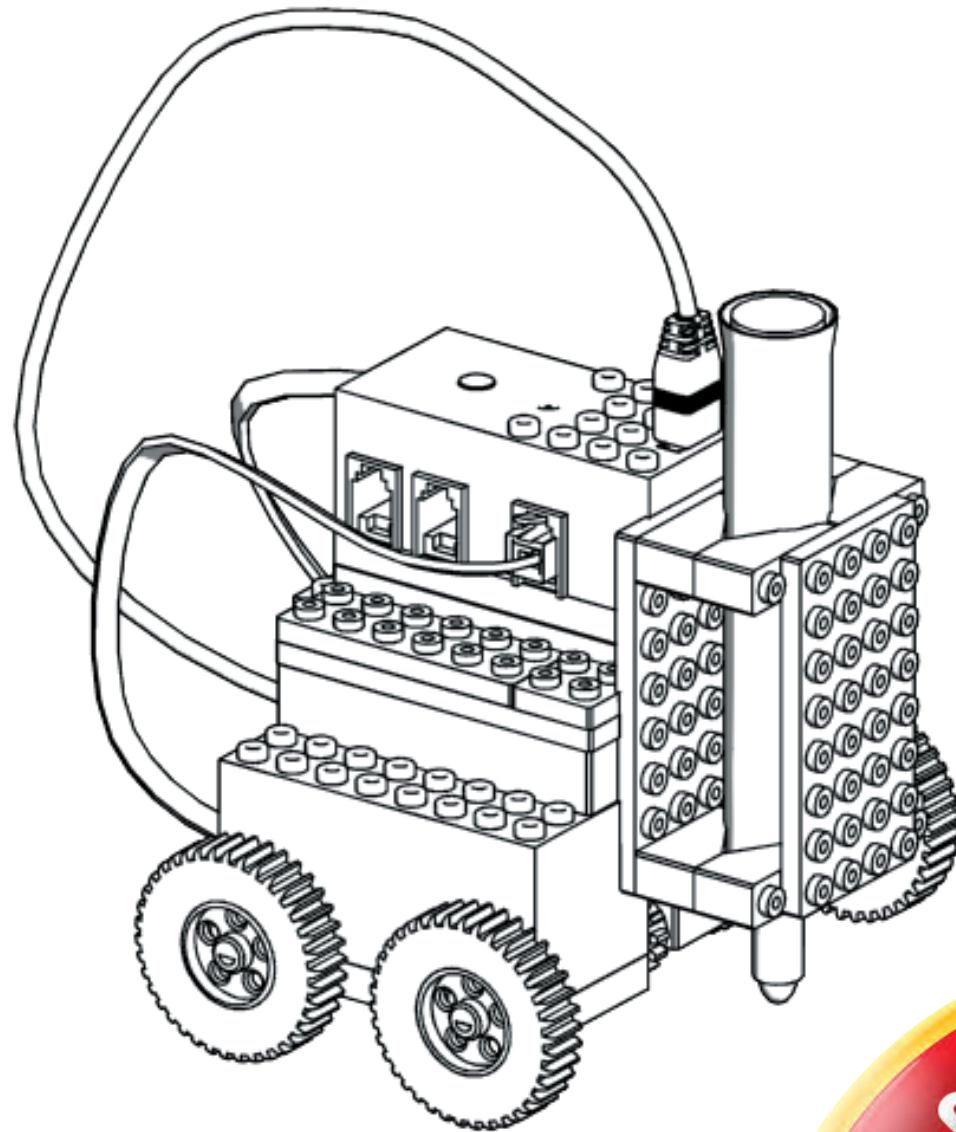


4



15





mis ladrillos

R-500

www.misladrillos.com