

ROBOTICA



PROBOTS

TRIO CON SENSORES

500 PIEZAS
+ E-BRICK
+ 2 MOTORES
Q-X4000



mis ladrillos

1

1



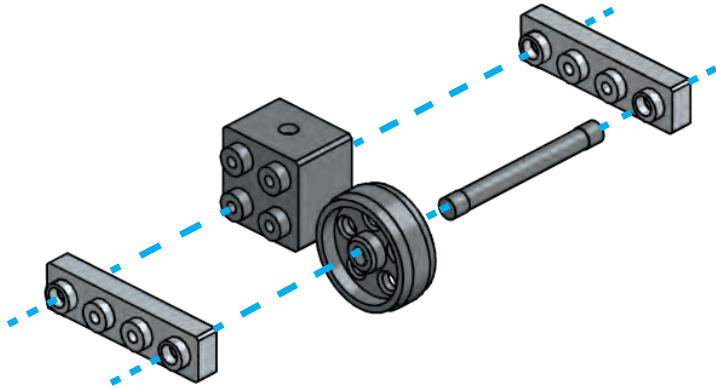
1



1



2



2

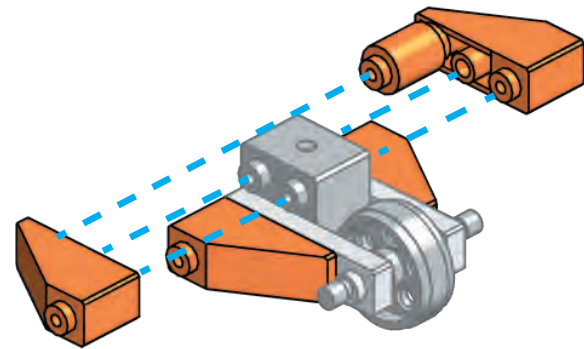
2



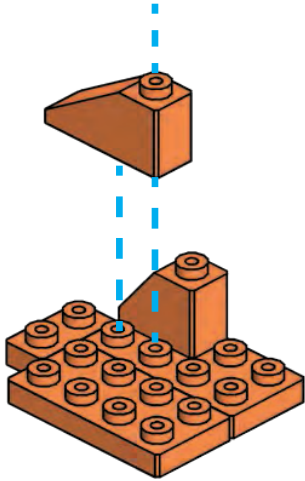
2



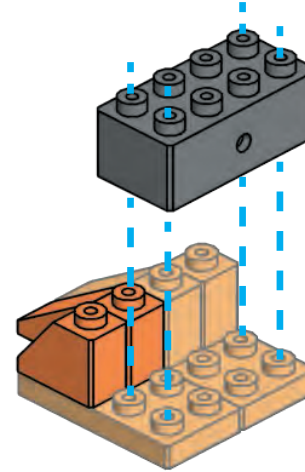
1



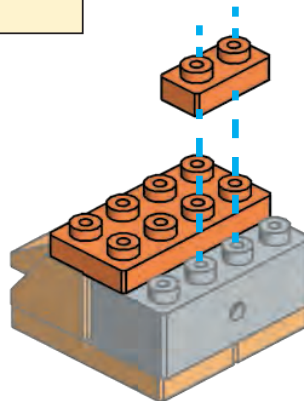
3



4

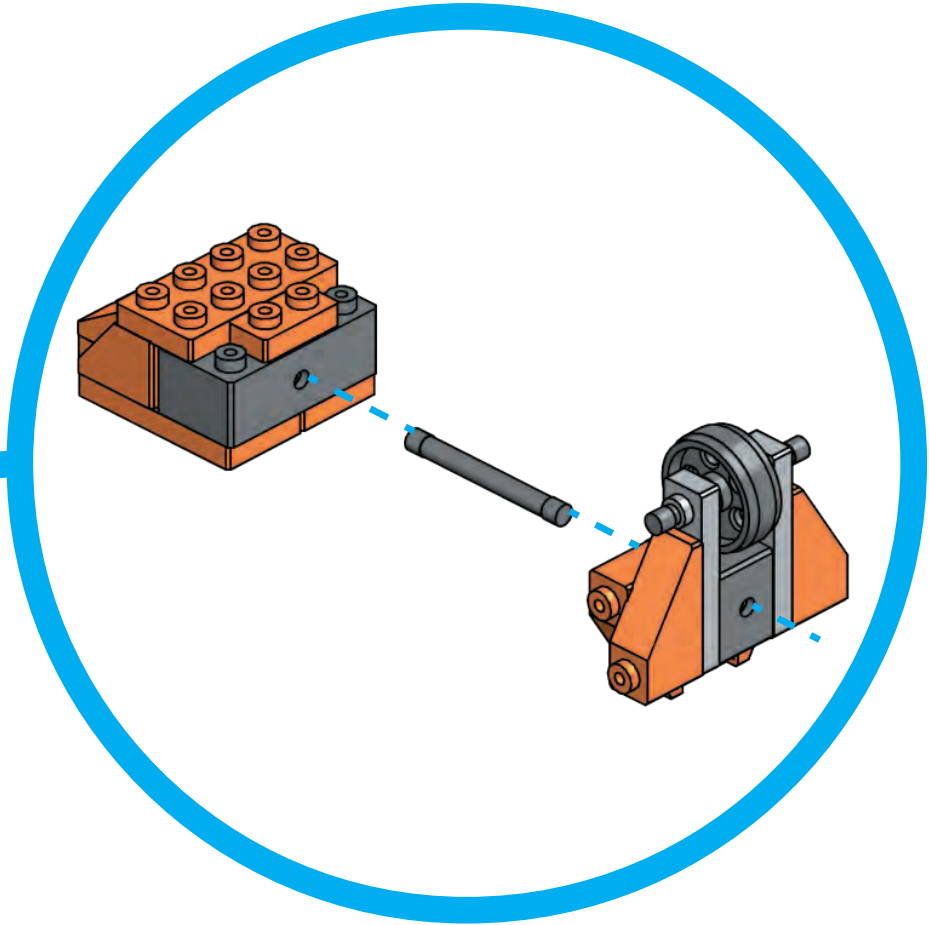
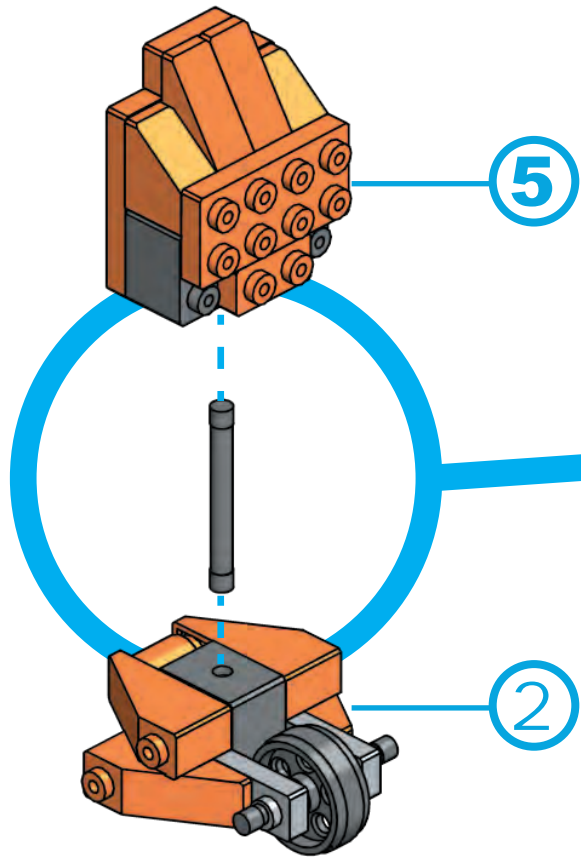


5



6

1

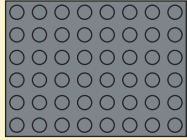


7

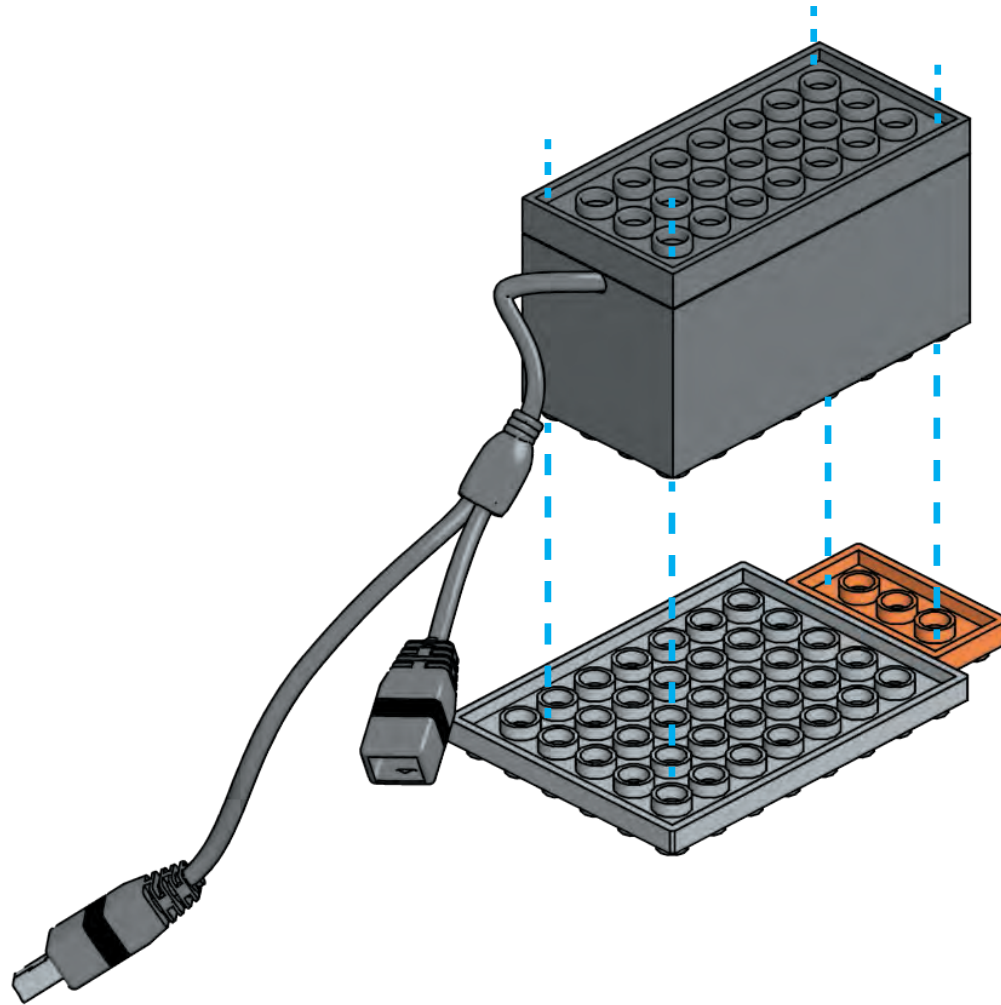
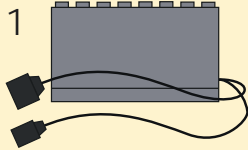
1



1

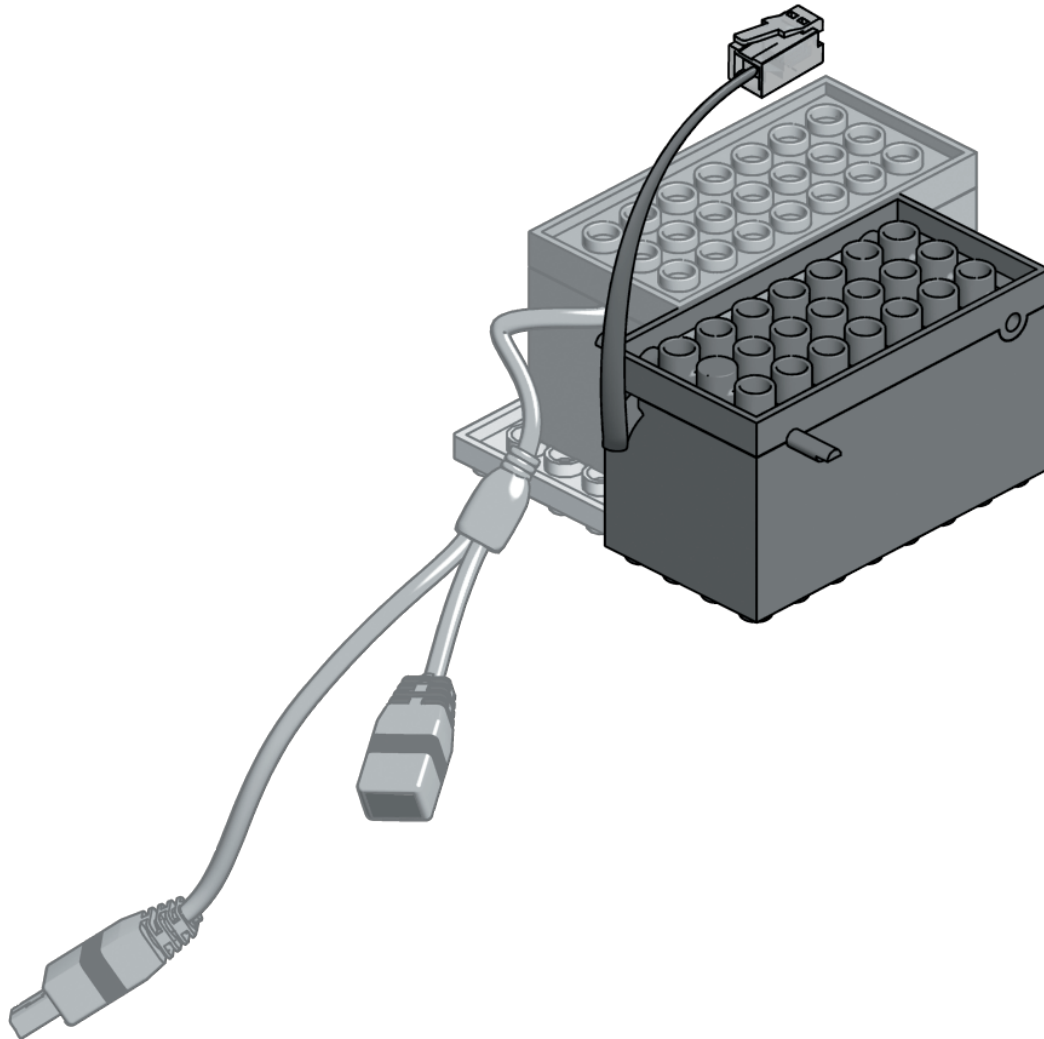
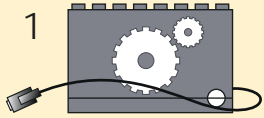


1



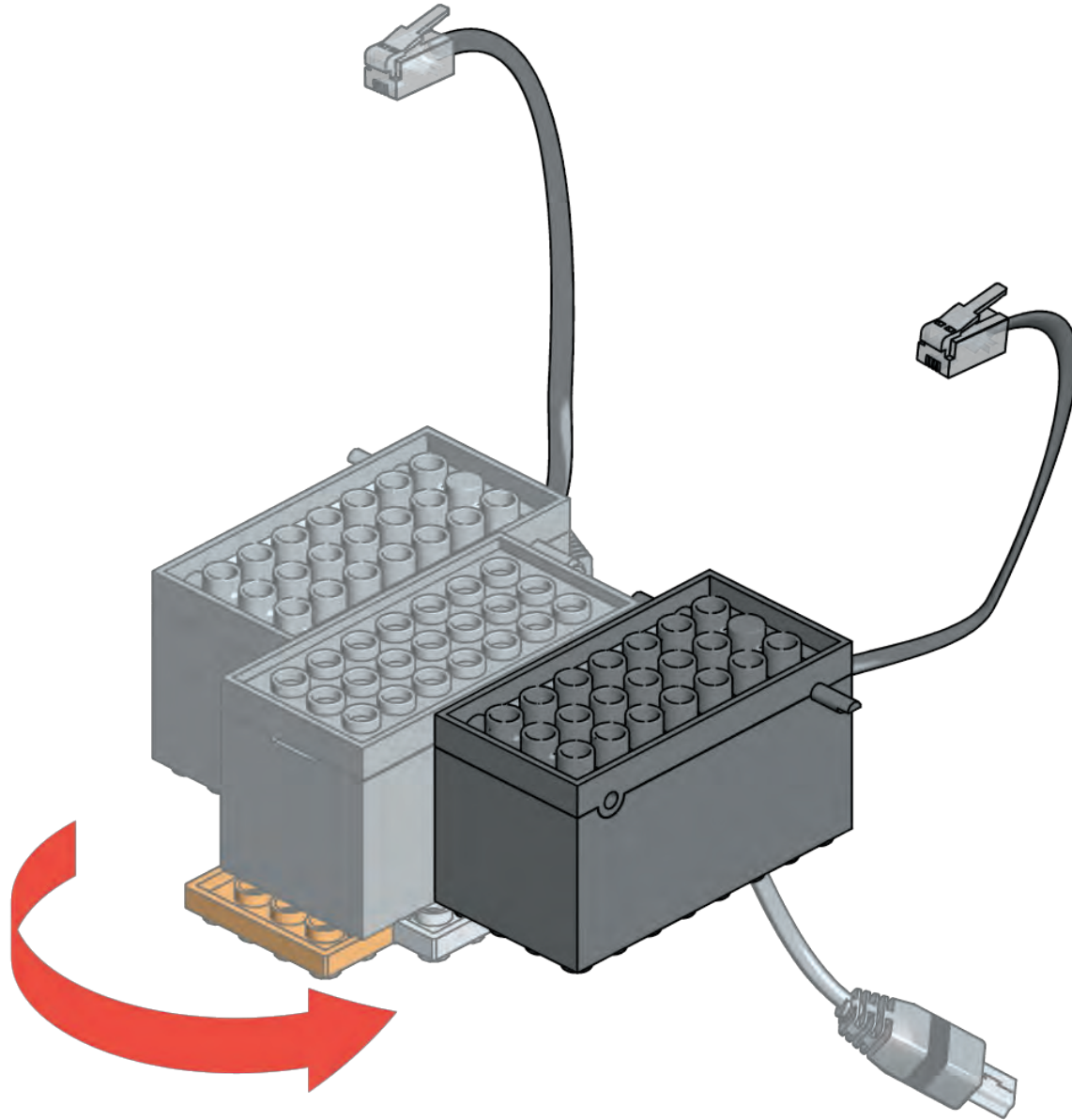
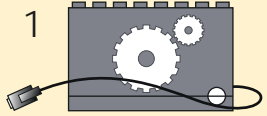
8

1



9

1



10

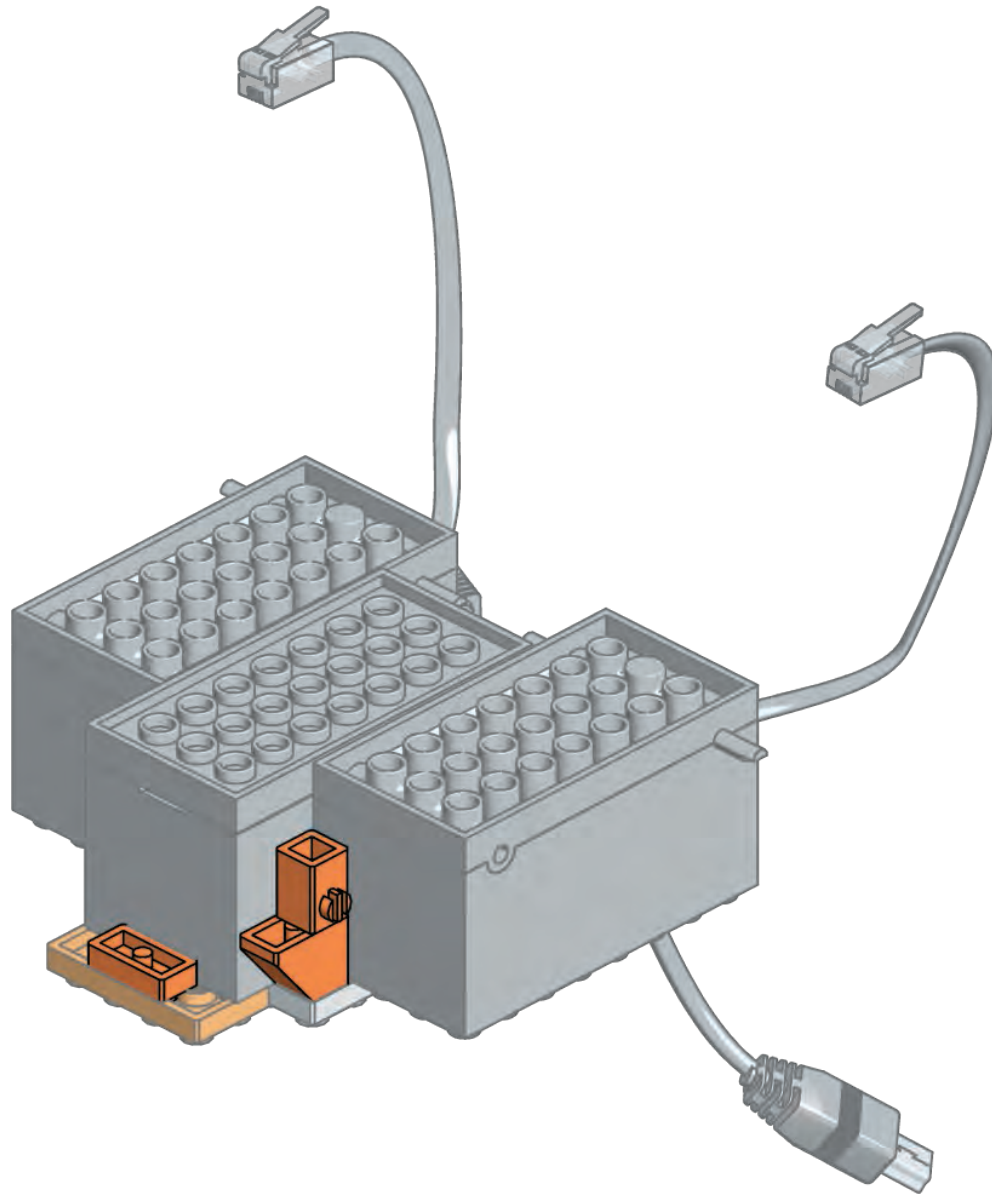
1



1



1



11

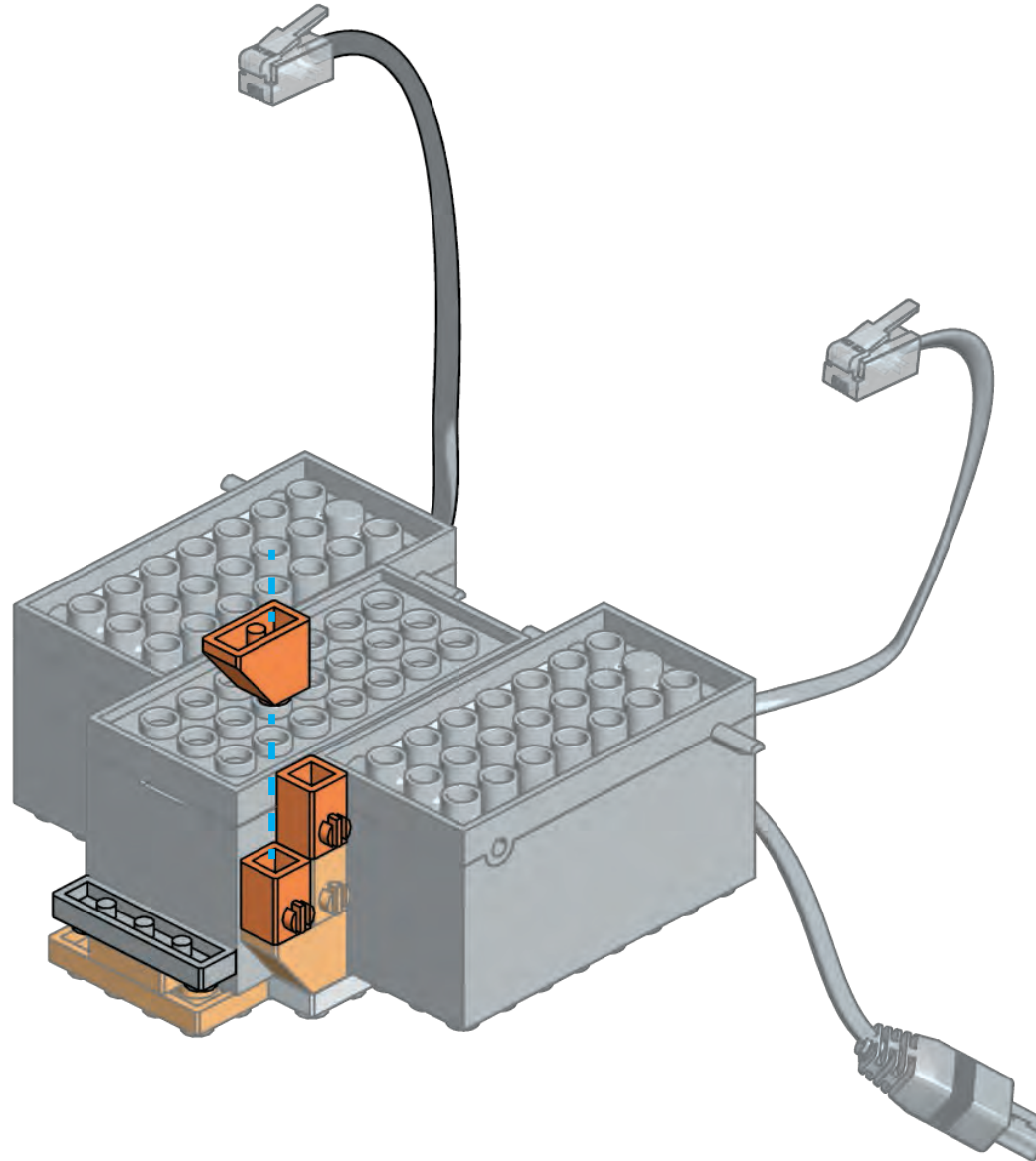
1



2

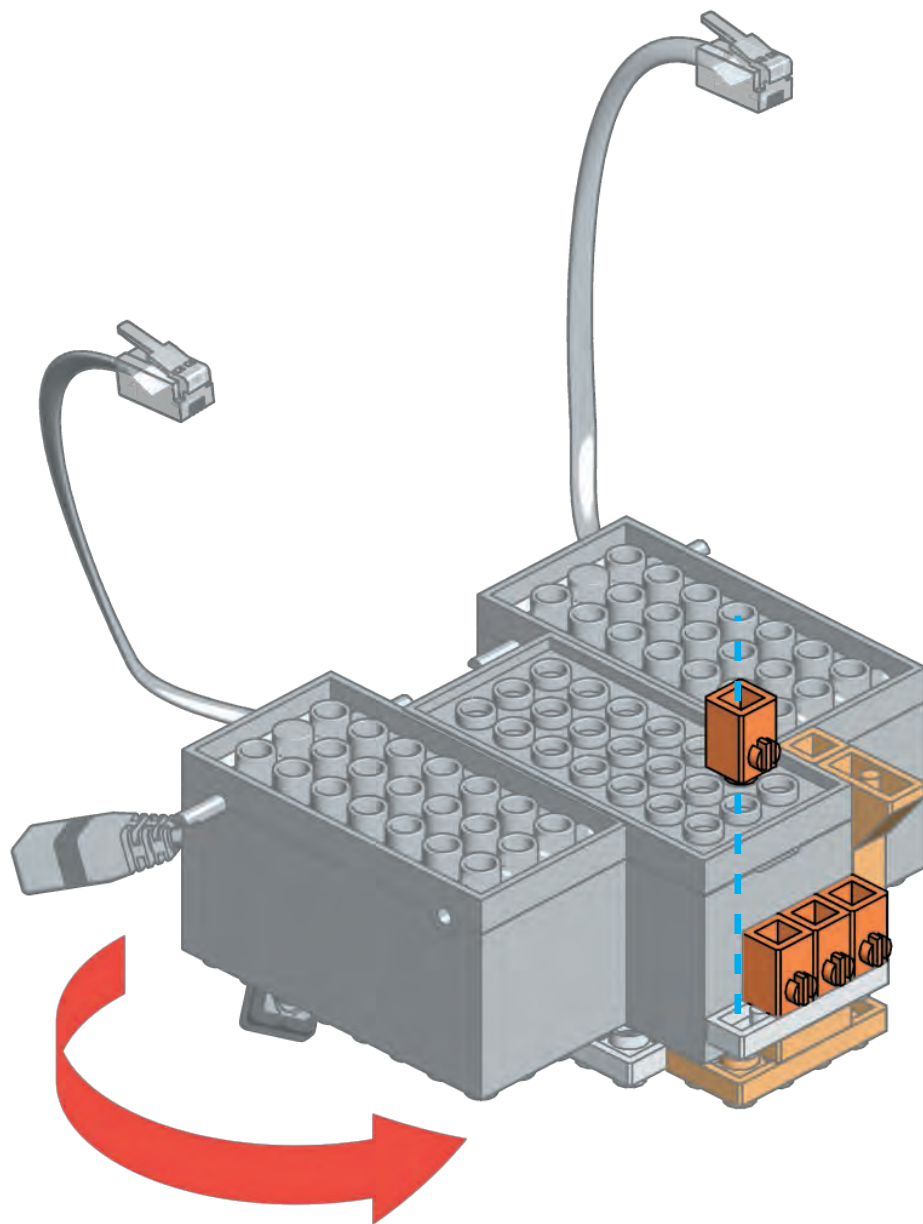


1



12

4 



13

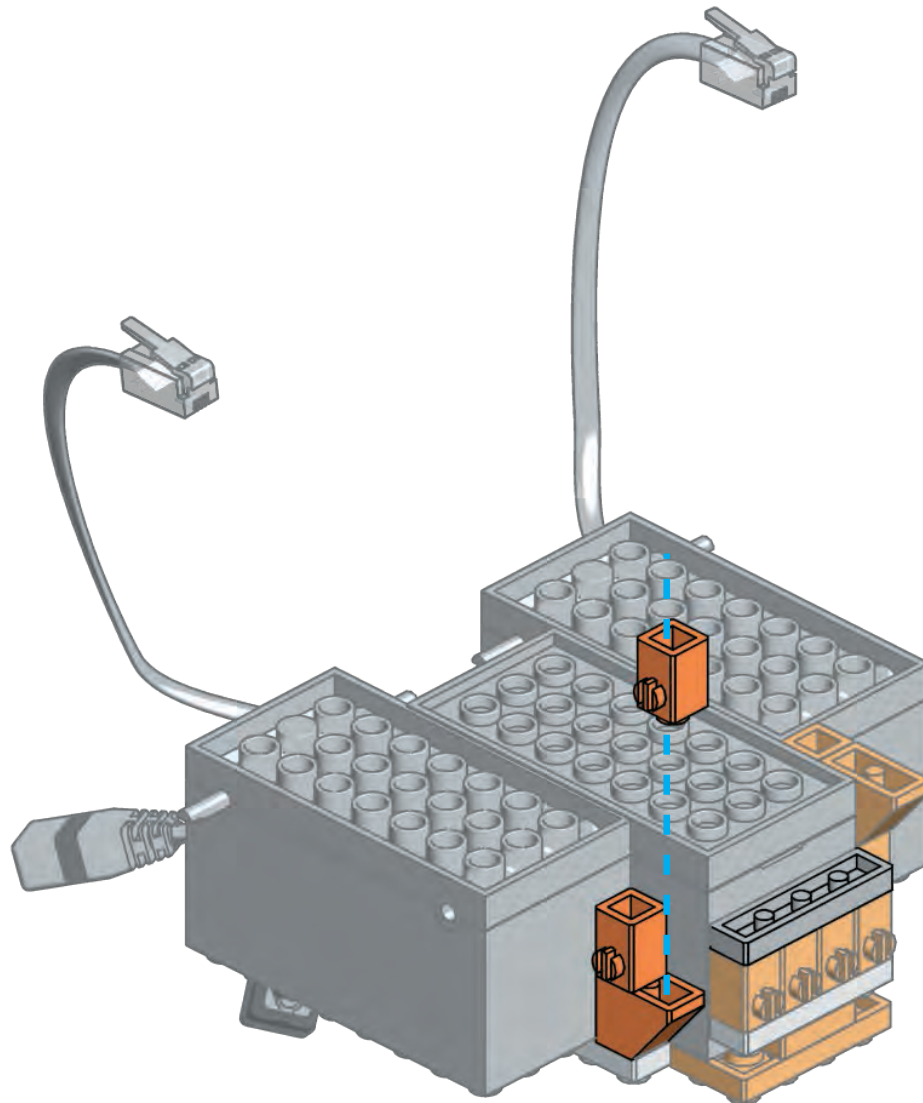
1



2



1

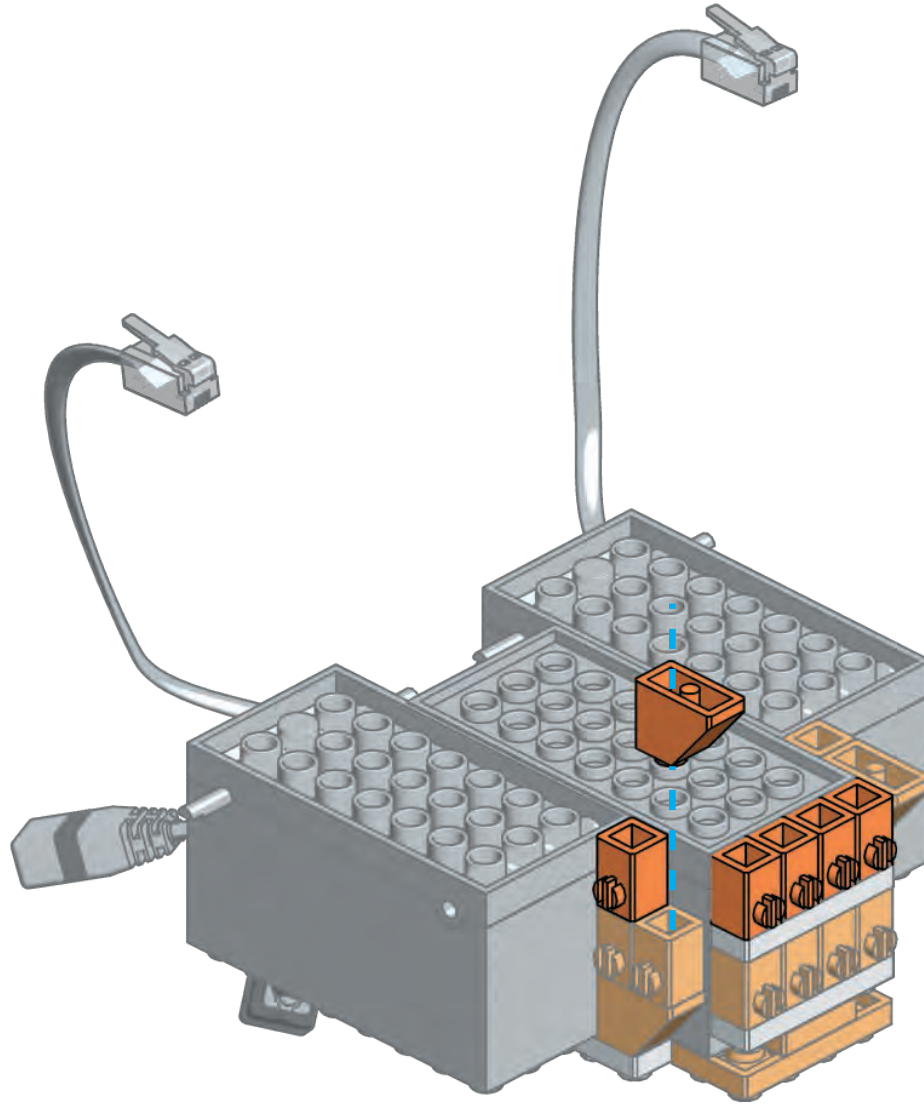


14

1

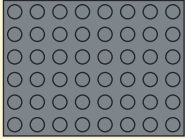


5

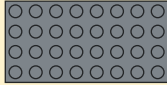


15

1



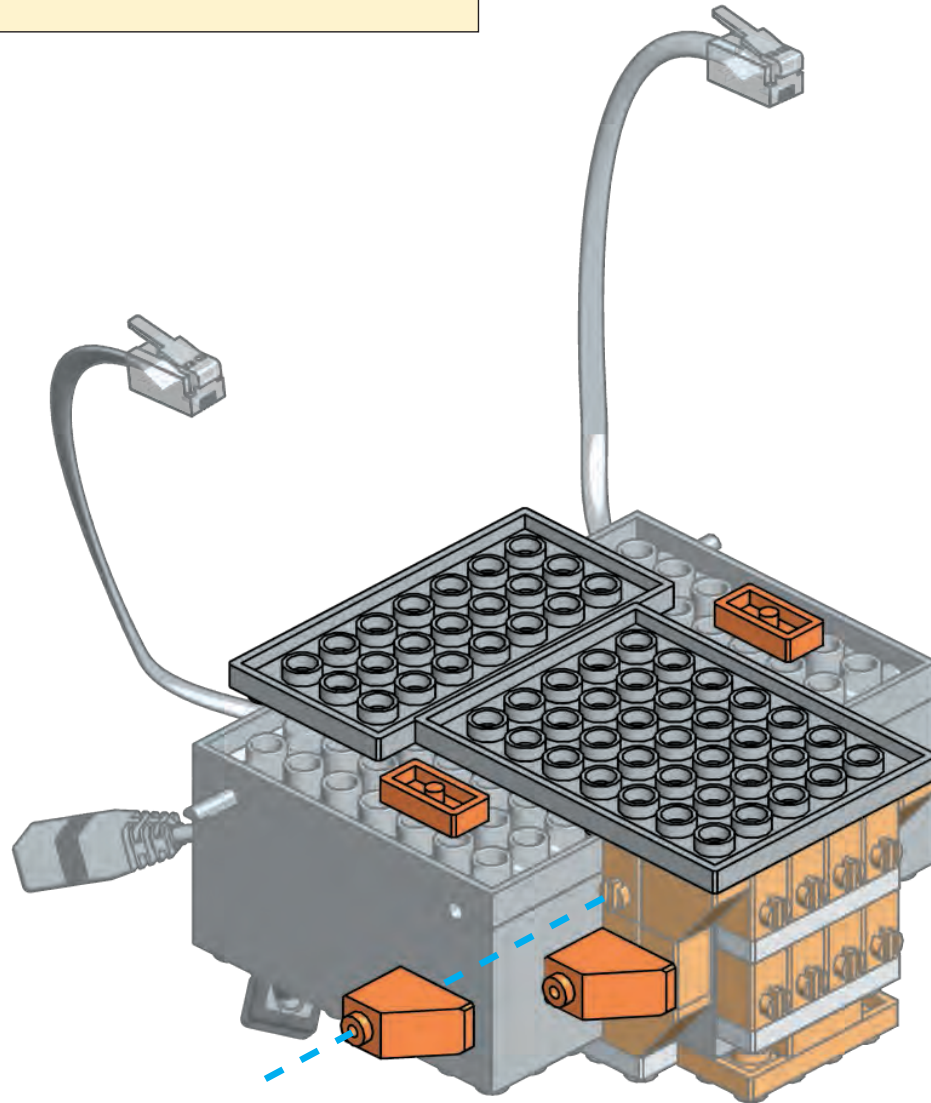
1



2

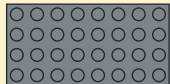


2

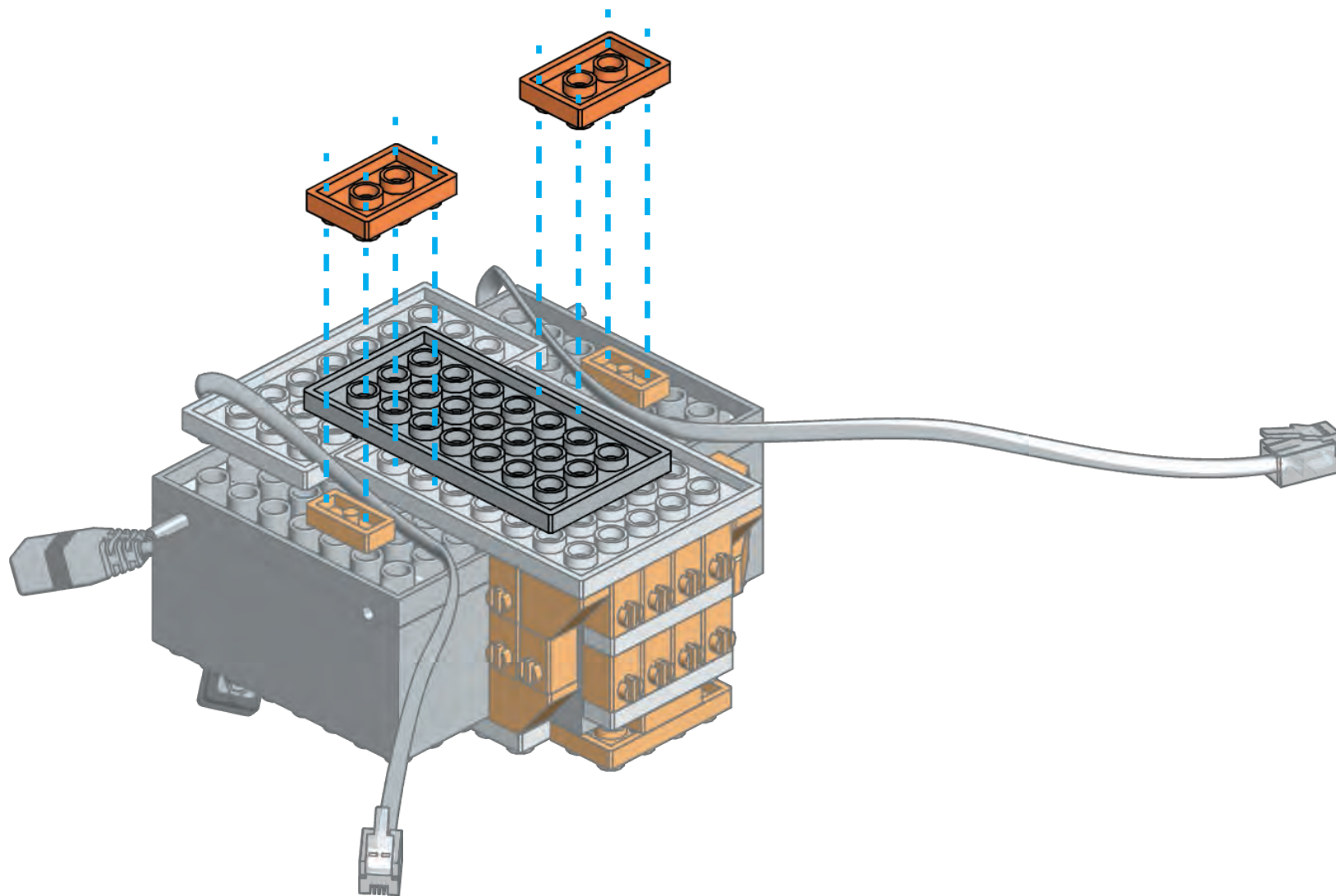


16

1

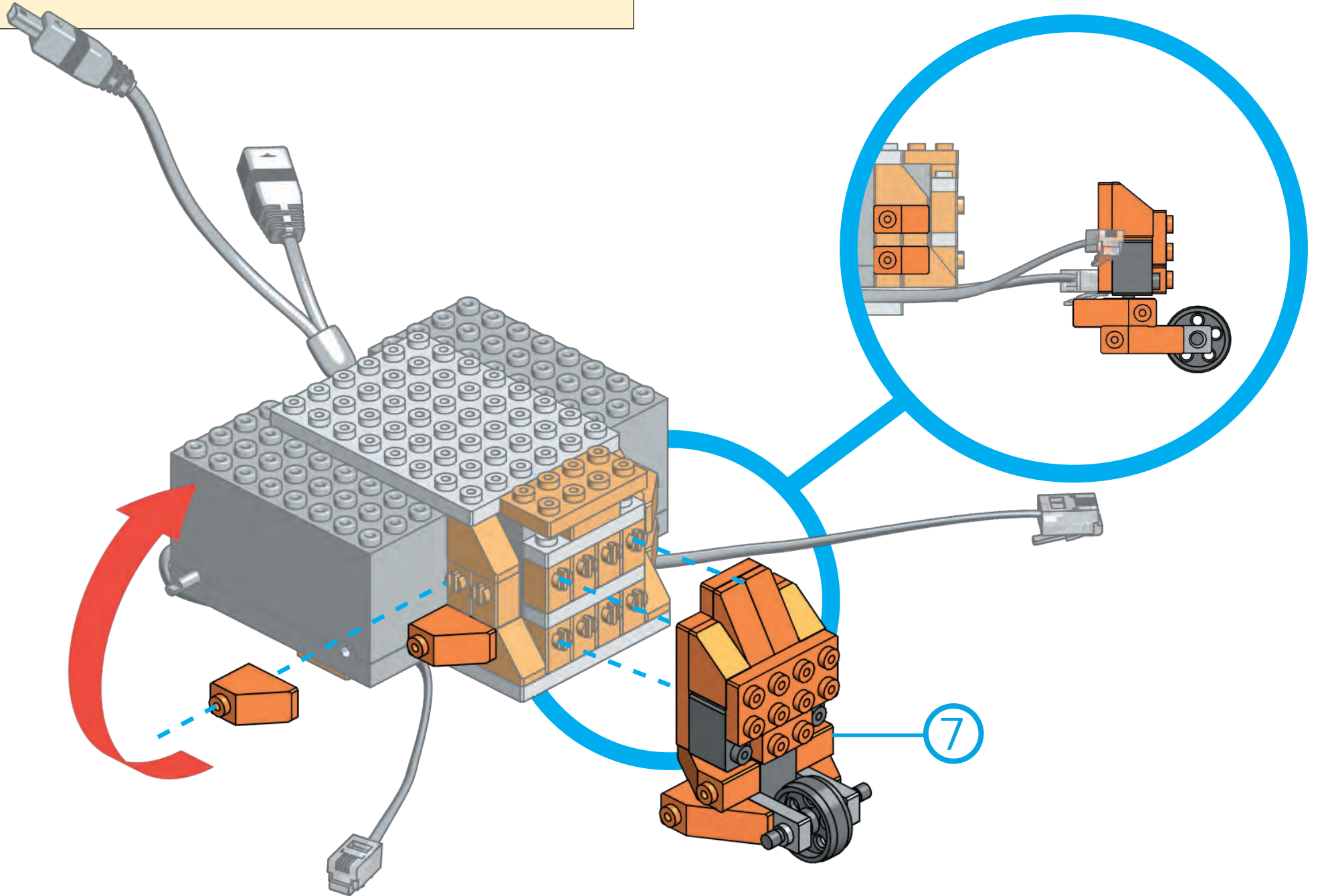


2



17

2

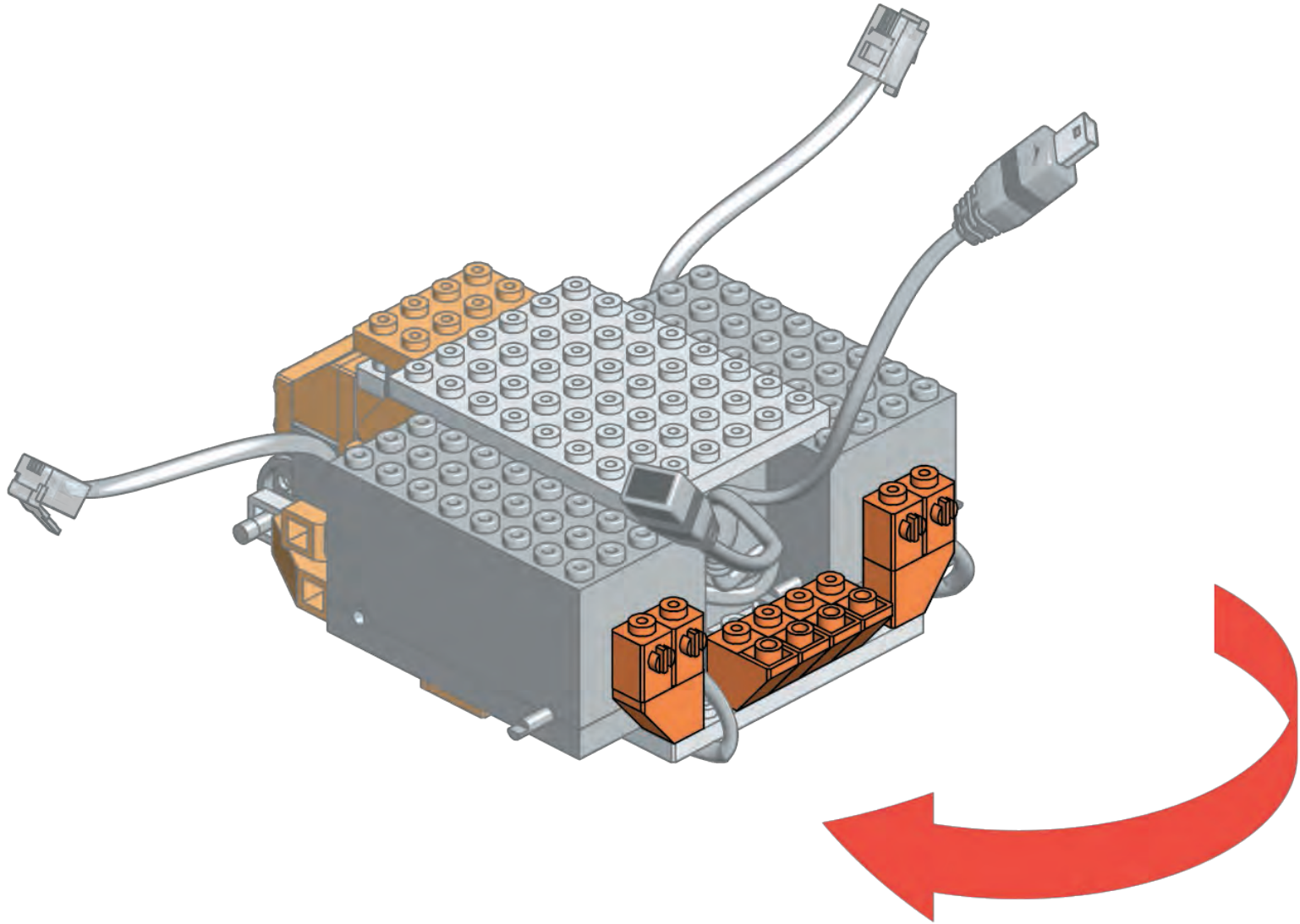


18

6



4

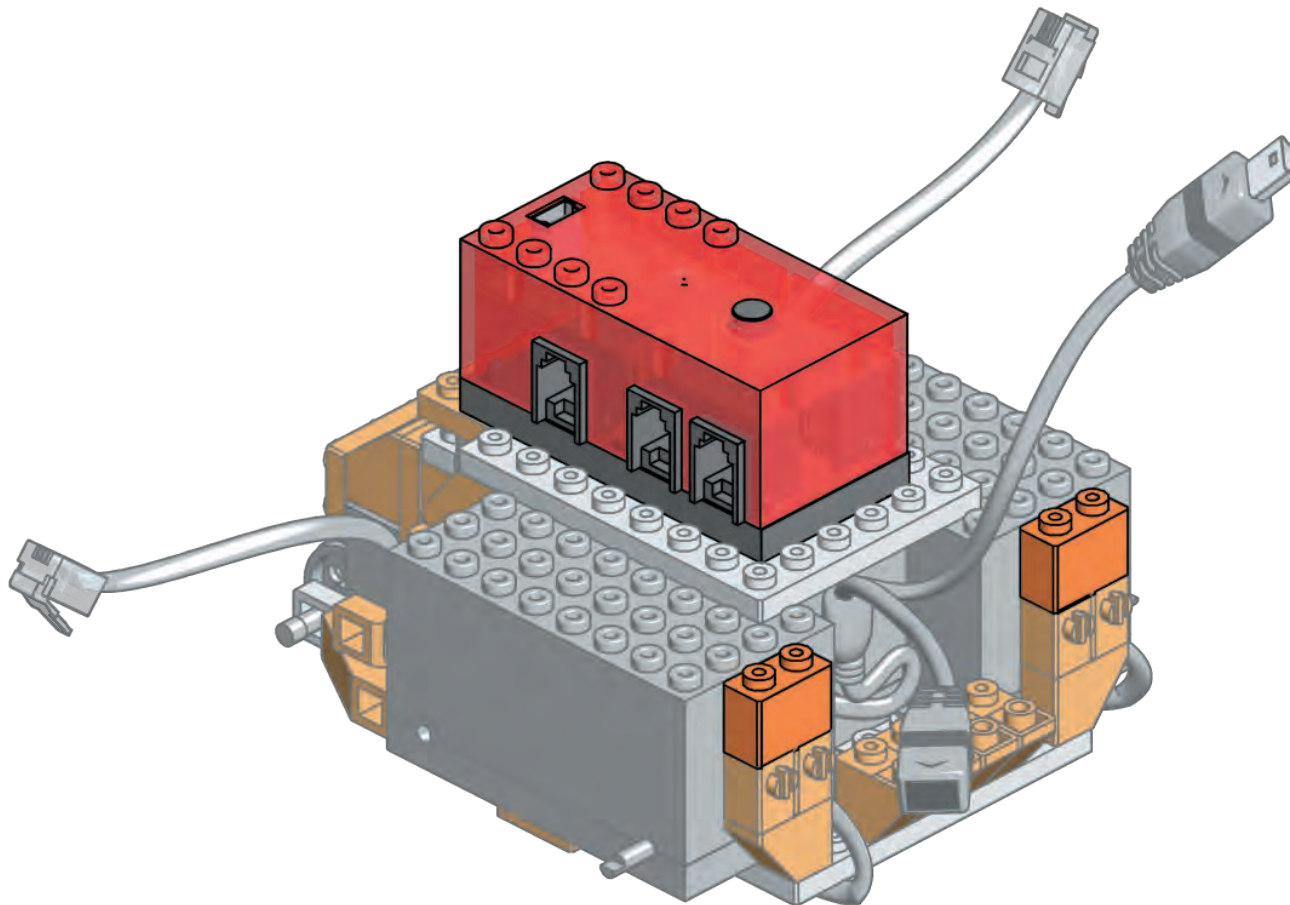


19

1

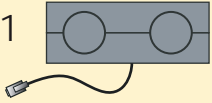


2

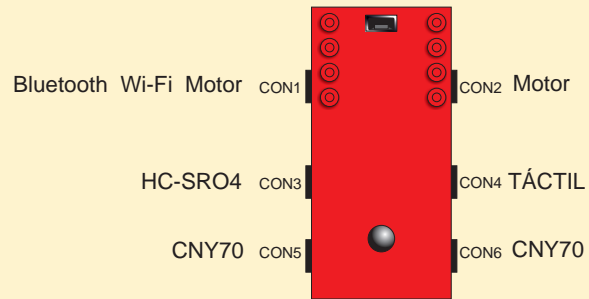


20

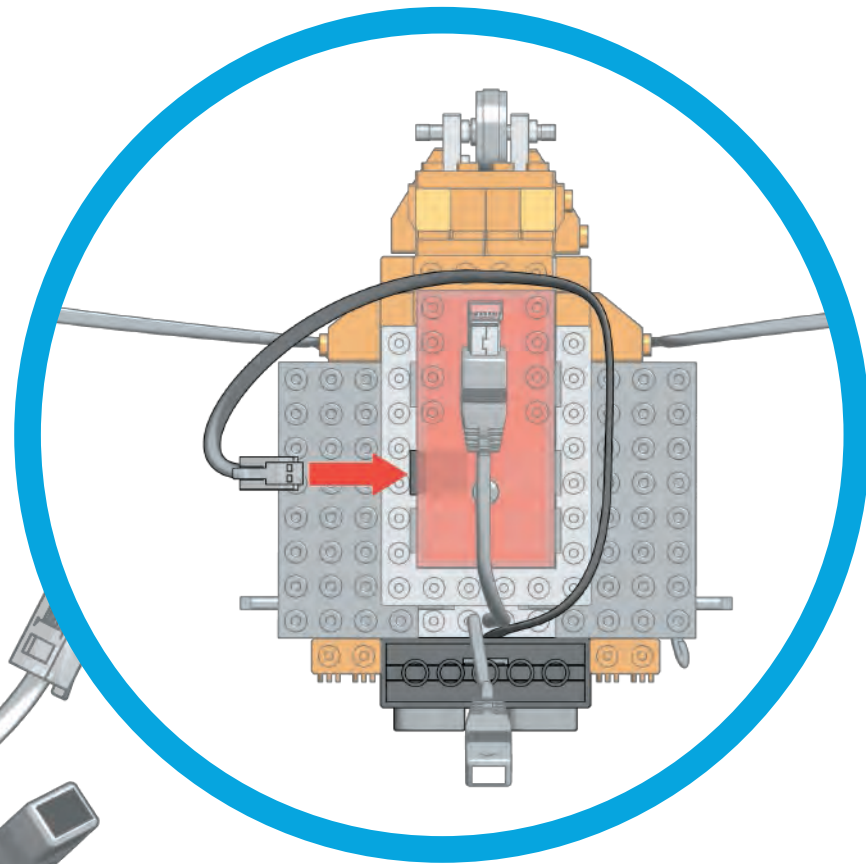
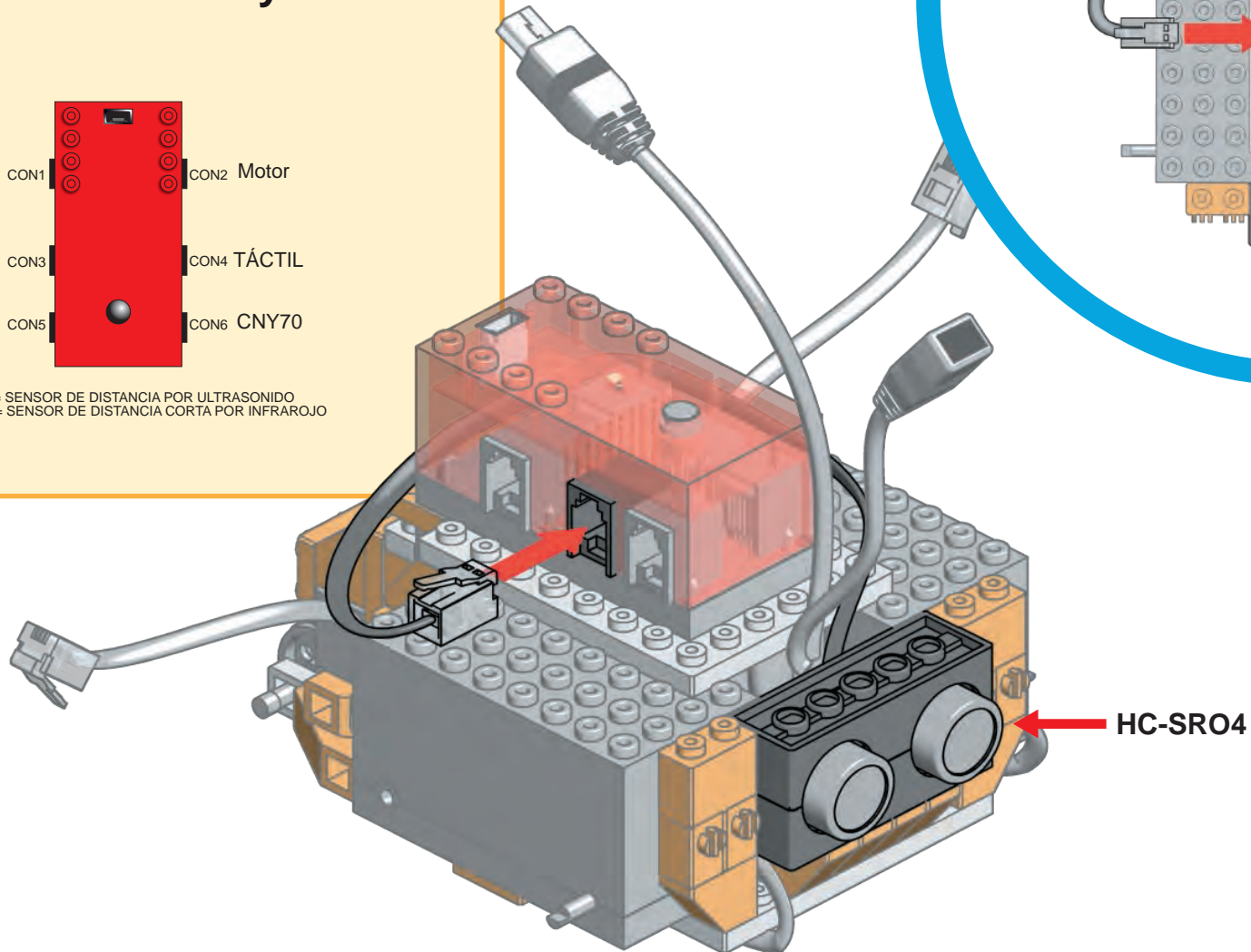
1



Conexión de sensores y motores

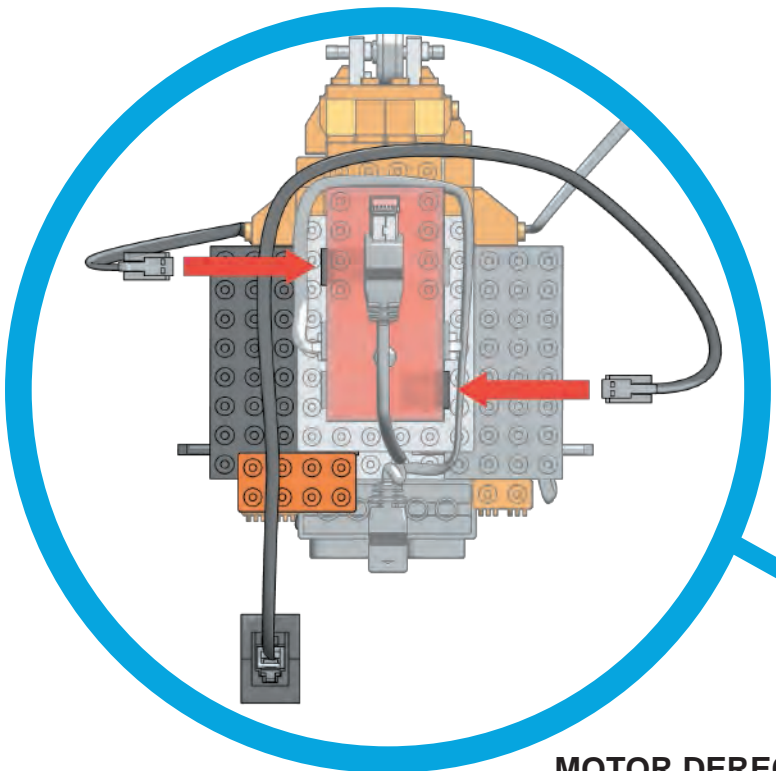


HC-SRO4 = SENSOR DE DISTANCIA POR ULTRASONIDO
CNY70 = SENSOR DE DISTANCIA CORTA POR INFRAROJO

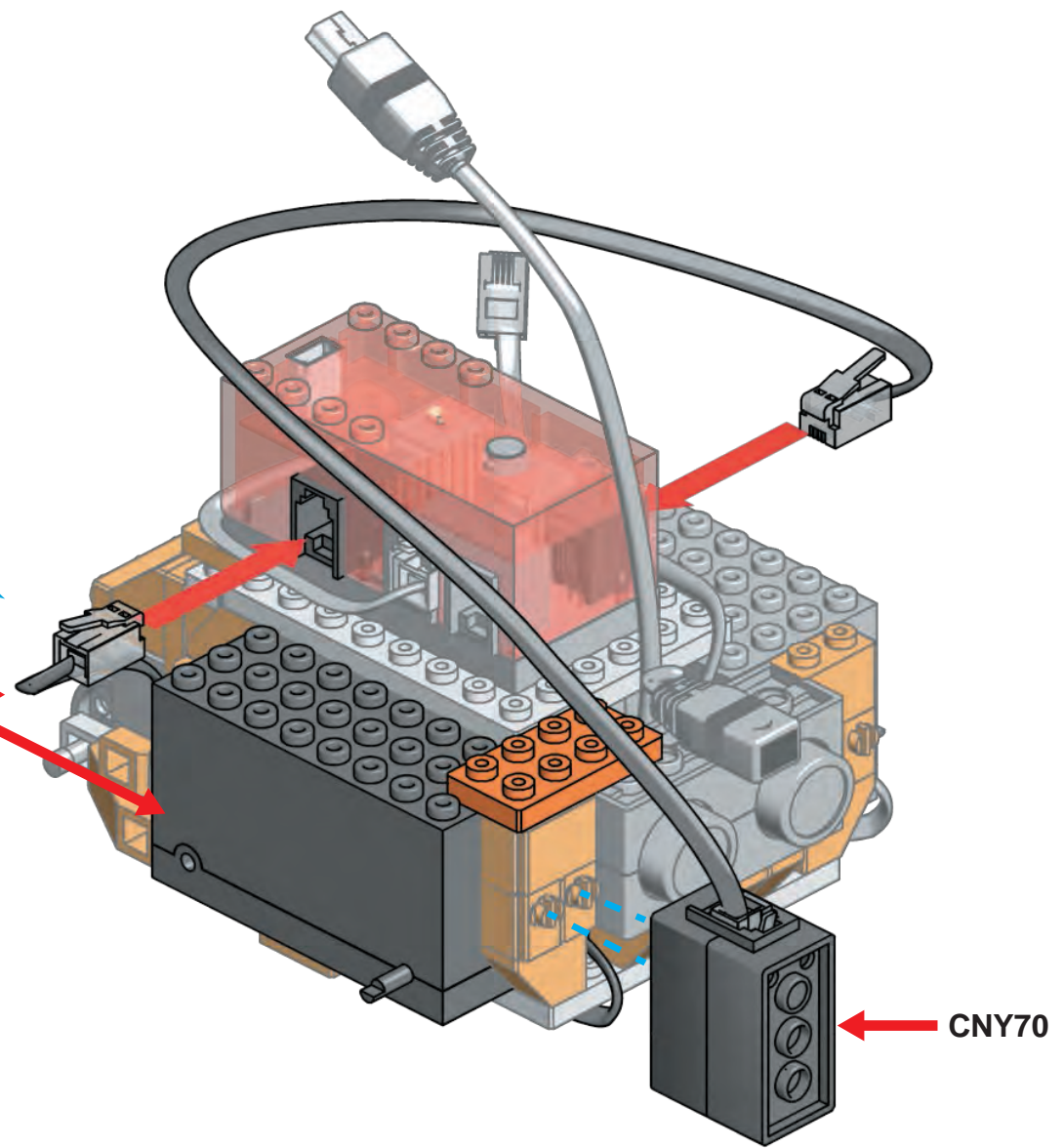


21

- 1 
- 1 
- 1 



MOTOR DERECHO



CNY70

22

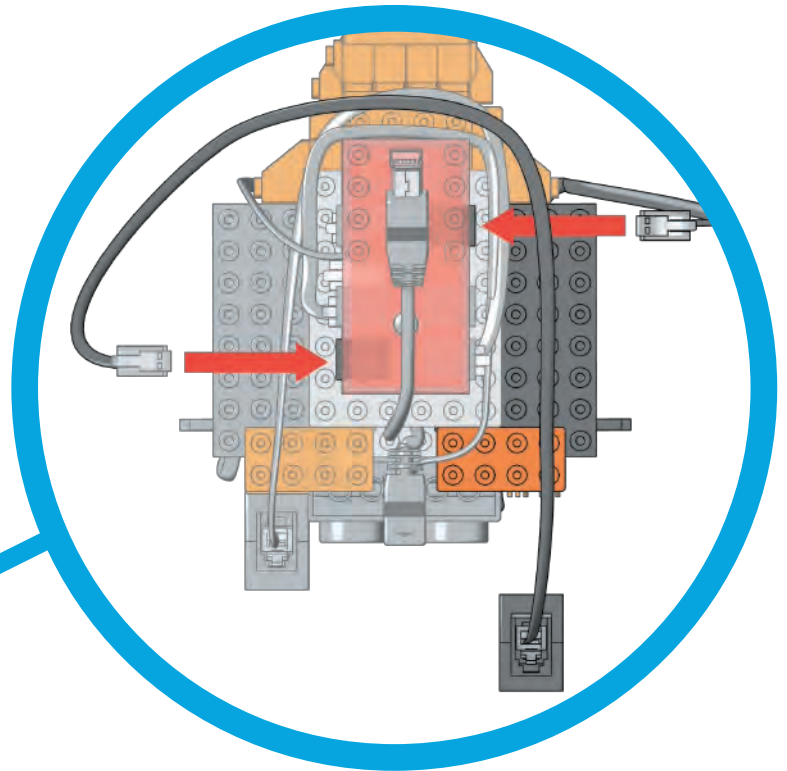
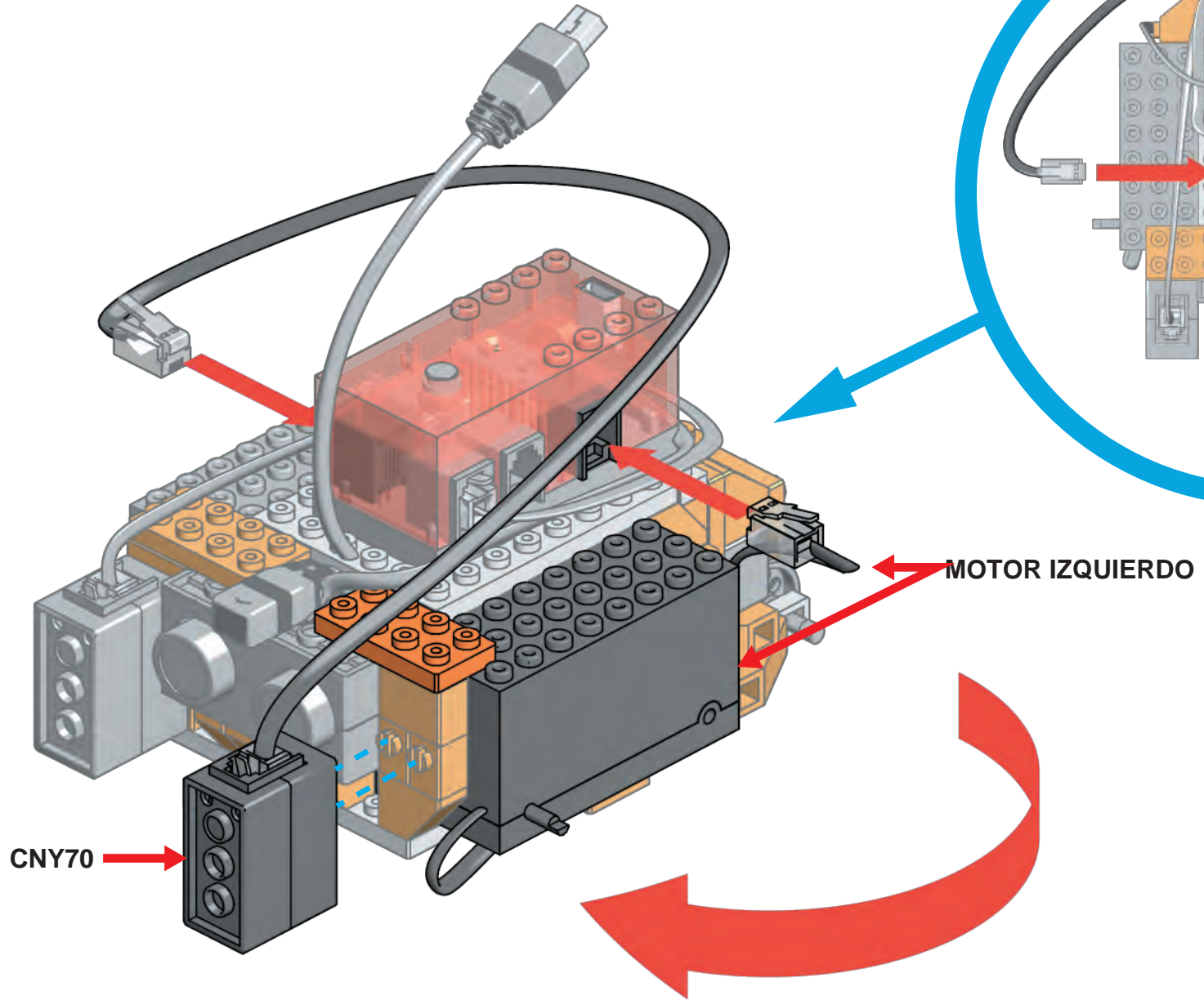
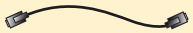
1



1



1

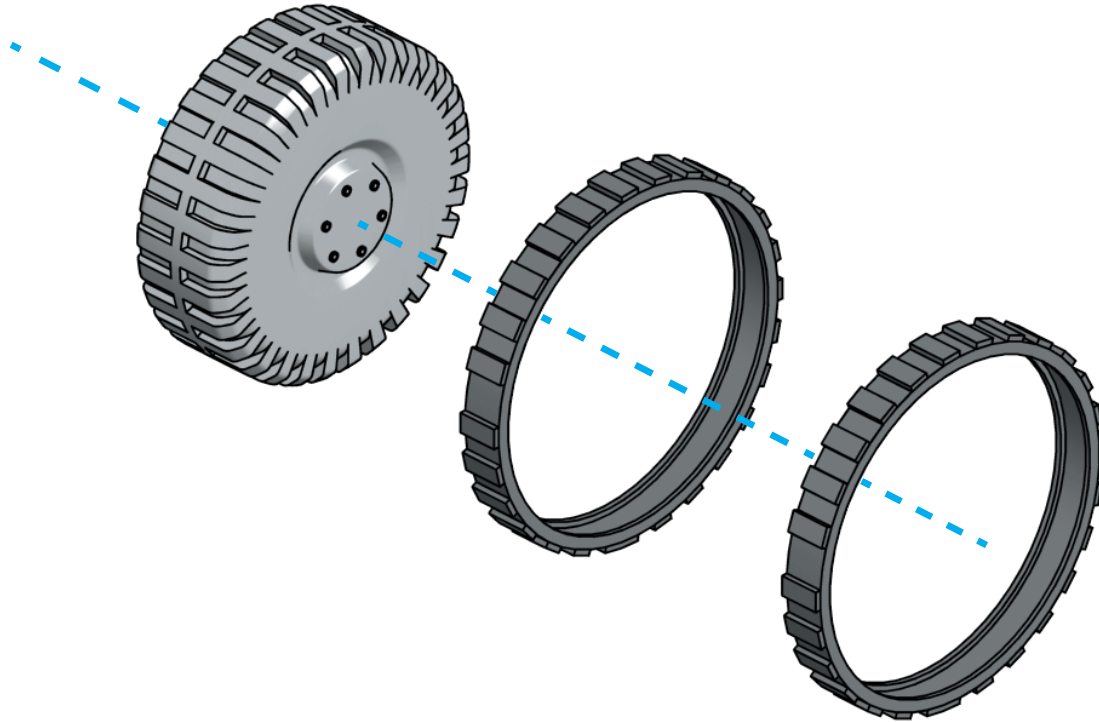
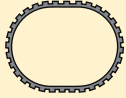


23

2



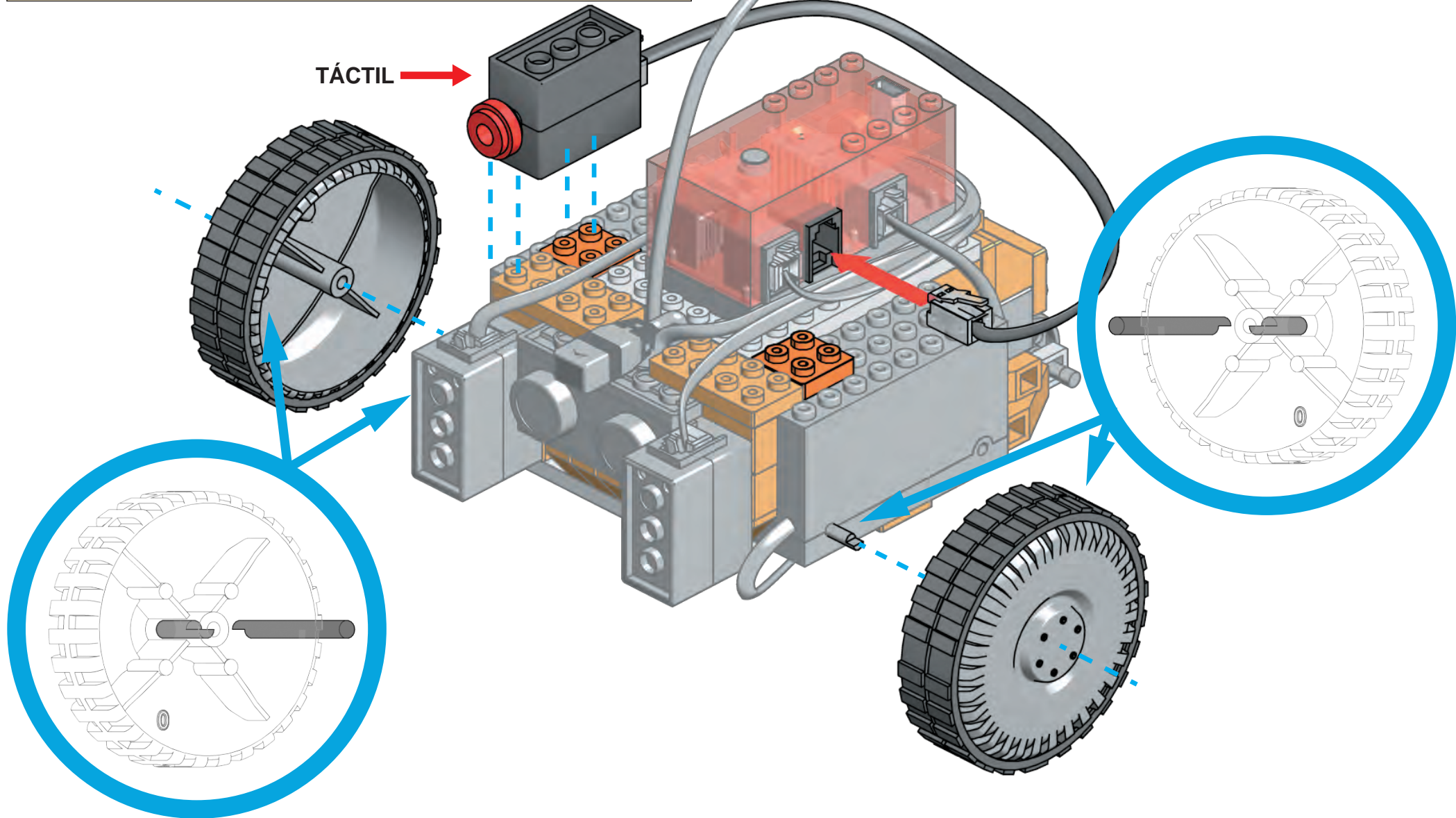
4



24

- 1 
- 1 
- 1 

TÁCTIL 



5

