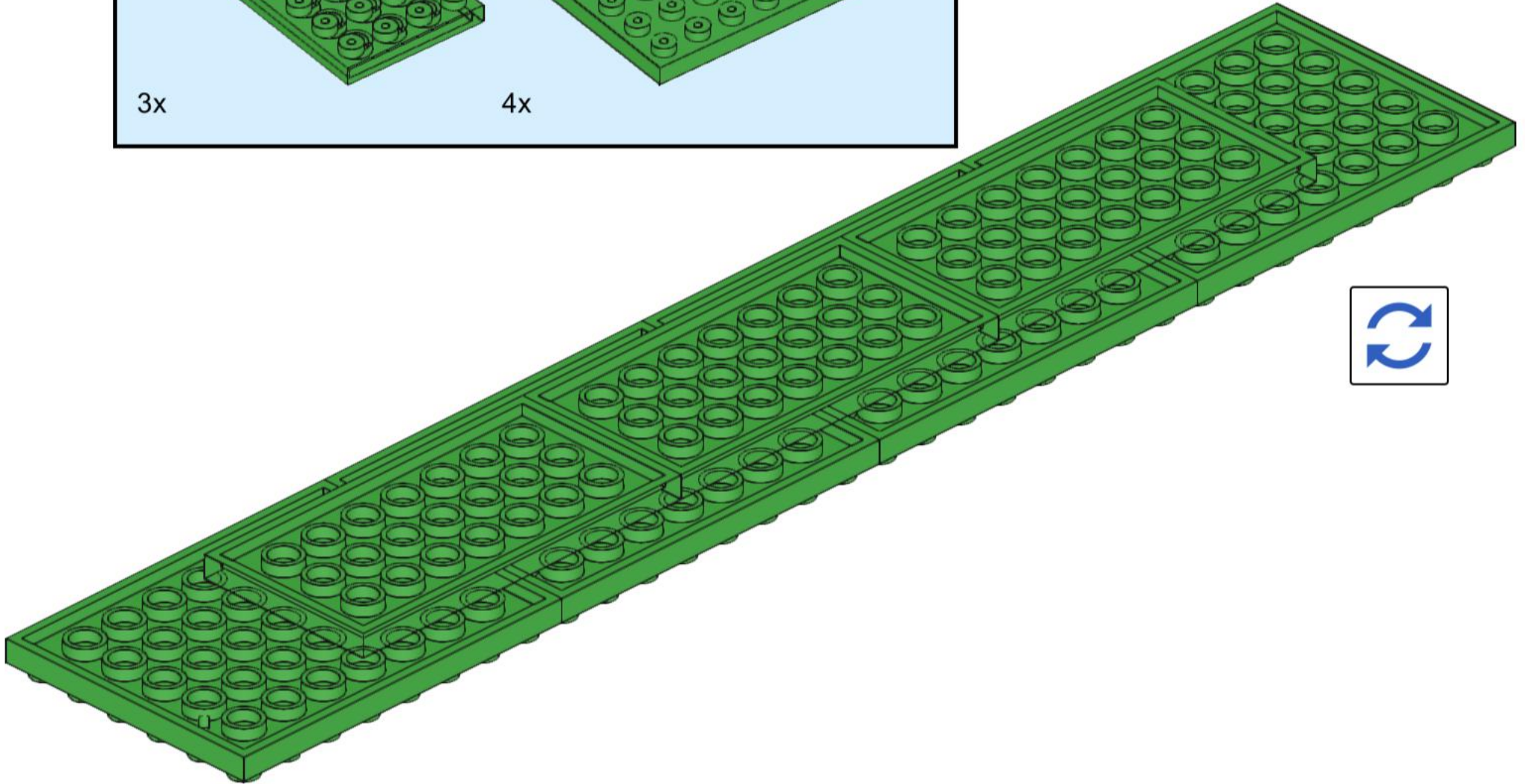
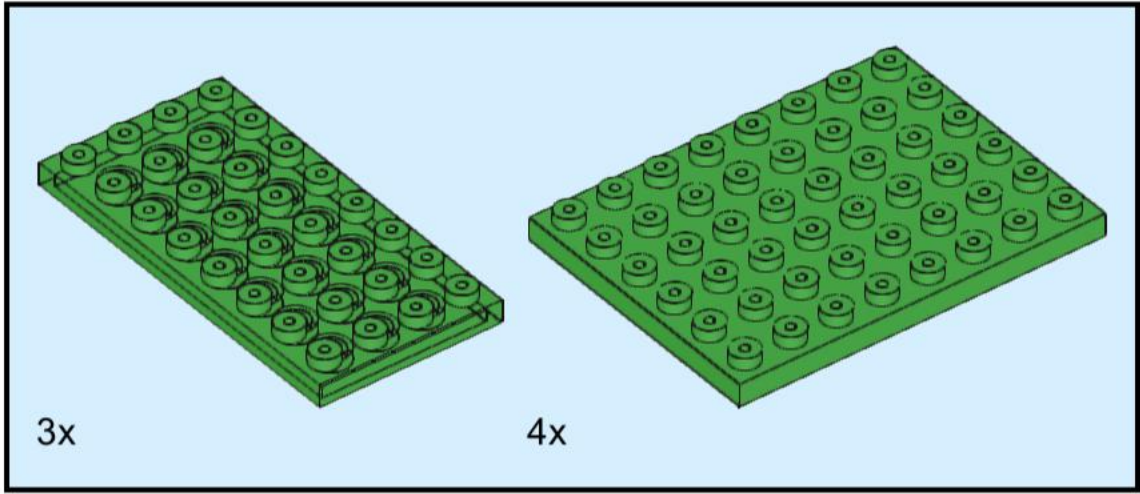




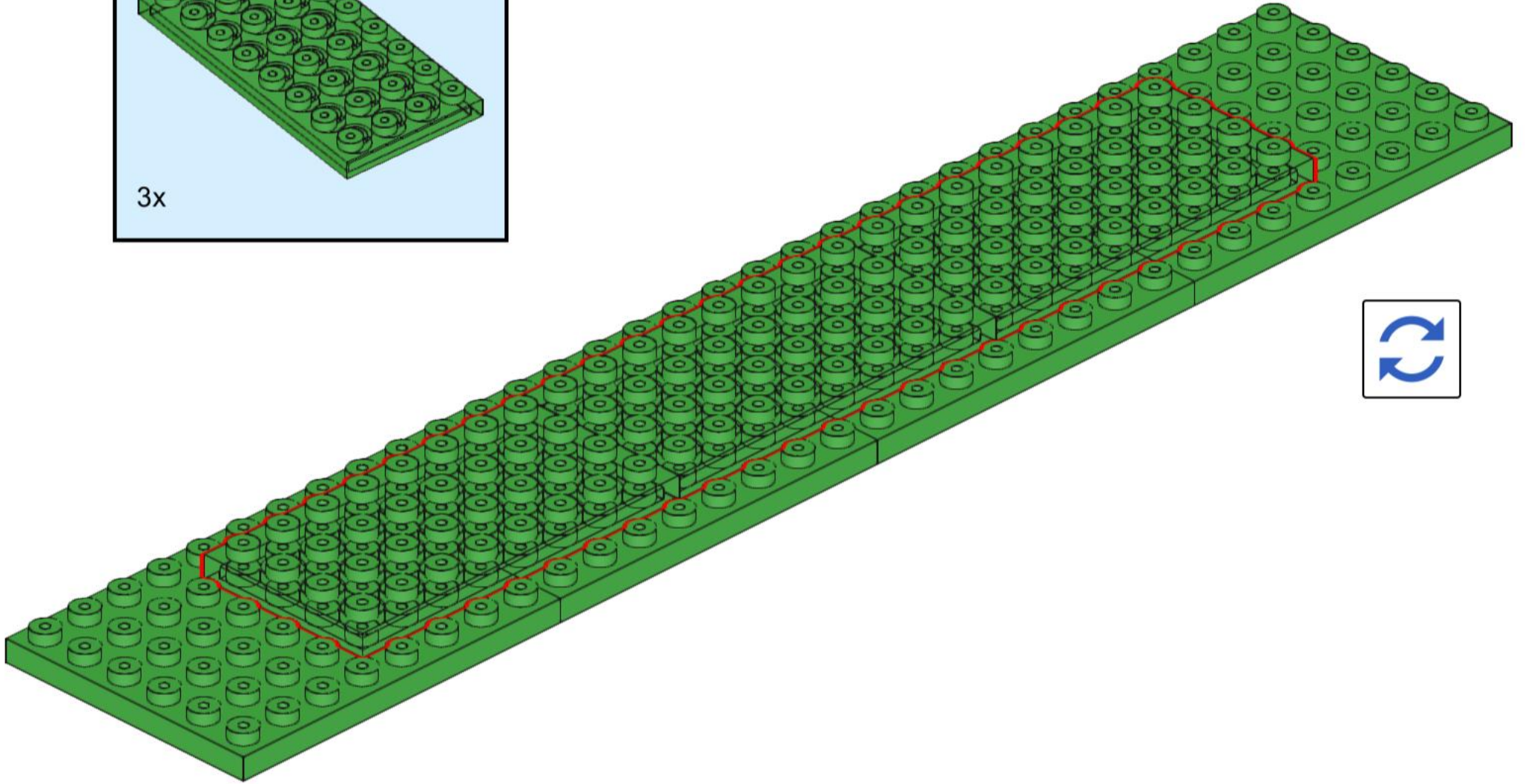
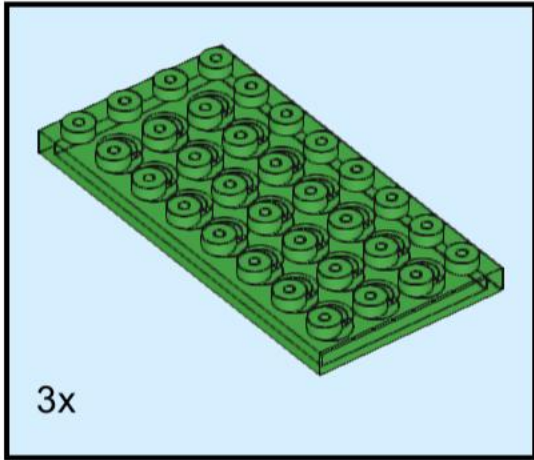
**BARRERA AUTOMÁTICA  
CON SENSOR**

1

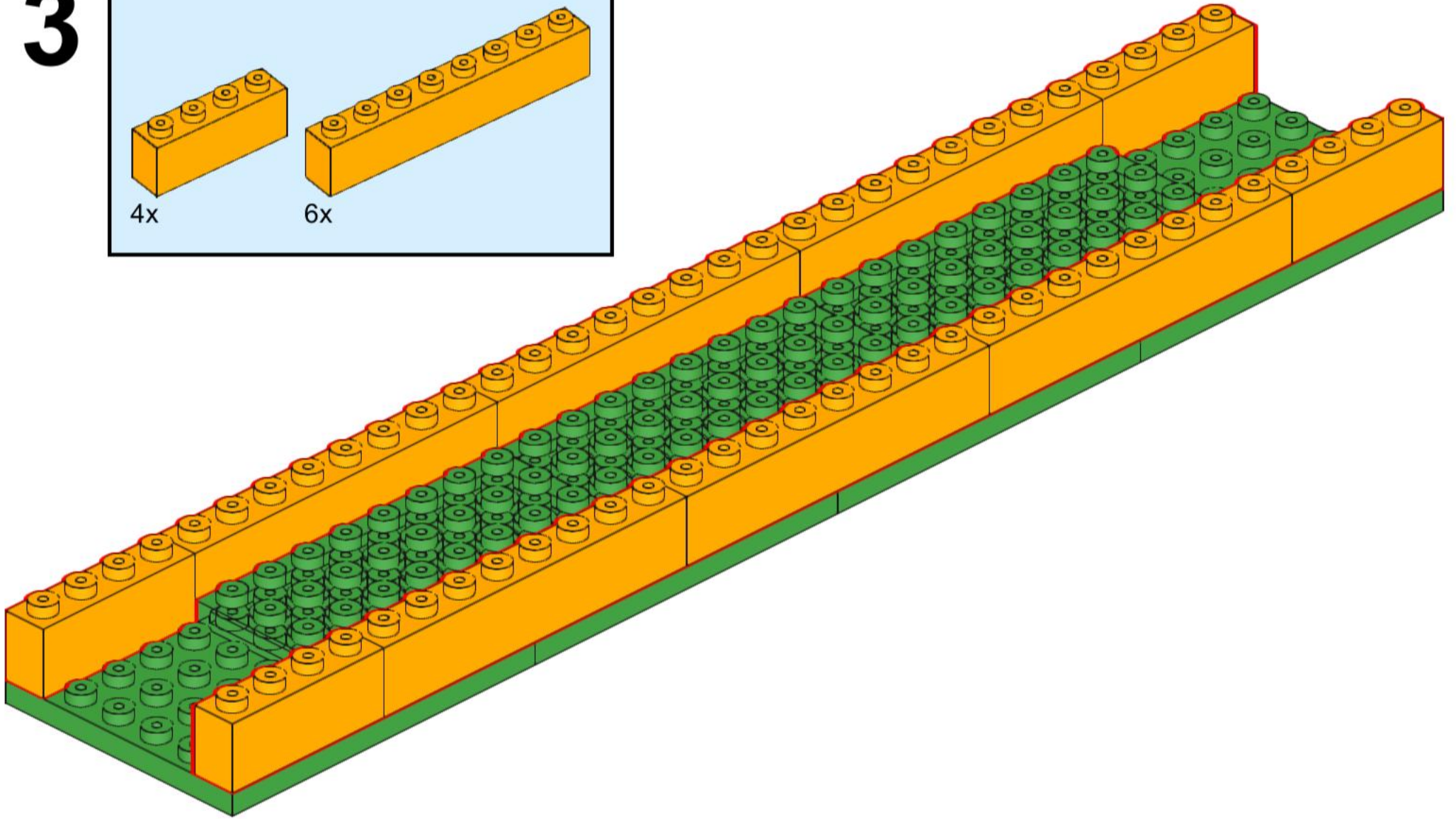
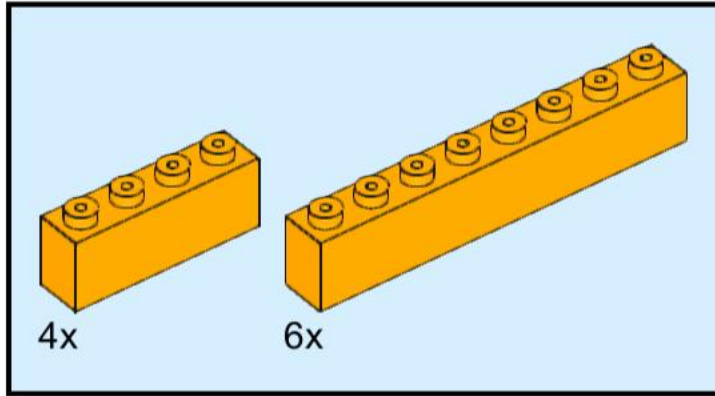




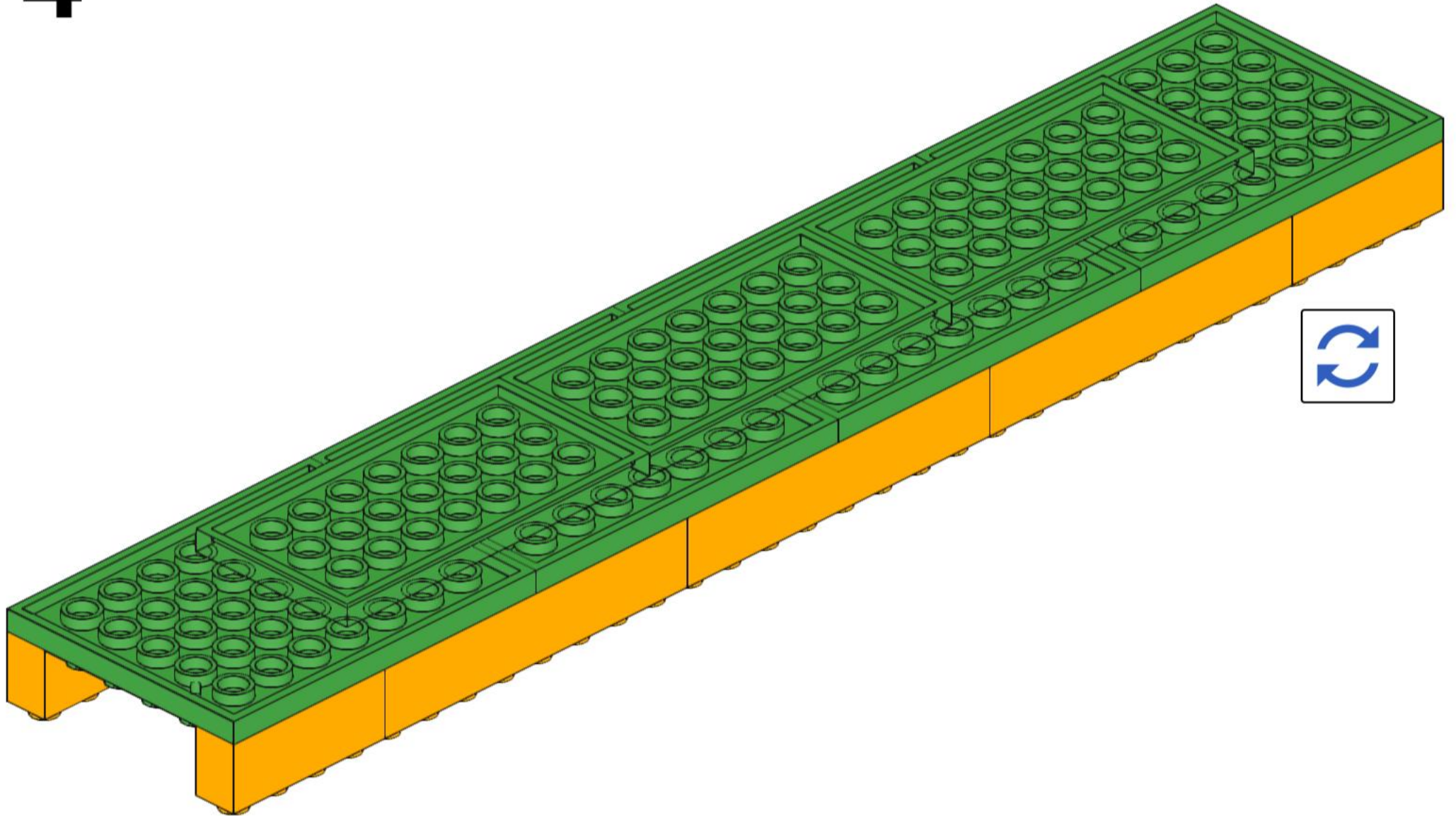
2



3

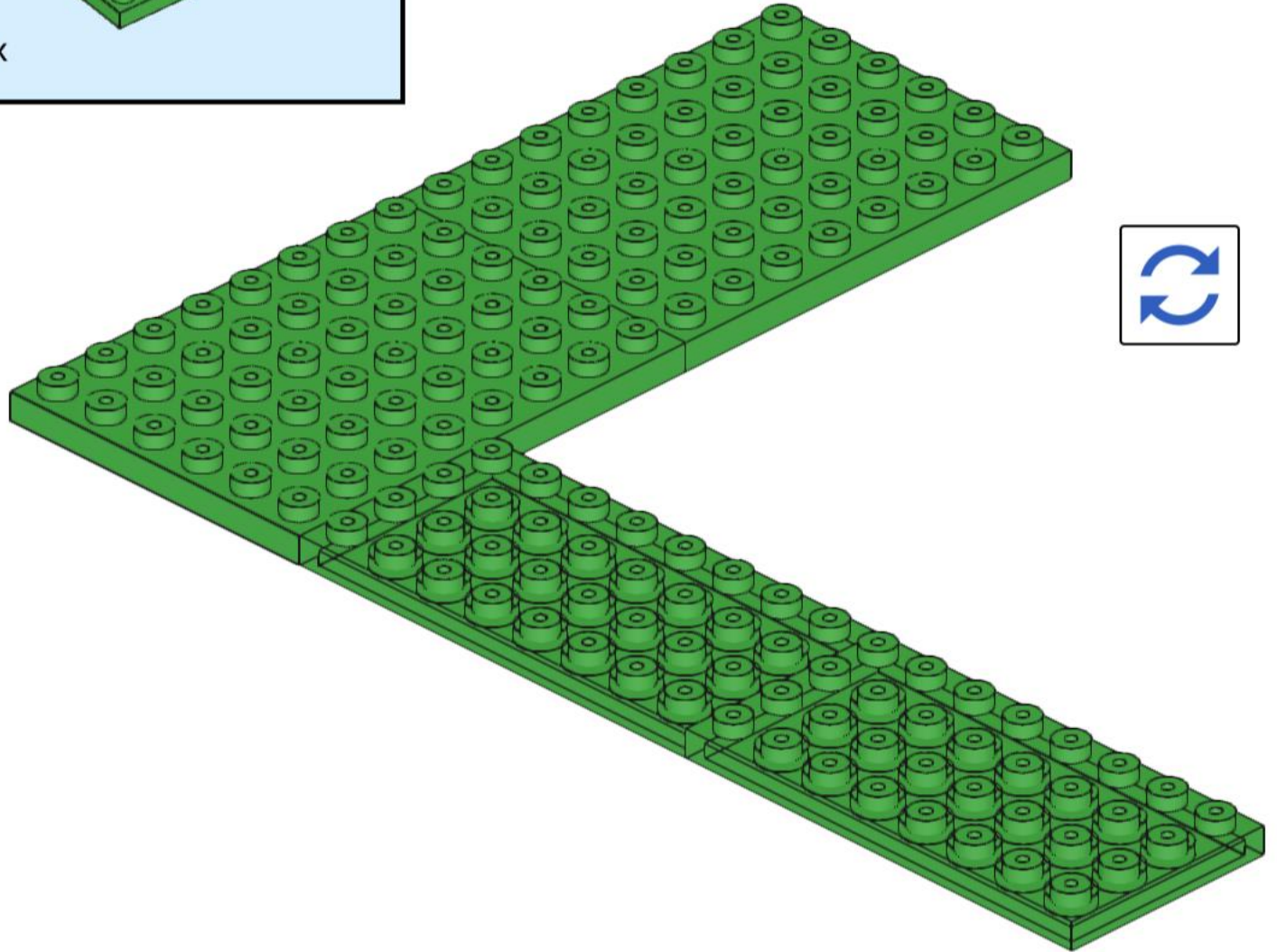
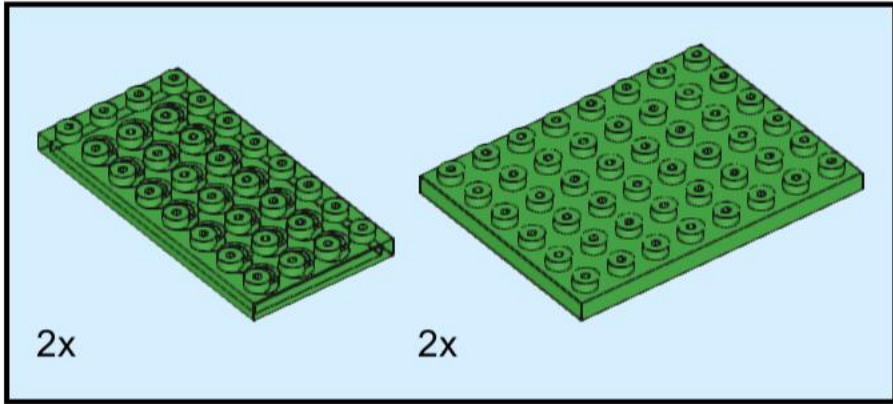


4

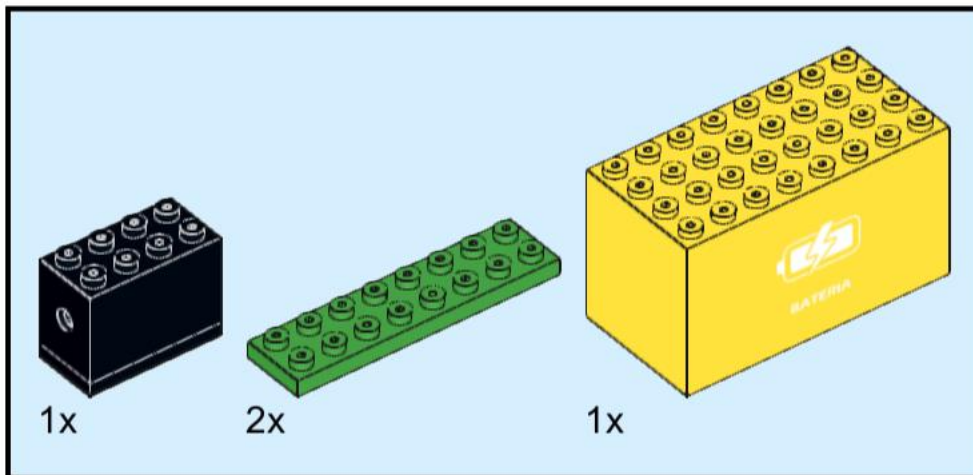
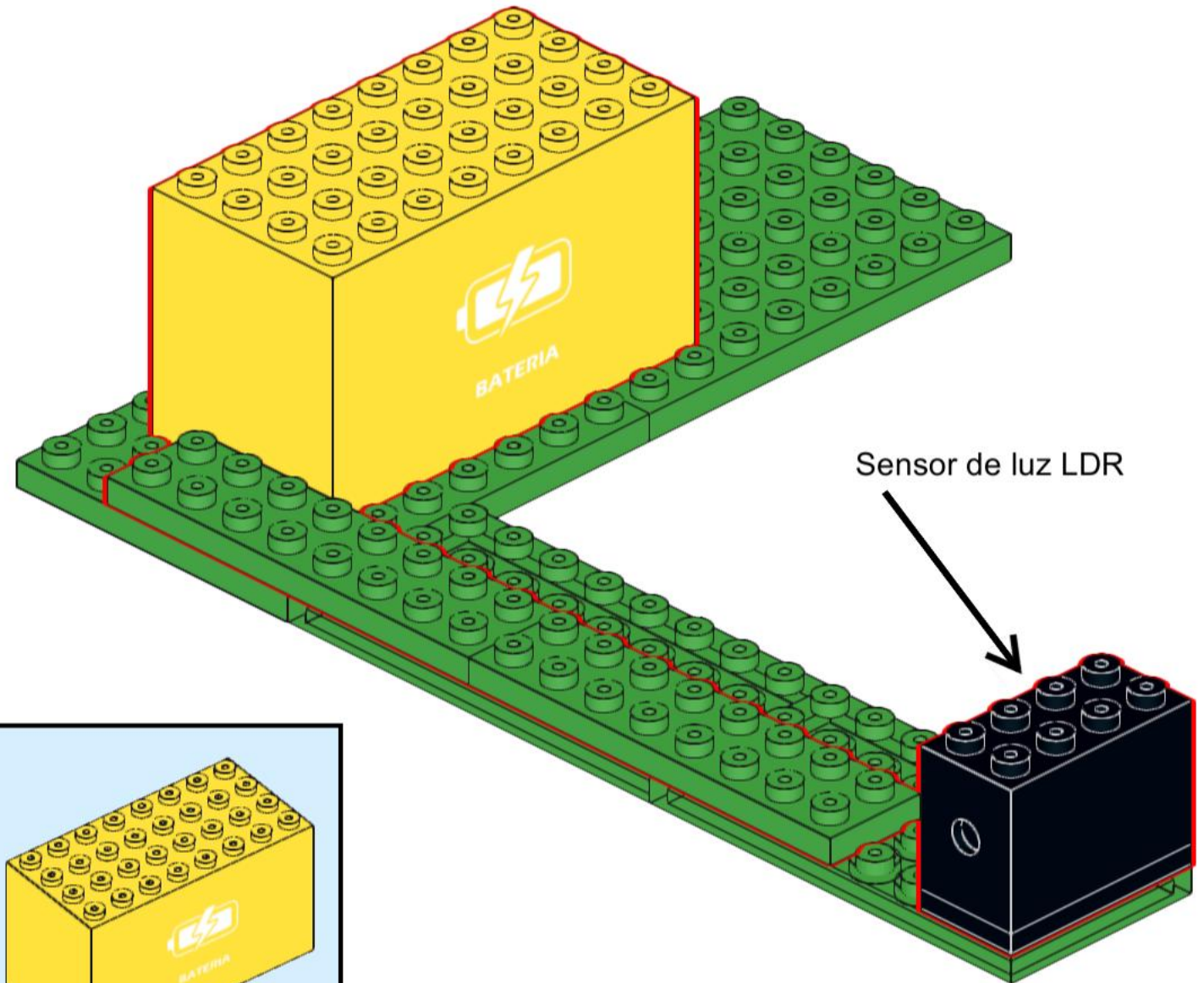




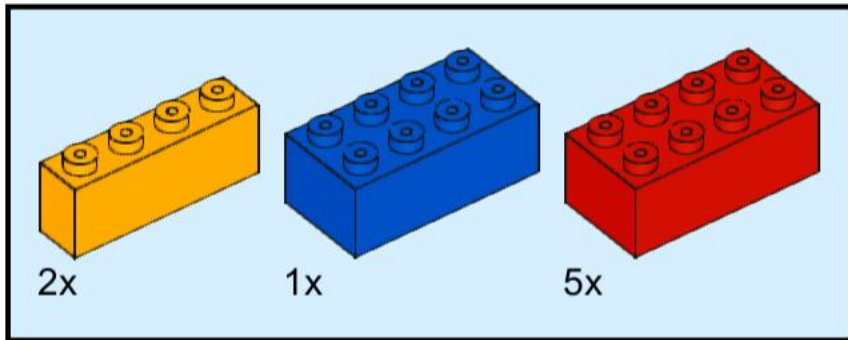
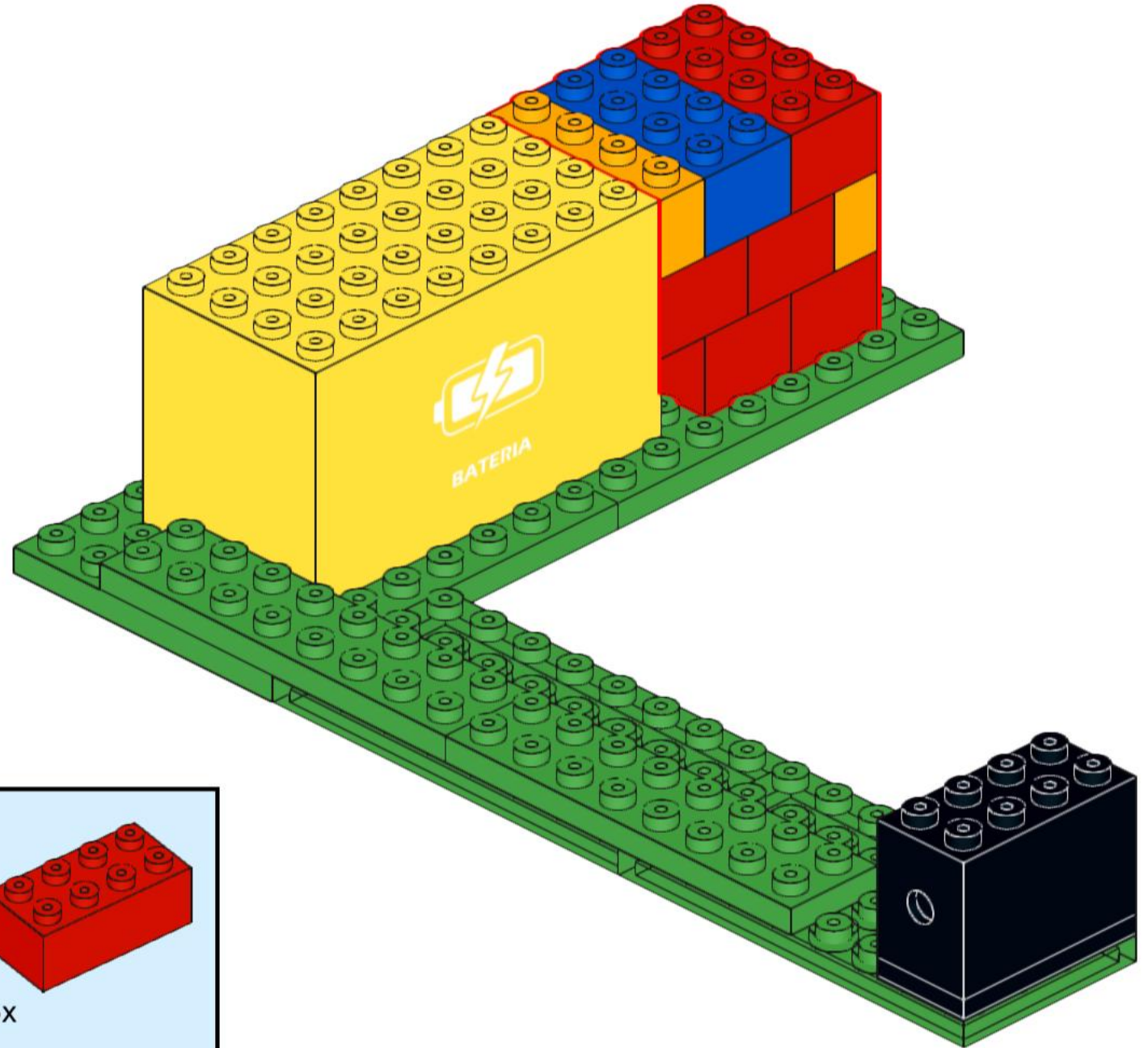
5



# 6

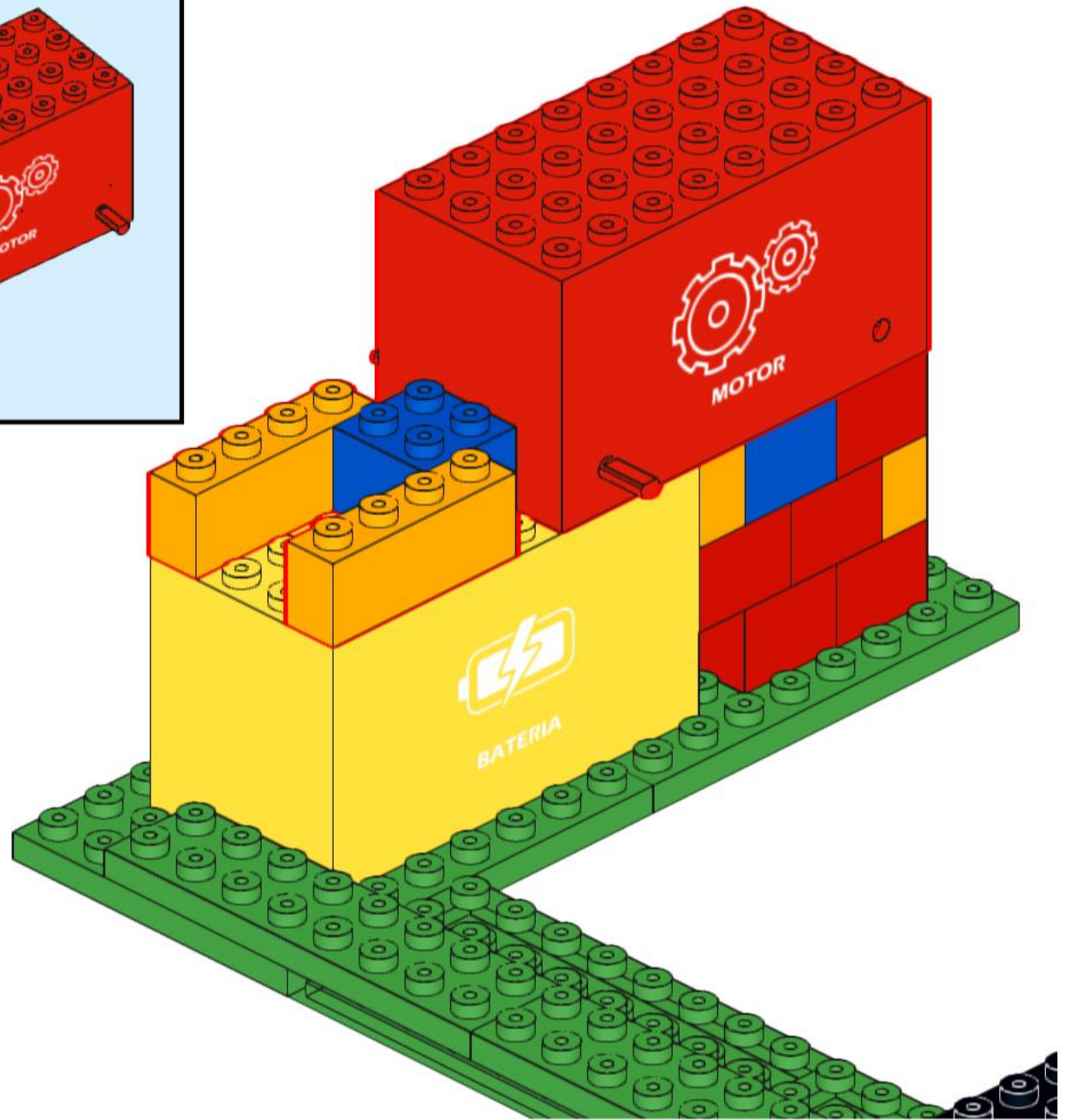
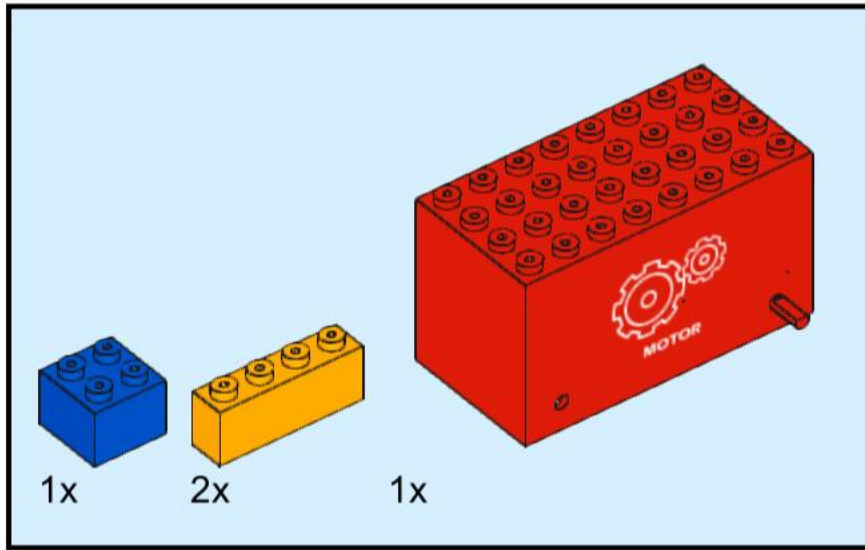


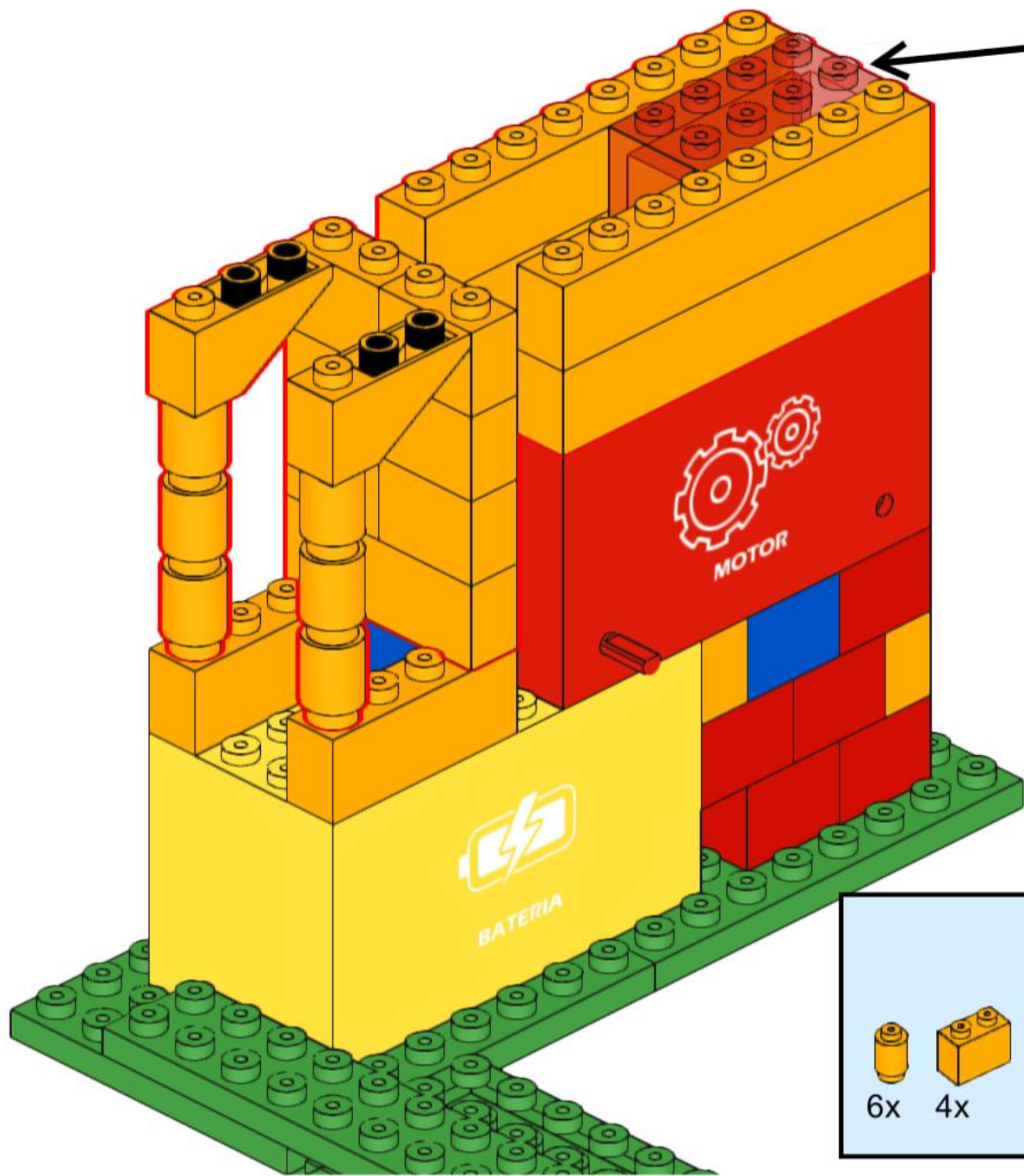
7





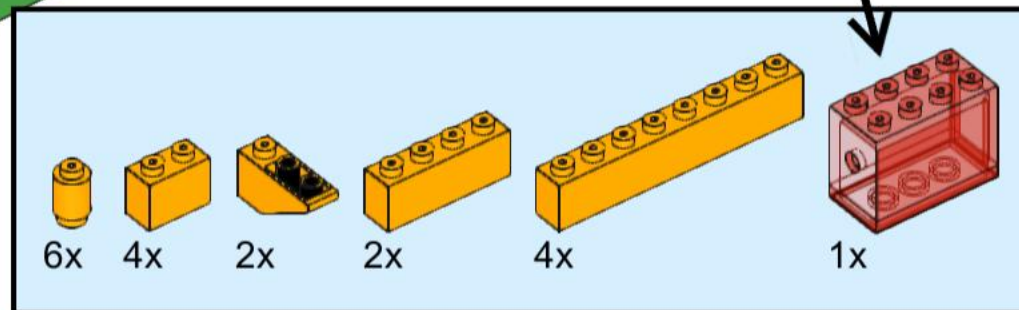
8



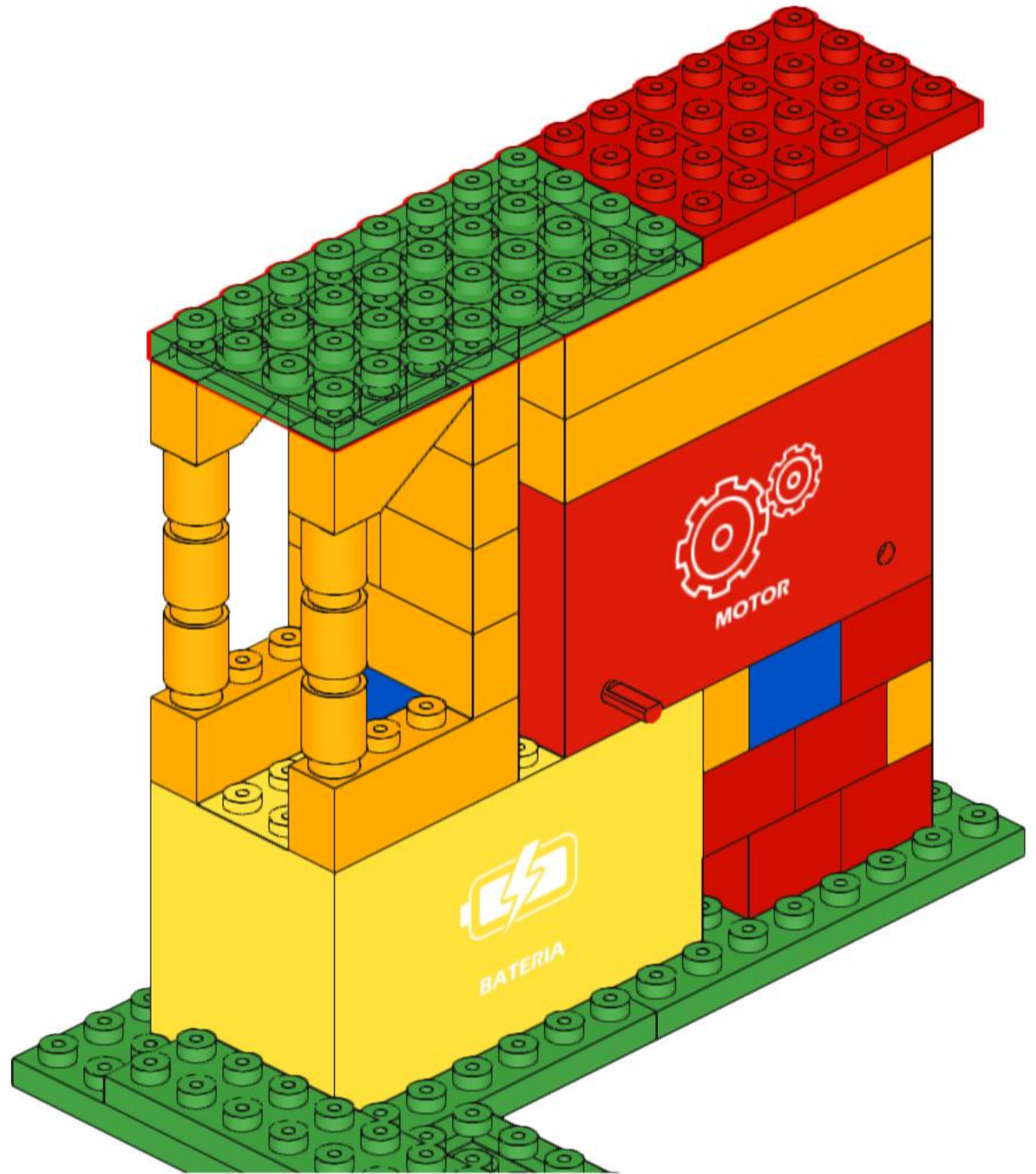
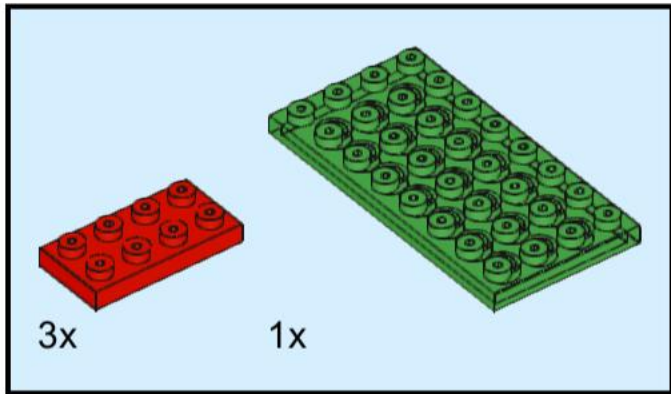


Ladrillo extensión del motor inteligente

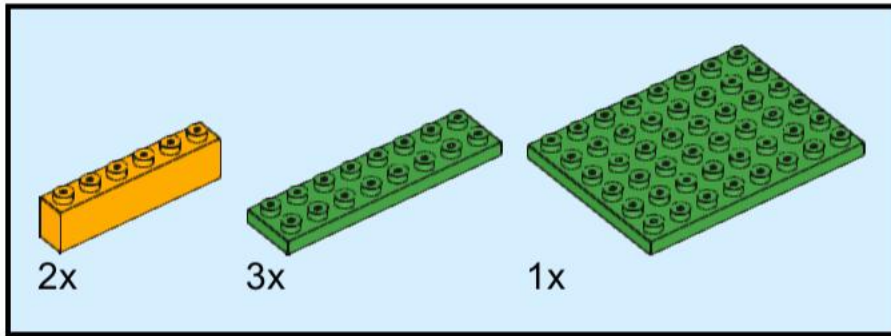
9



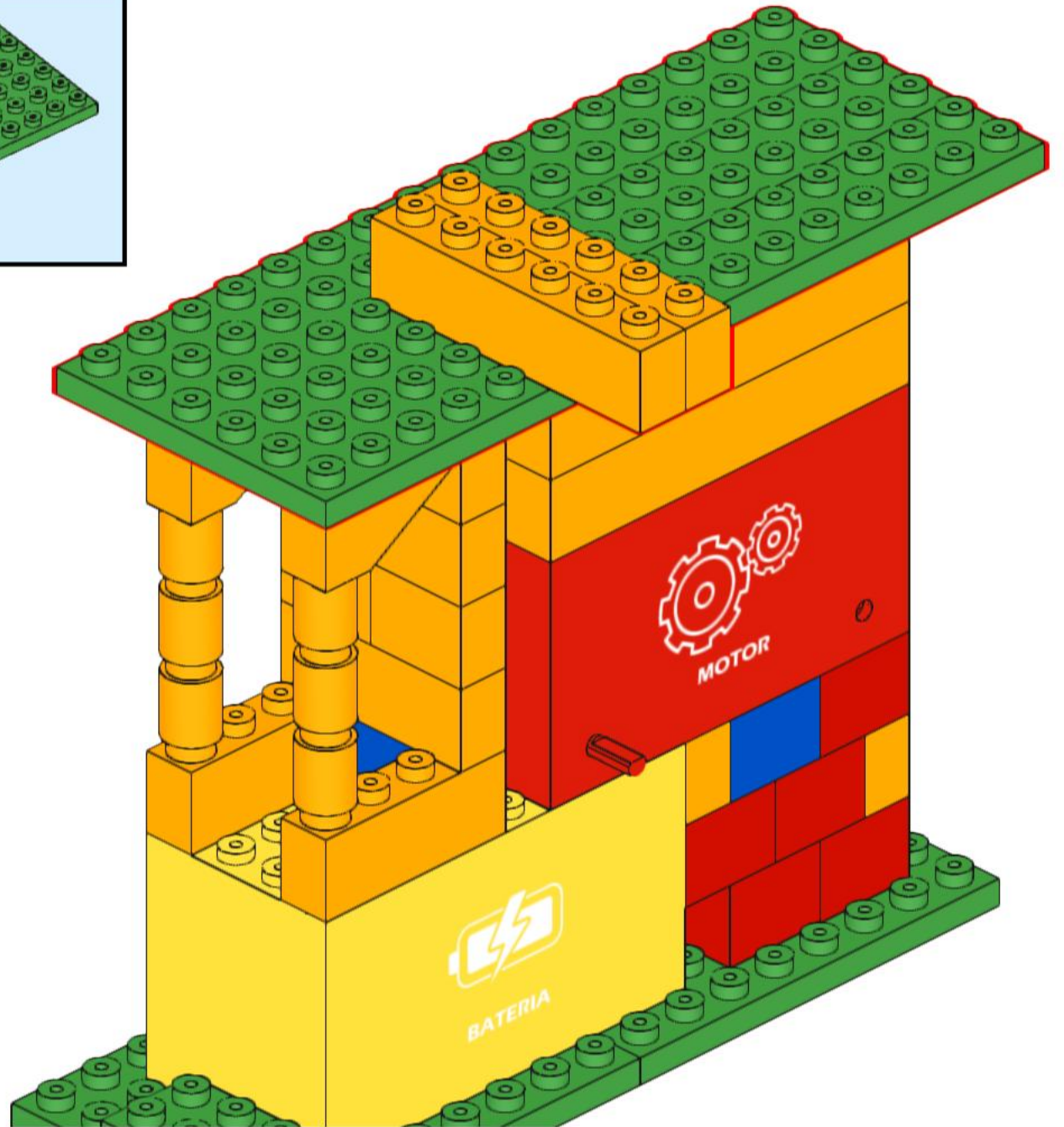
# 10



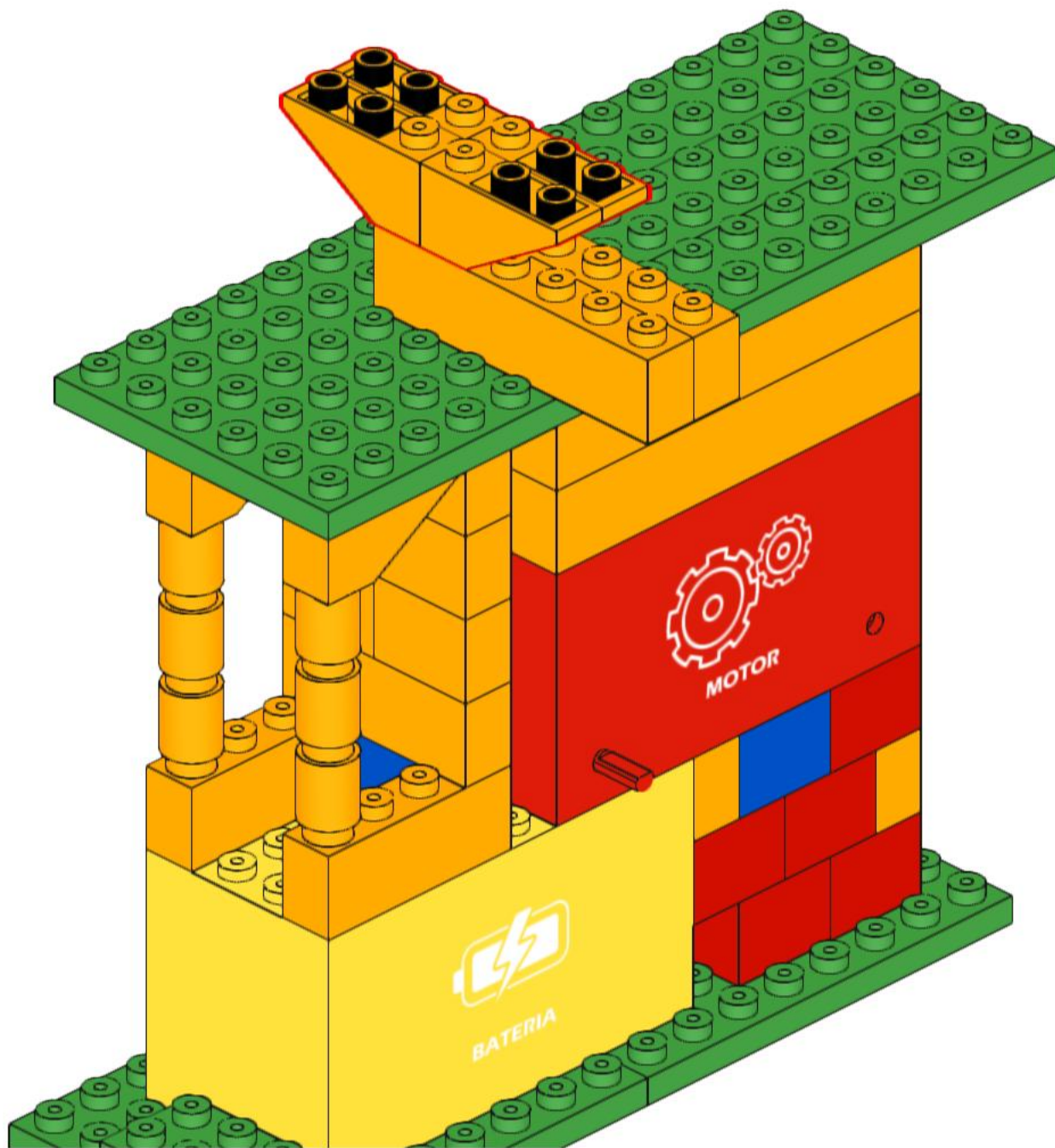
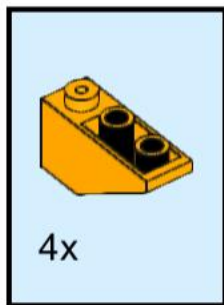




# 11

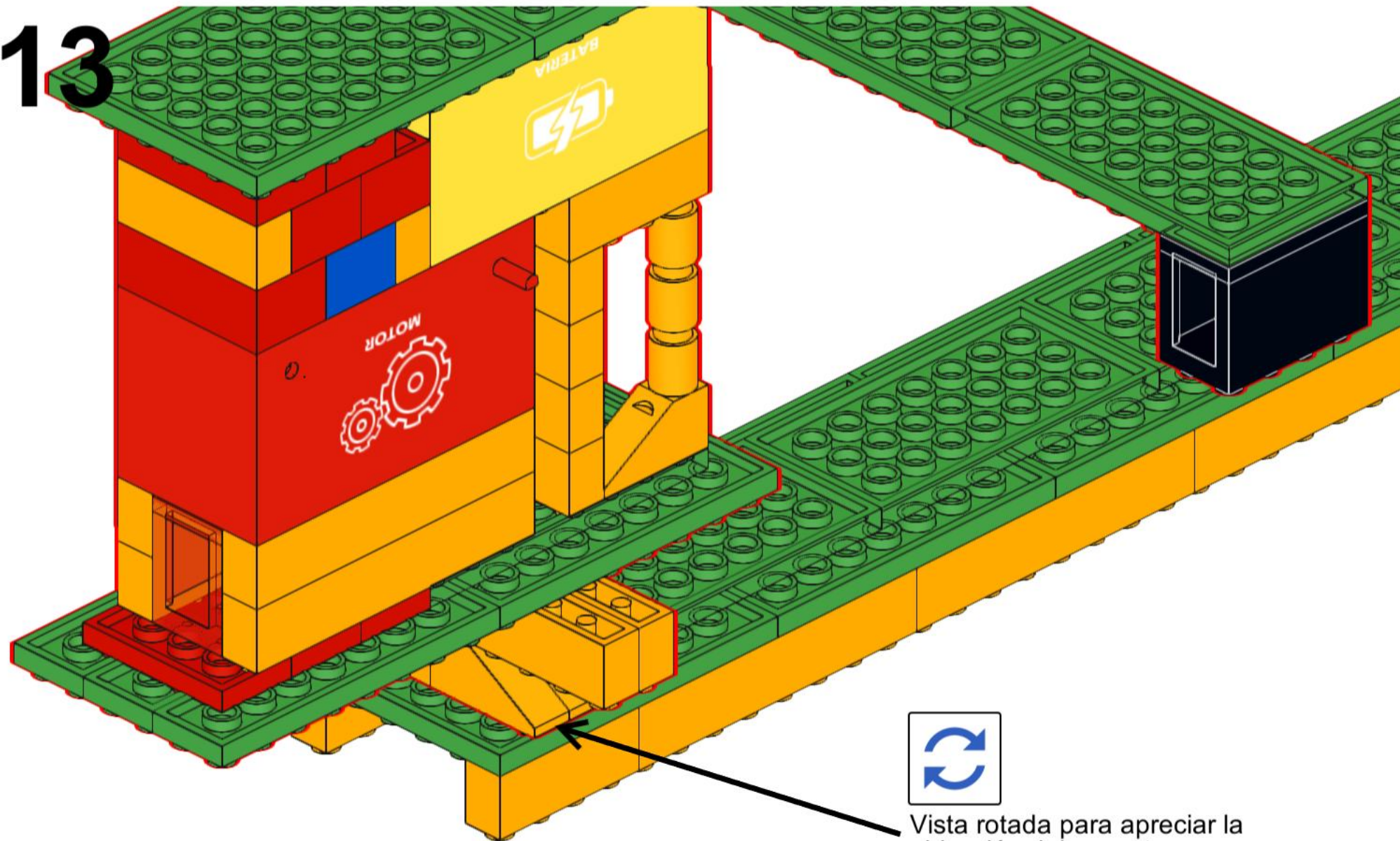


# 12





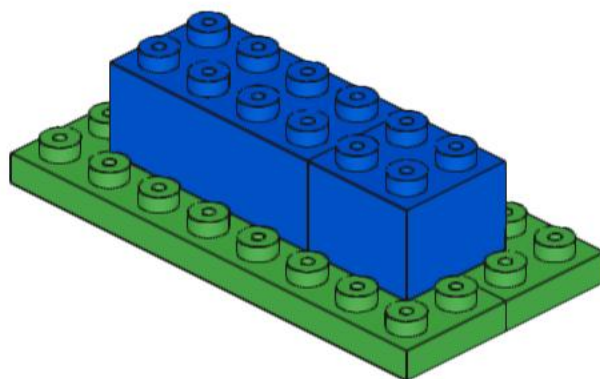
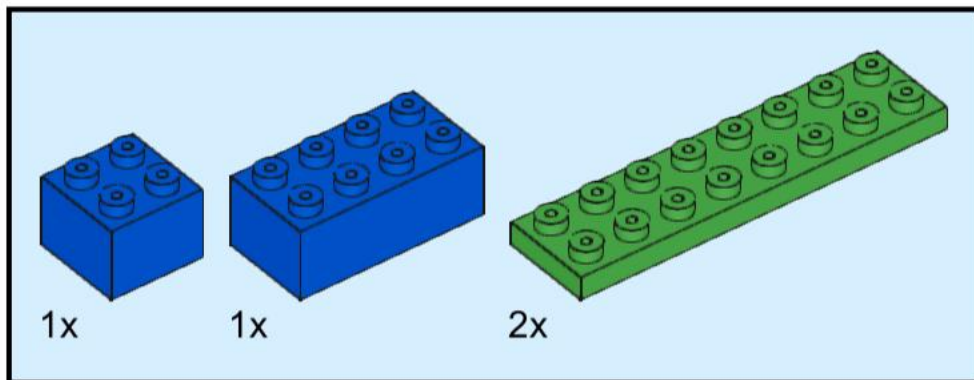
13



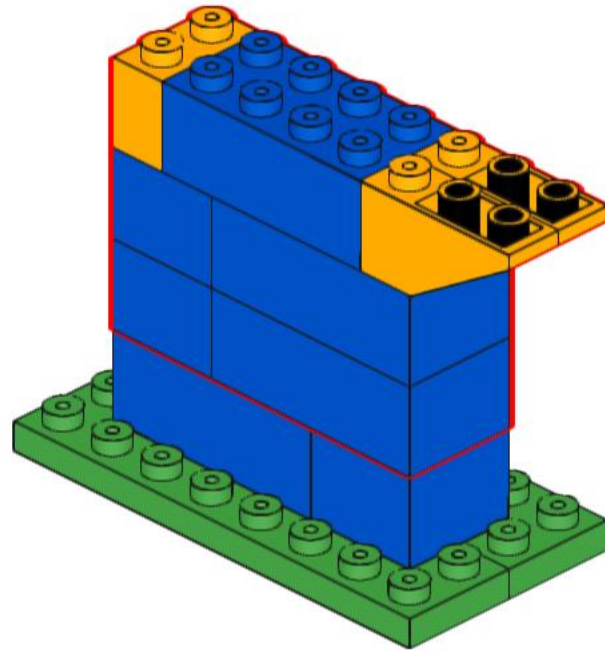
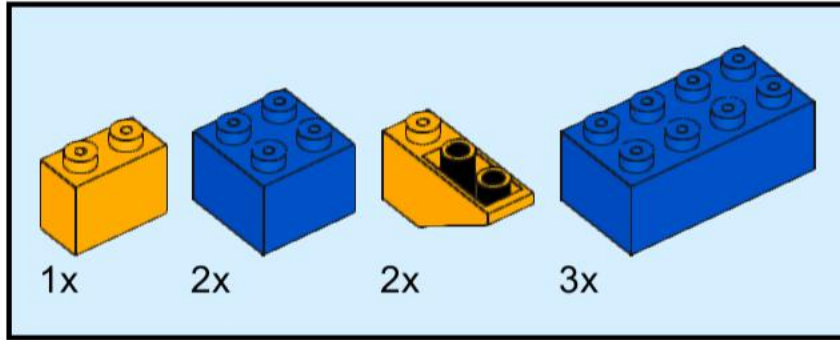
Vista rotada para apreciar la ubicación del encaste



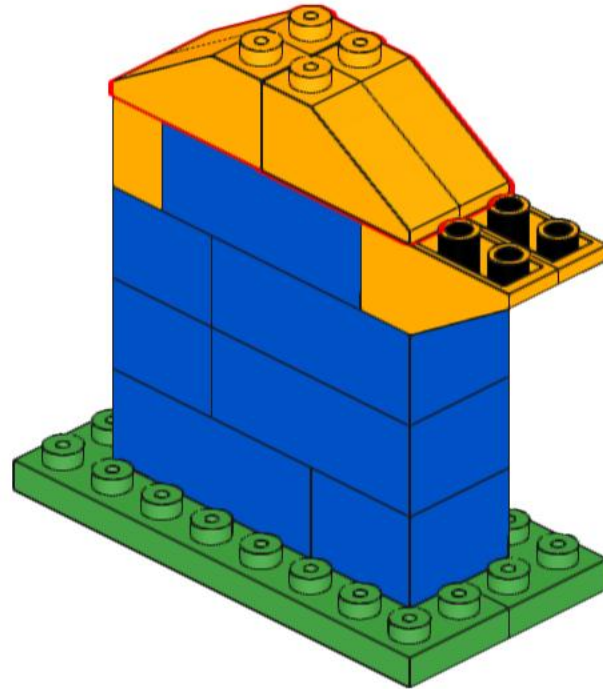
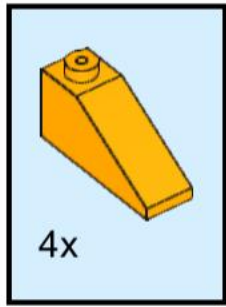
# 14



# 15

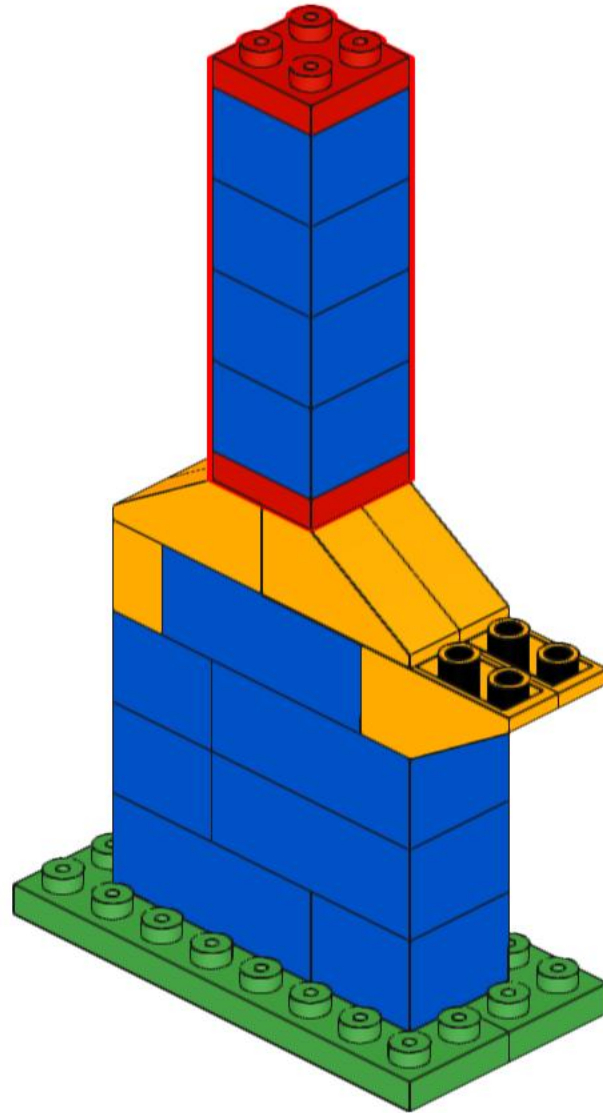
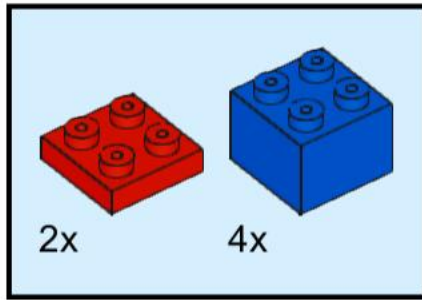


# 16

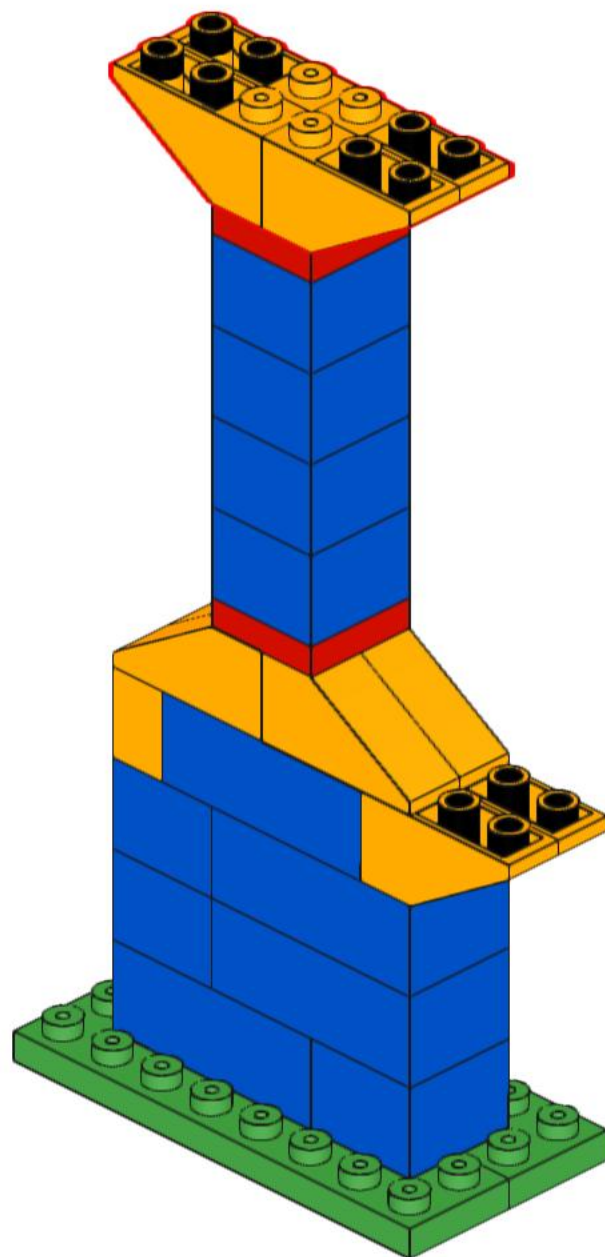
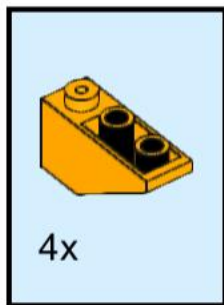




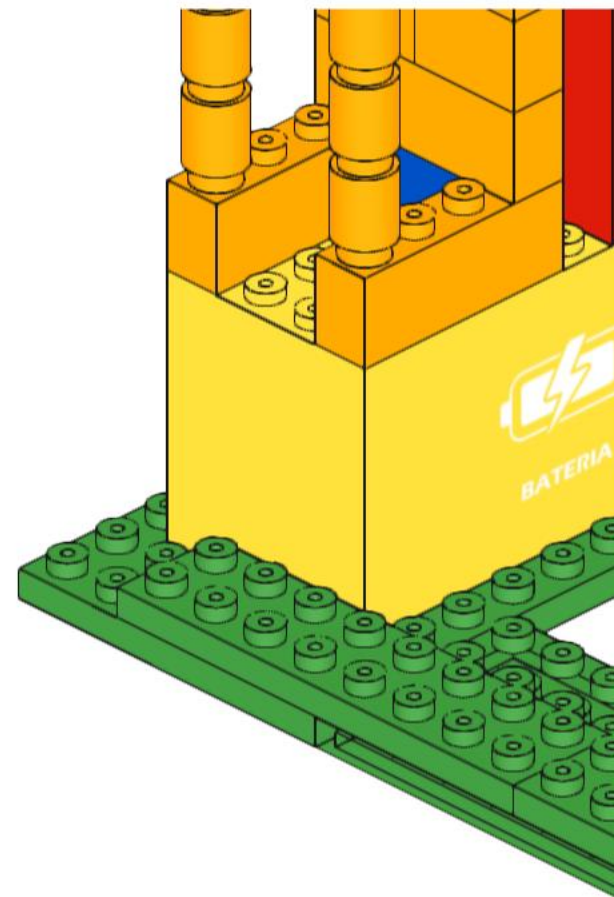
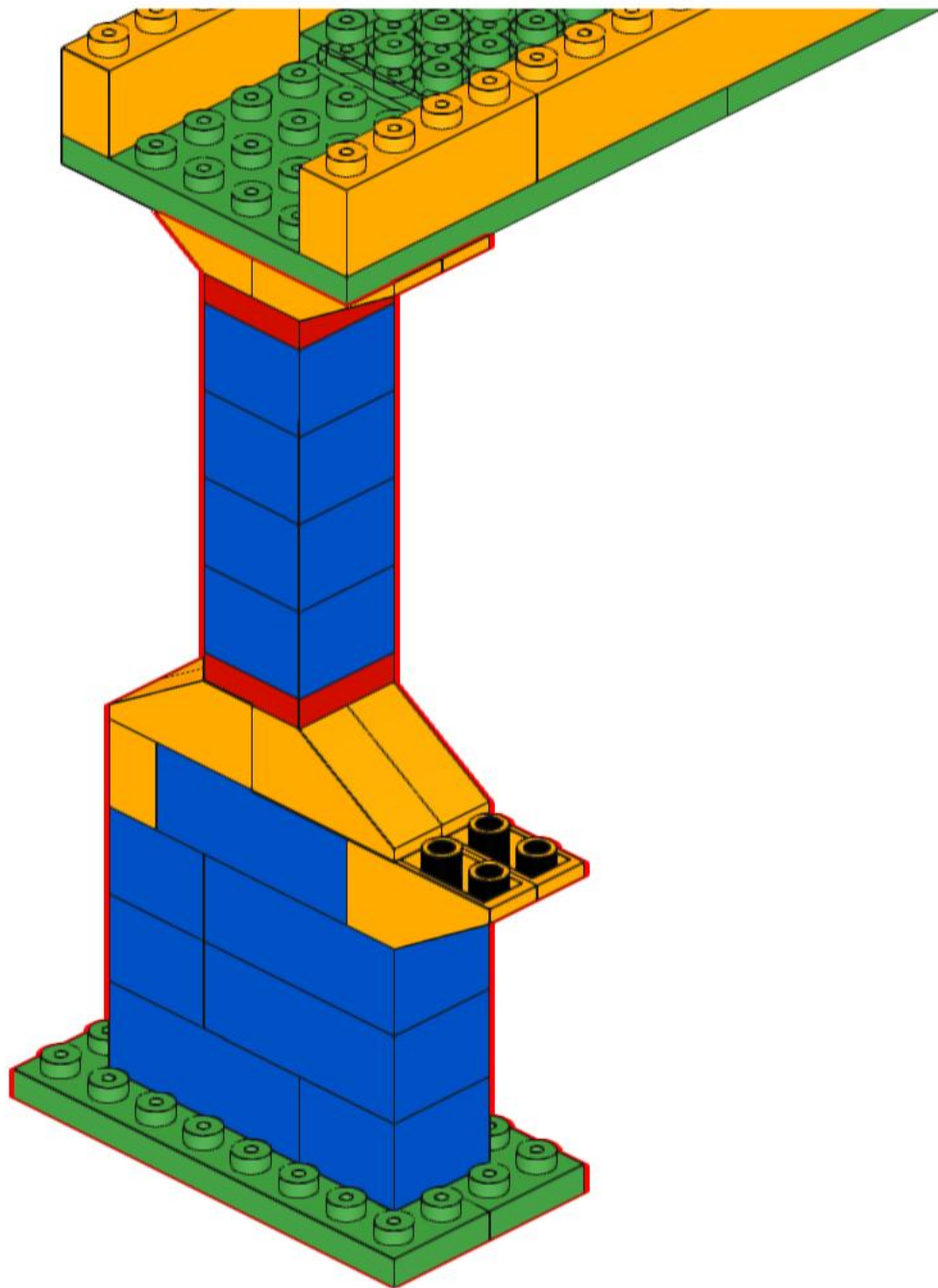
# 17



# 18

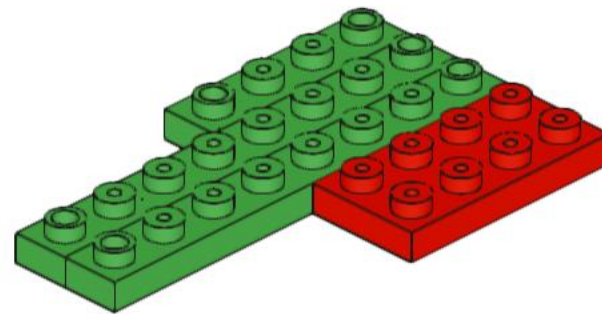
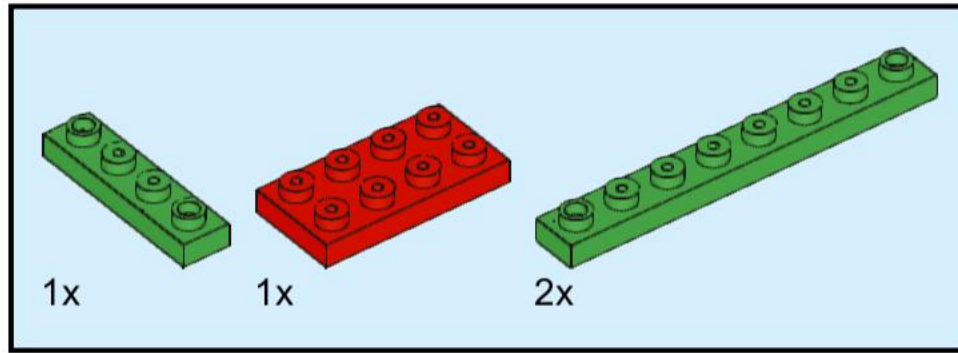


# 19

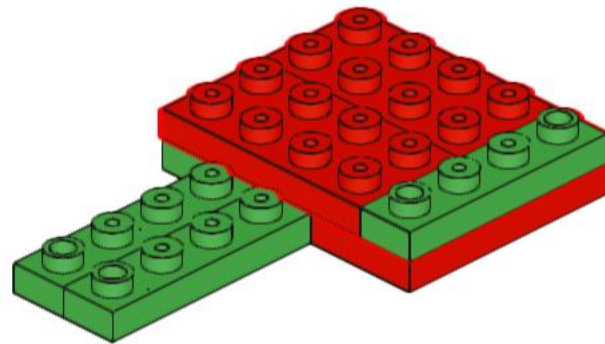
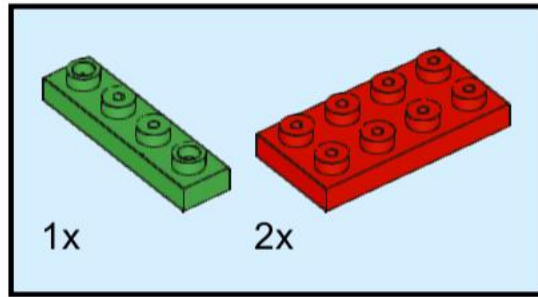




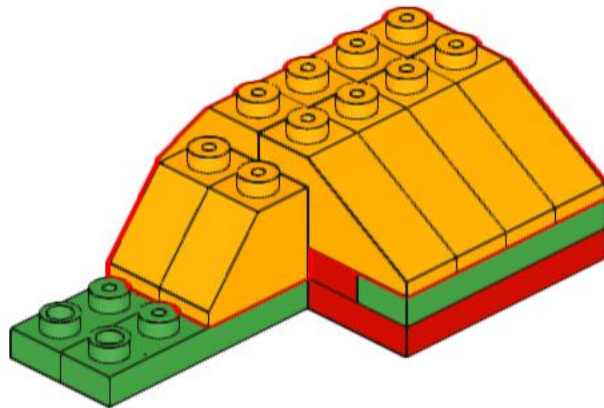
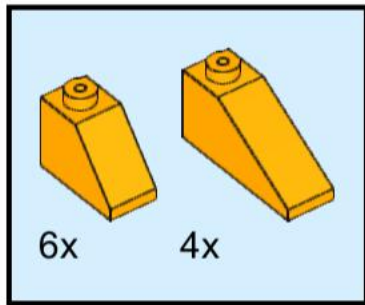
# 20



# 21

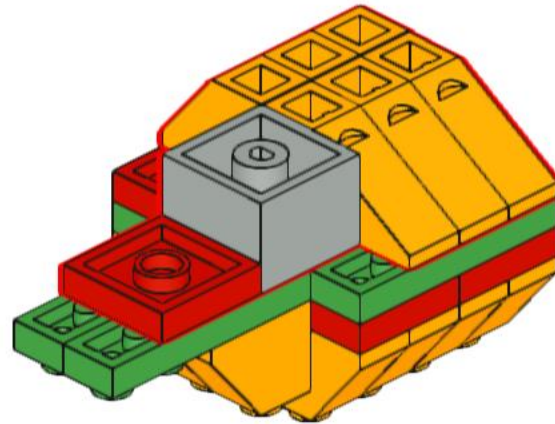
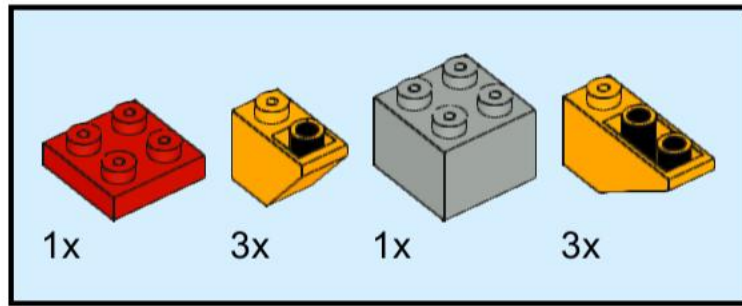


# 22

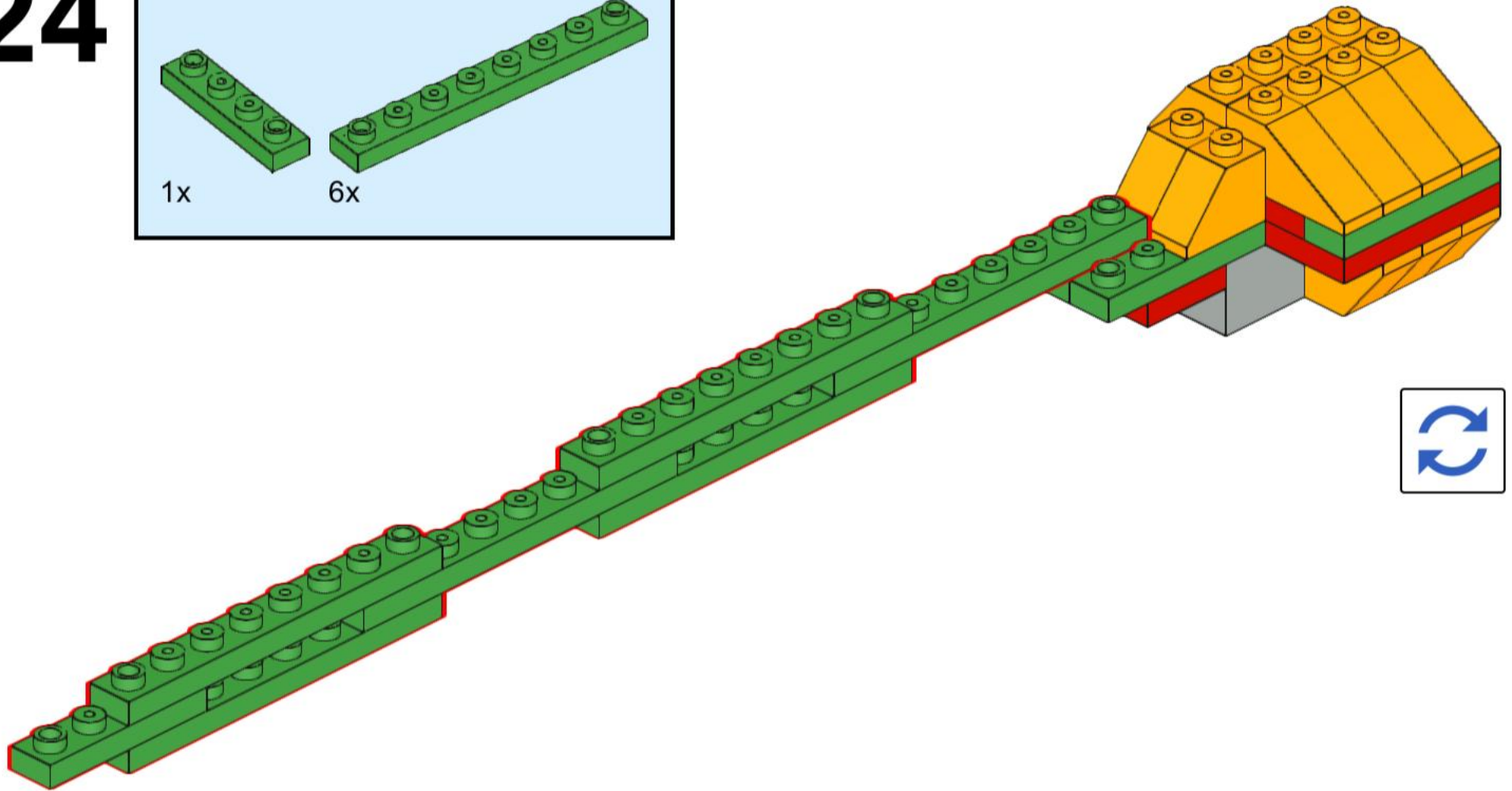
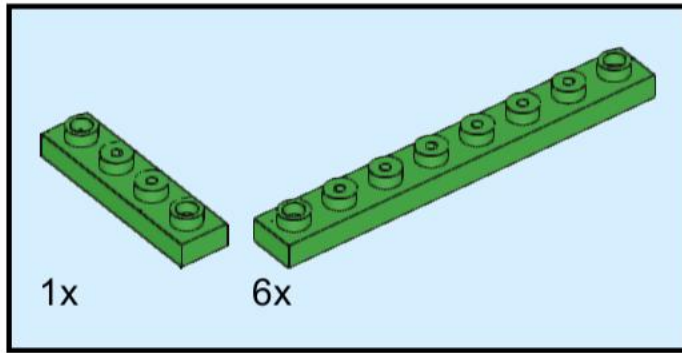




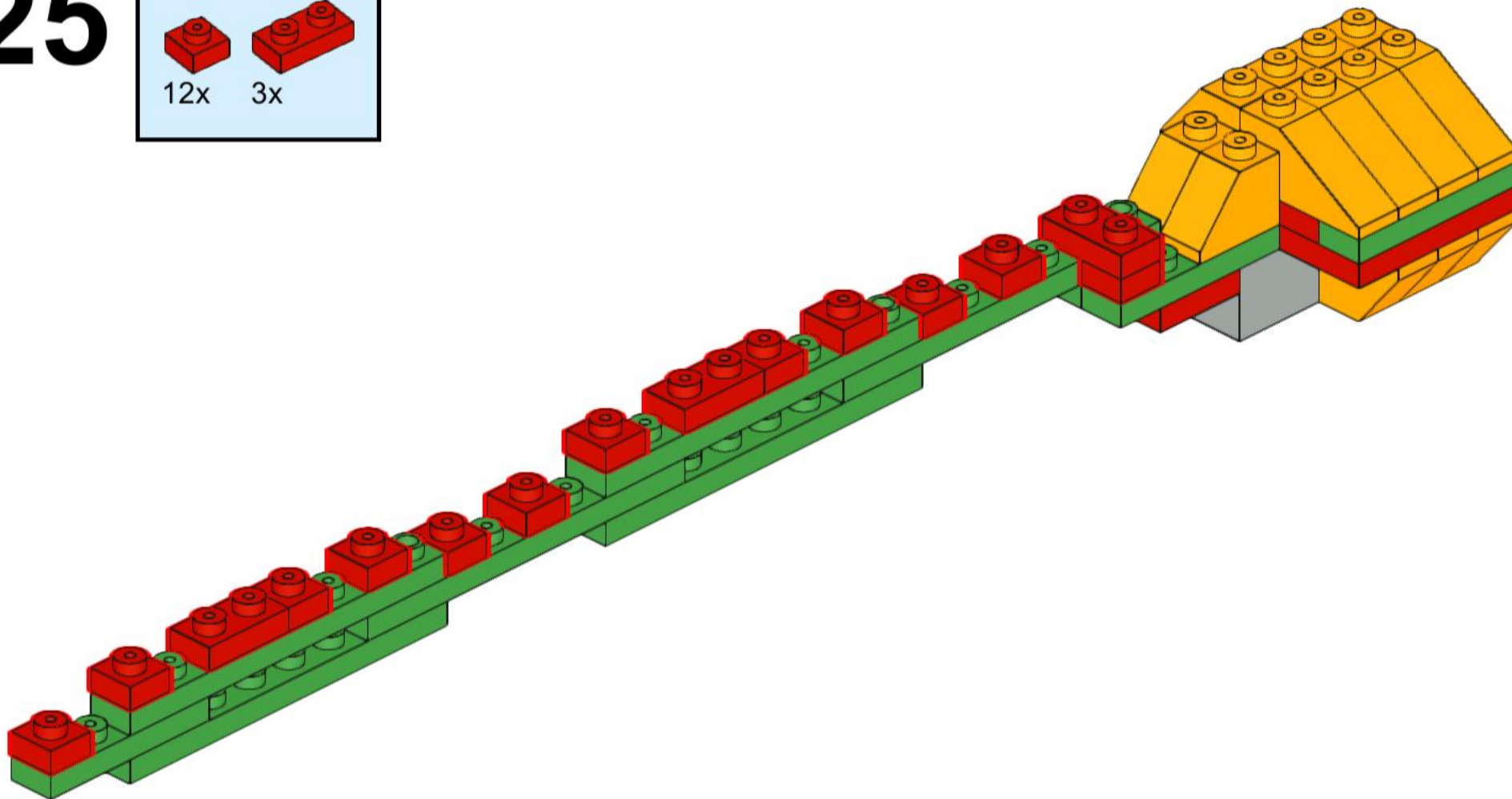
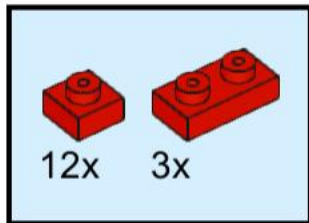
# 23



# 24

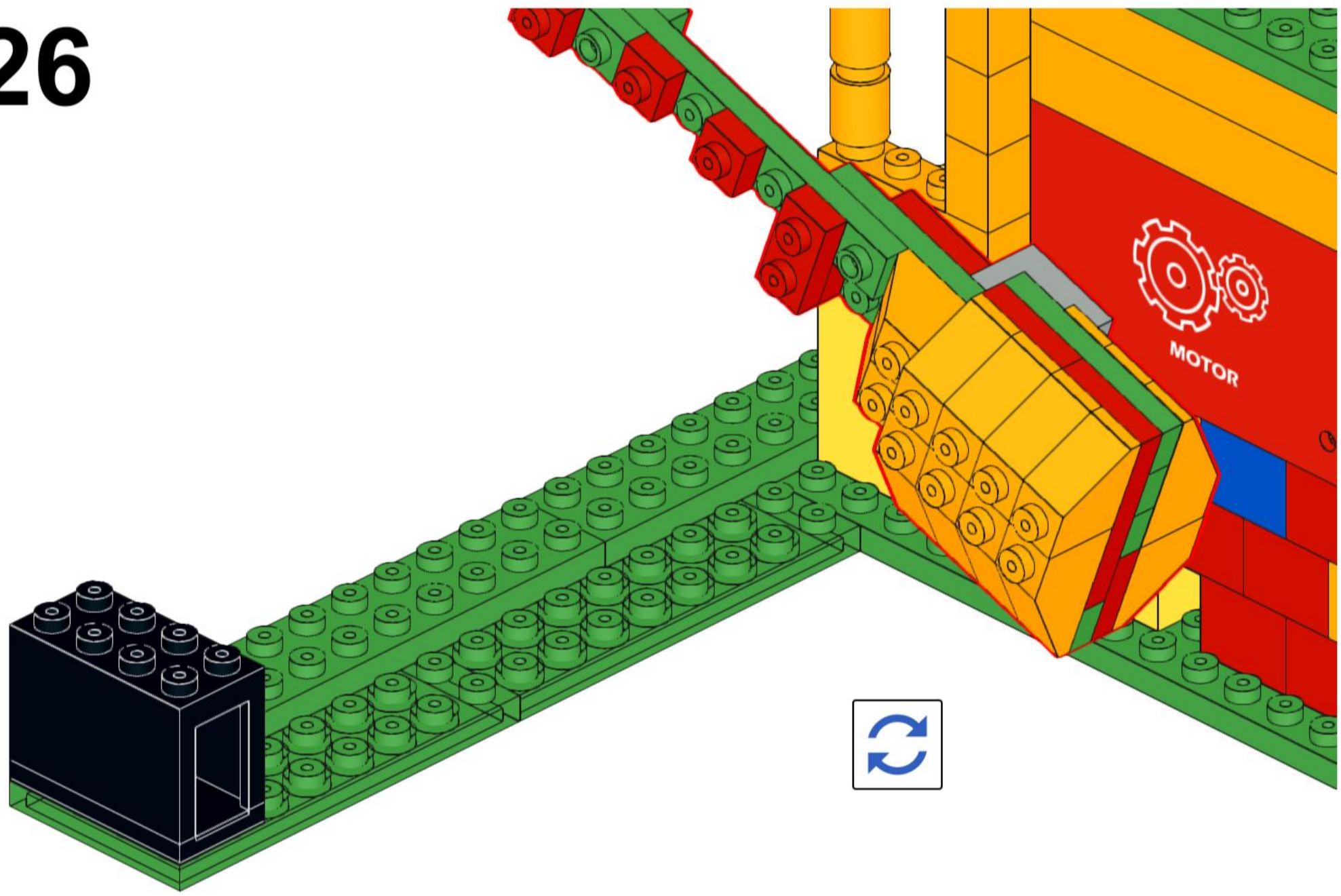


# 25

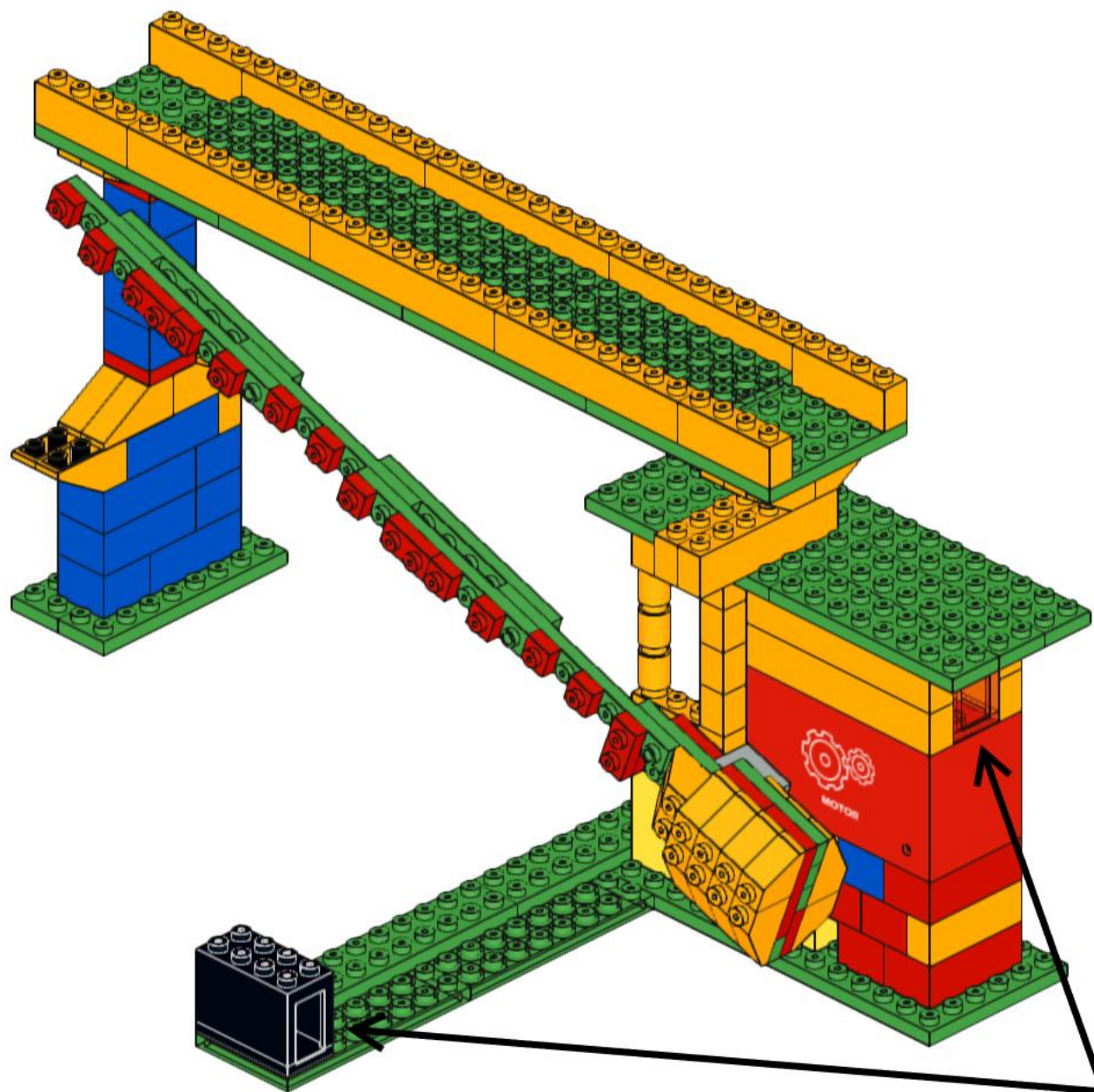




26



# 27



Conectar el sensor LDR  
al motor inteligente  
mediante cable provisto