

ROBOTICA



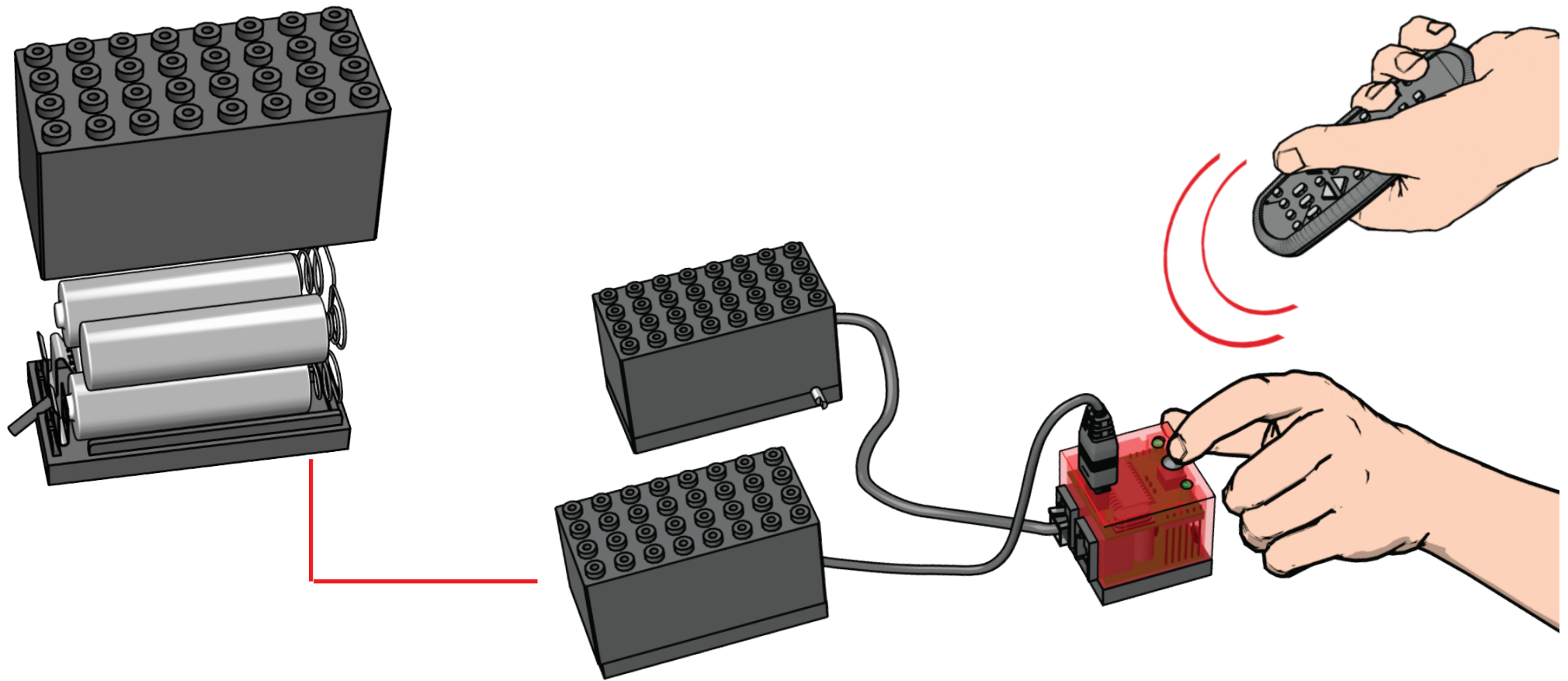
PROBOTS

*Q-BOT
DIBUJANTE*

*500 PIEZAS
+ E-BRICK
+ 2 MOTORES
Q-X4000*



mis ladrillos



1. Prueba de Motor, Portapilas y Ladrillo Inteligente.

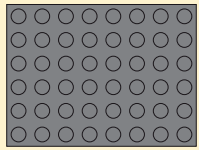
Antes de armar tu Robots, coloca las pilas en el Portapilas y enchúfalo al Ladrillo Inteligente. También enchufa el motor. Presiona el botón del Ladrillo Inteligente, se encenderán las luces y emitirá un sonido. Si no ocurre, verifica que las pilas estén bien colocadas y los componentes bien enchufados. Prueba el funcionamiento del motor accionándolo con el control remoto de la TV

2. Prueba de funciones Control Remoto :

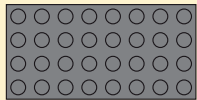
1. Presiona el botón de tu E-Brick para encenderlo.
2. Presiona algún botón de tu control remoto: se encenderá el motor prendiendo ambas luces.
3. Vuelve a presionar un botón: el motor seguirá encendido con una sola luz.
4. Presiona nuevamente un botón: se encenderá solamente una luz.
5. Presionando una vez más se apagarán las luces y el motor irá en el sentido contrario.
6. Vuelve a presionar y se apagará.

1

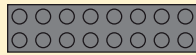
1



1



1

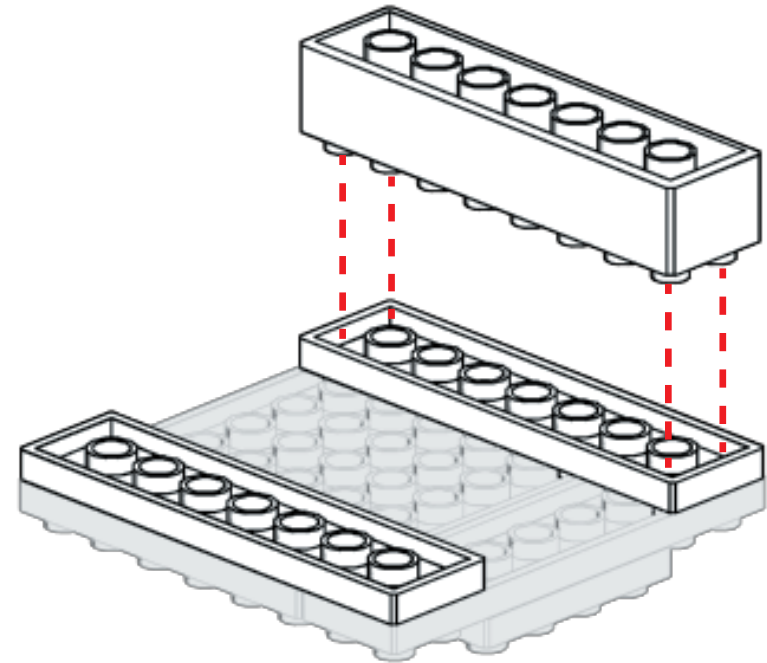
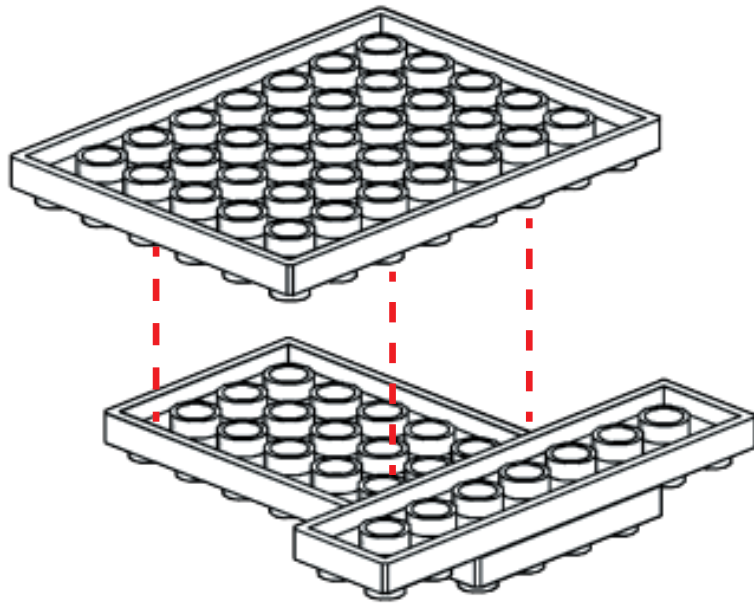
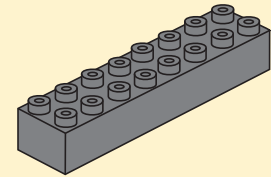


2

2

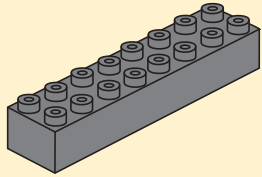


1

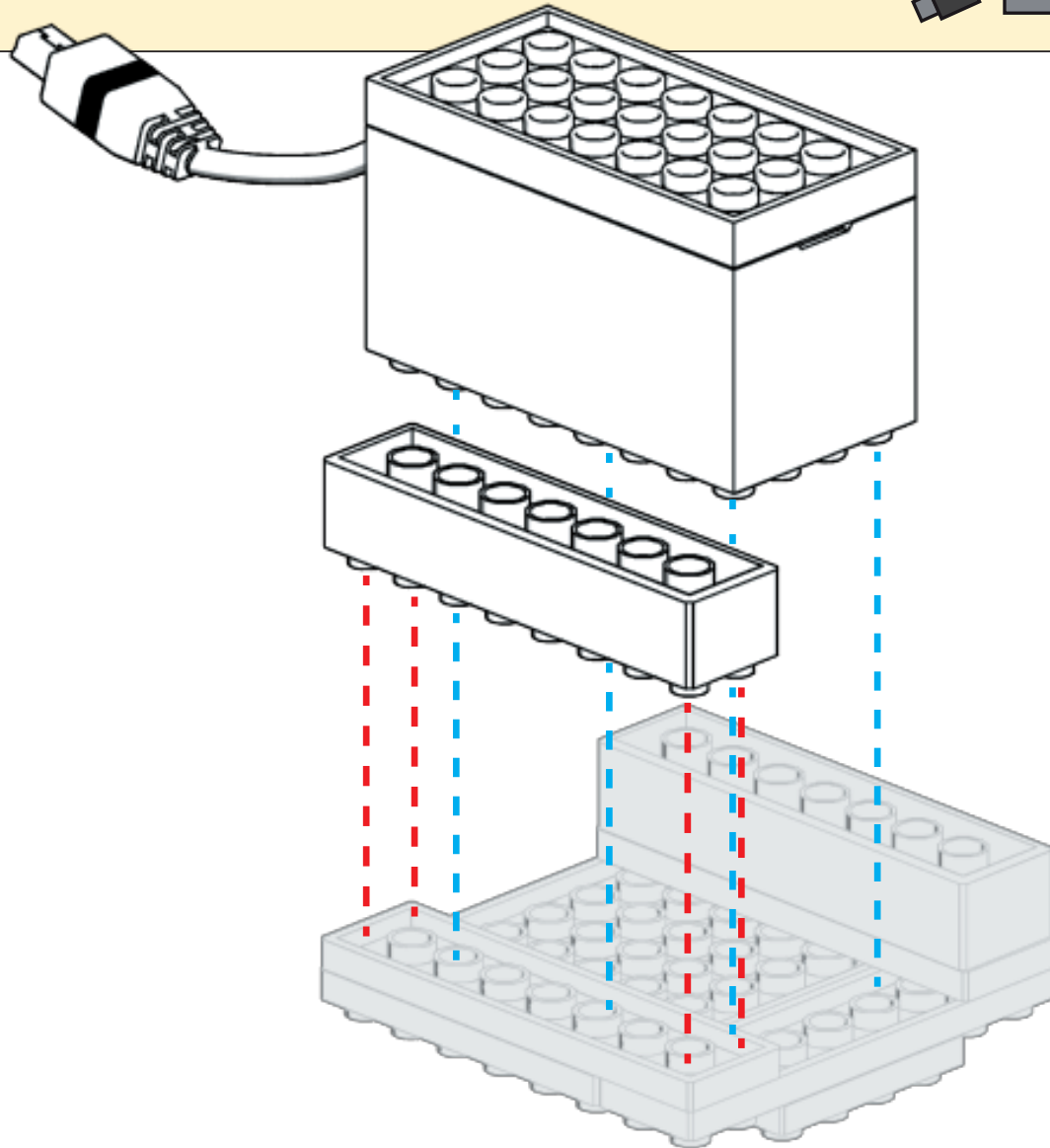
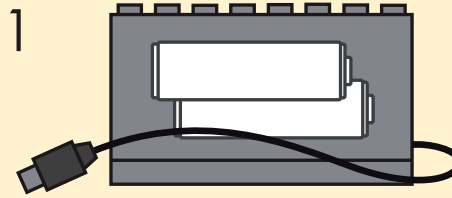


3

1



1



4

1



4



5

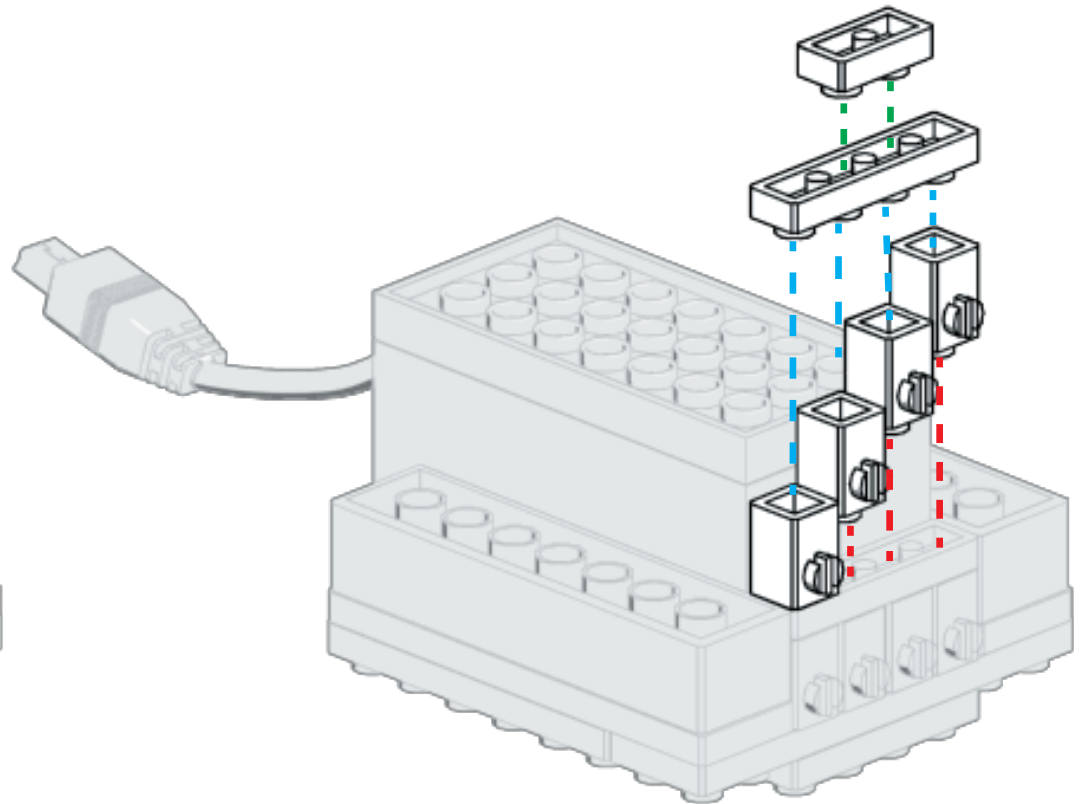
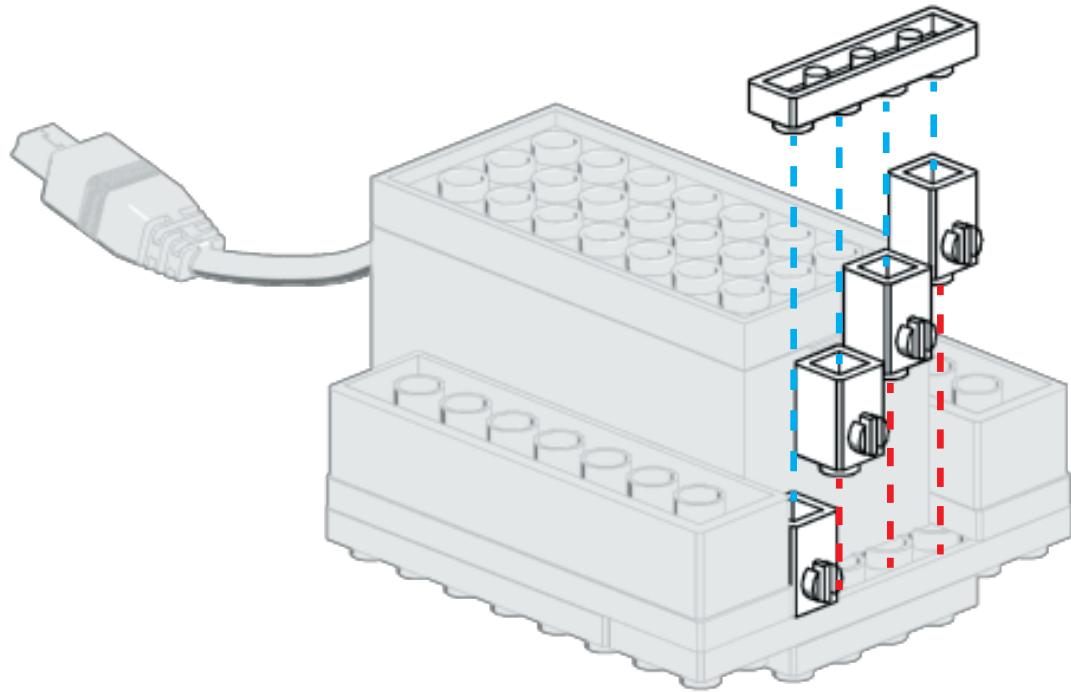
1



4



1

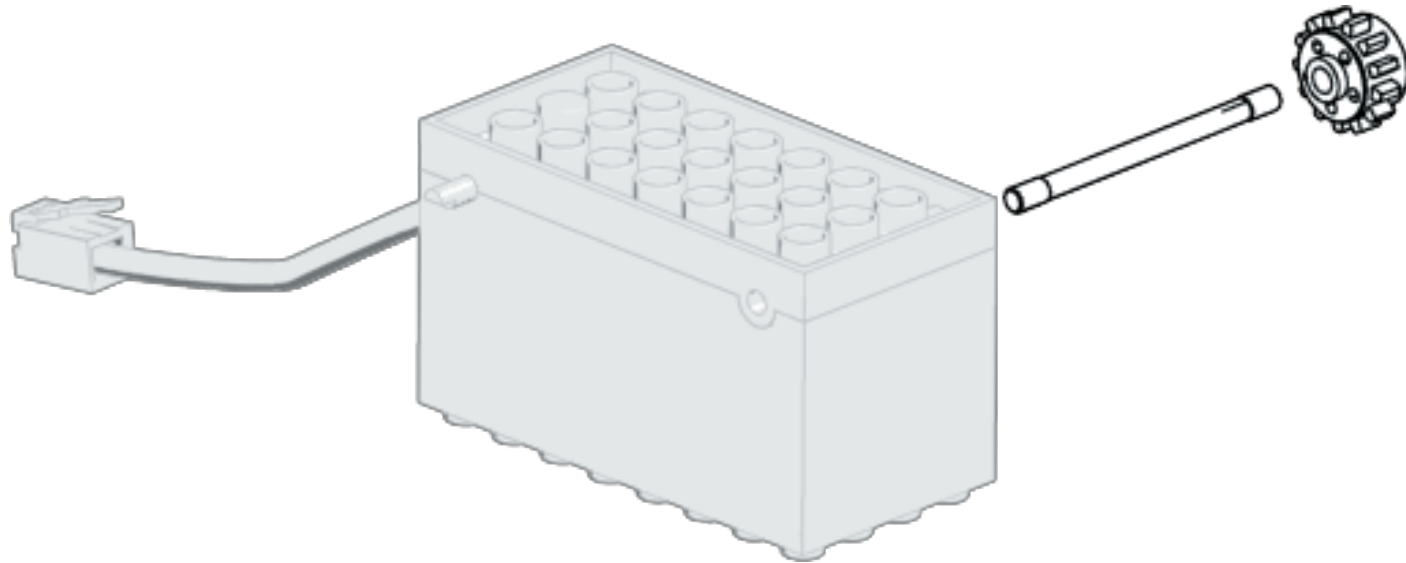


6

1

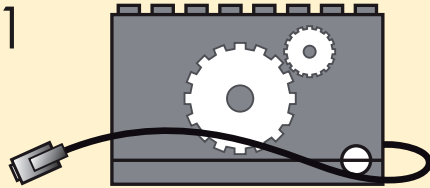


1

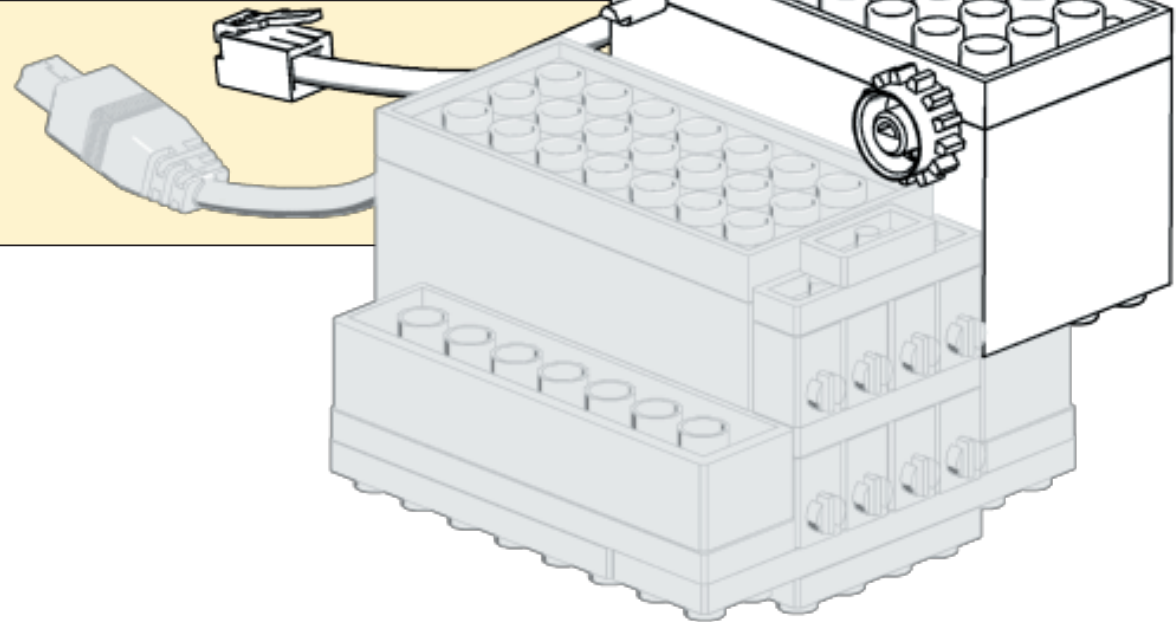


7

1

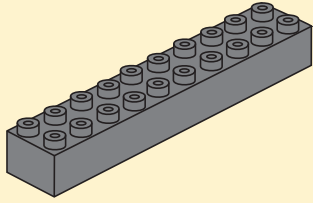


1

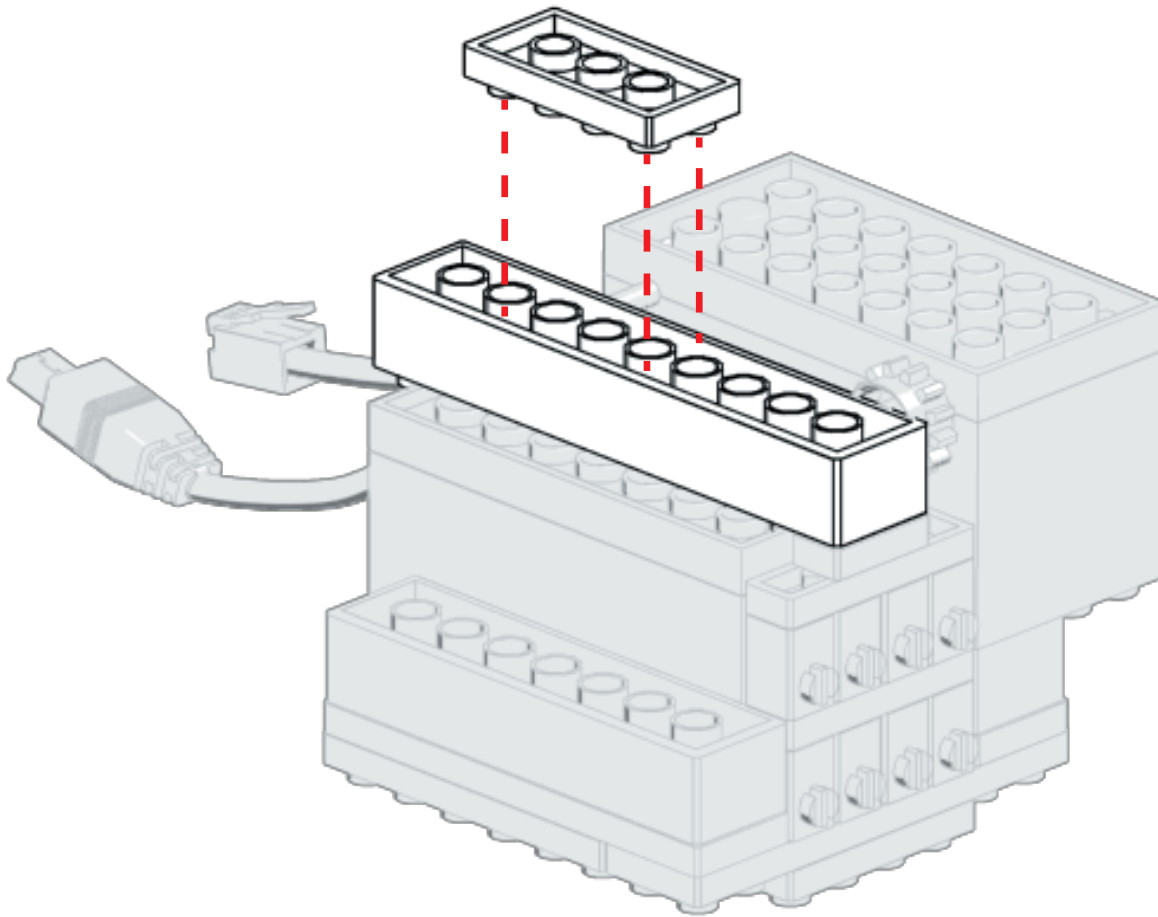


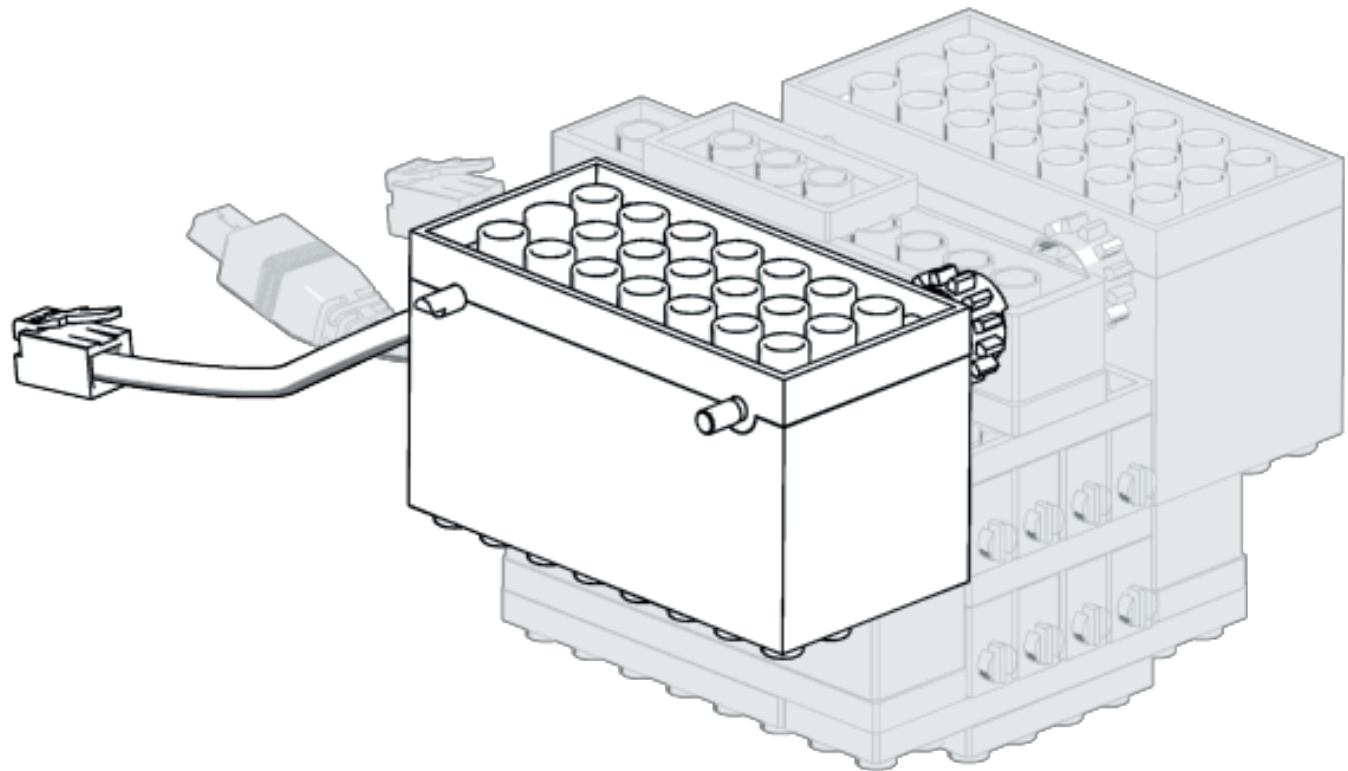
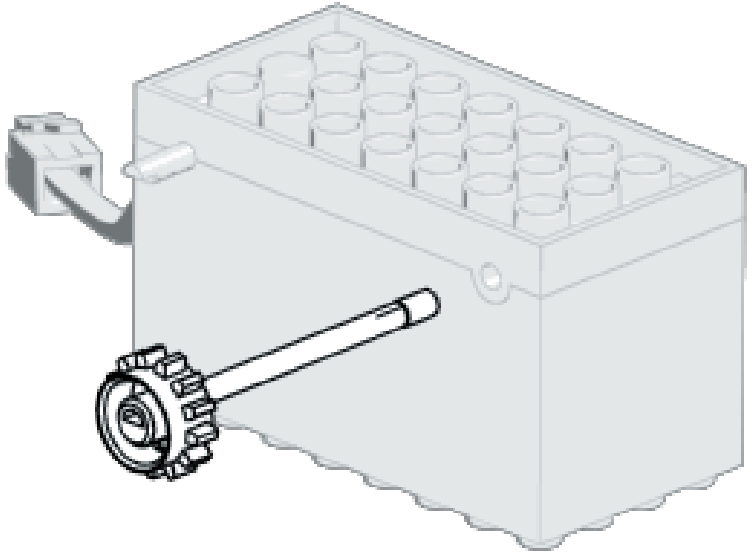
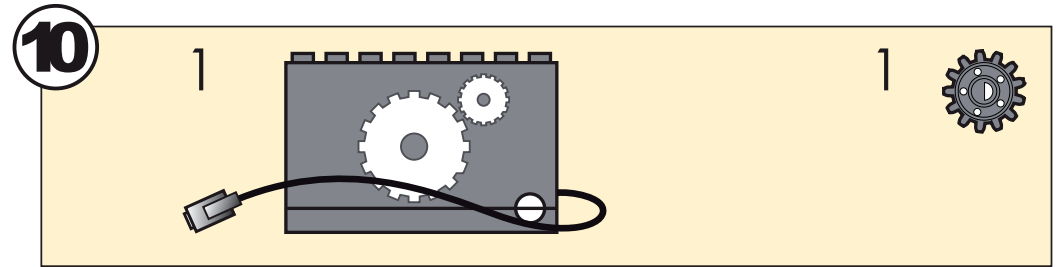
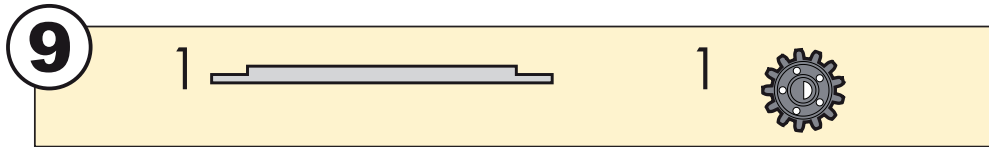
8

1



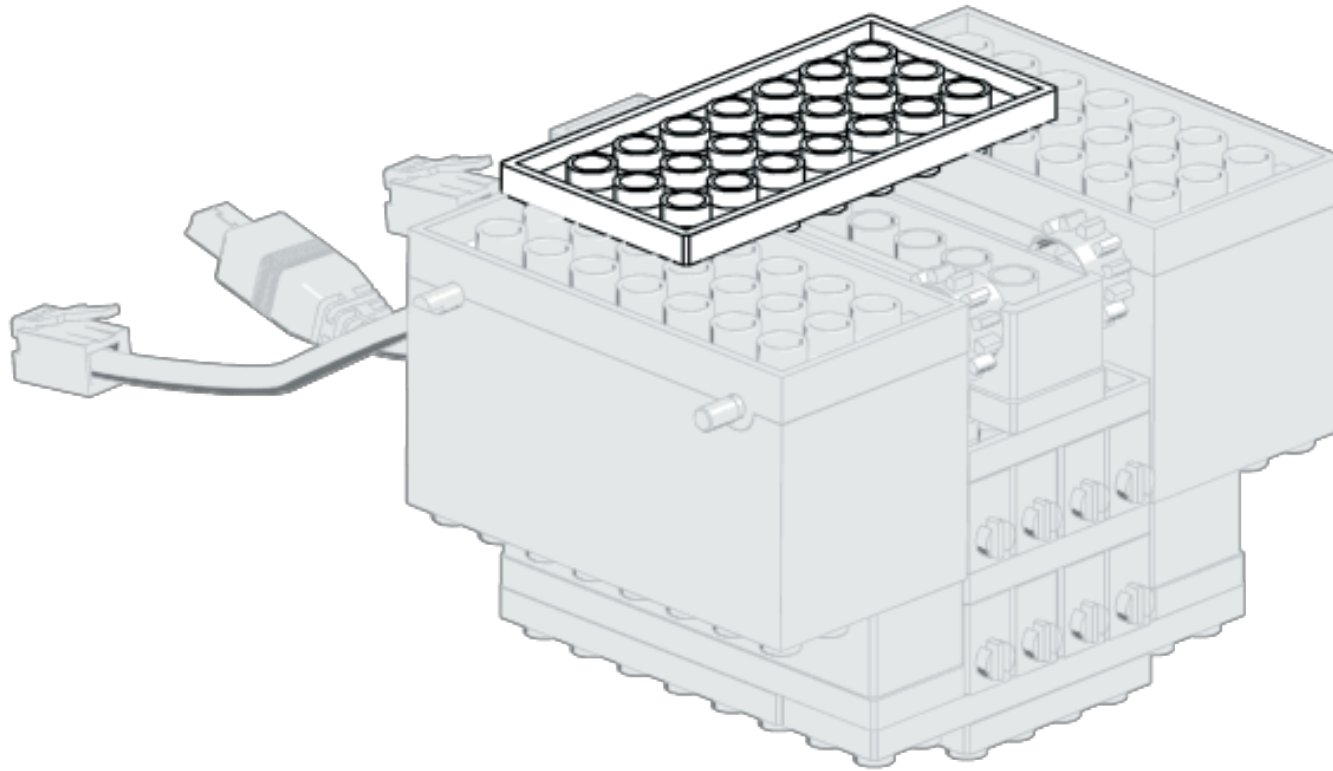
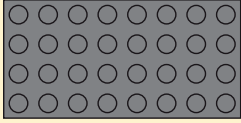
1





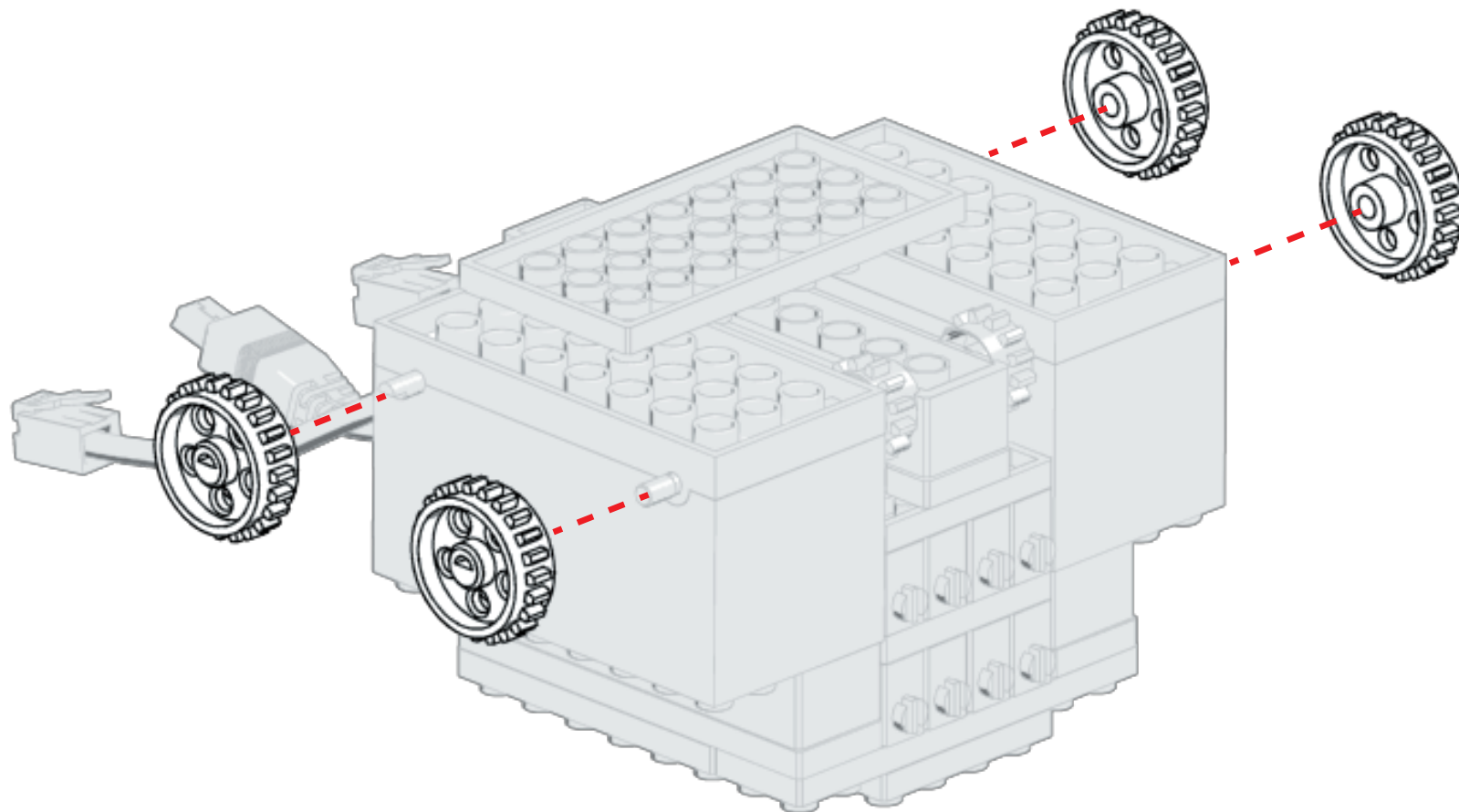
11

1



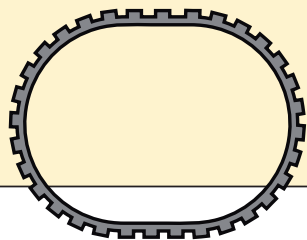
12

4

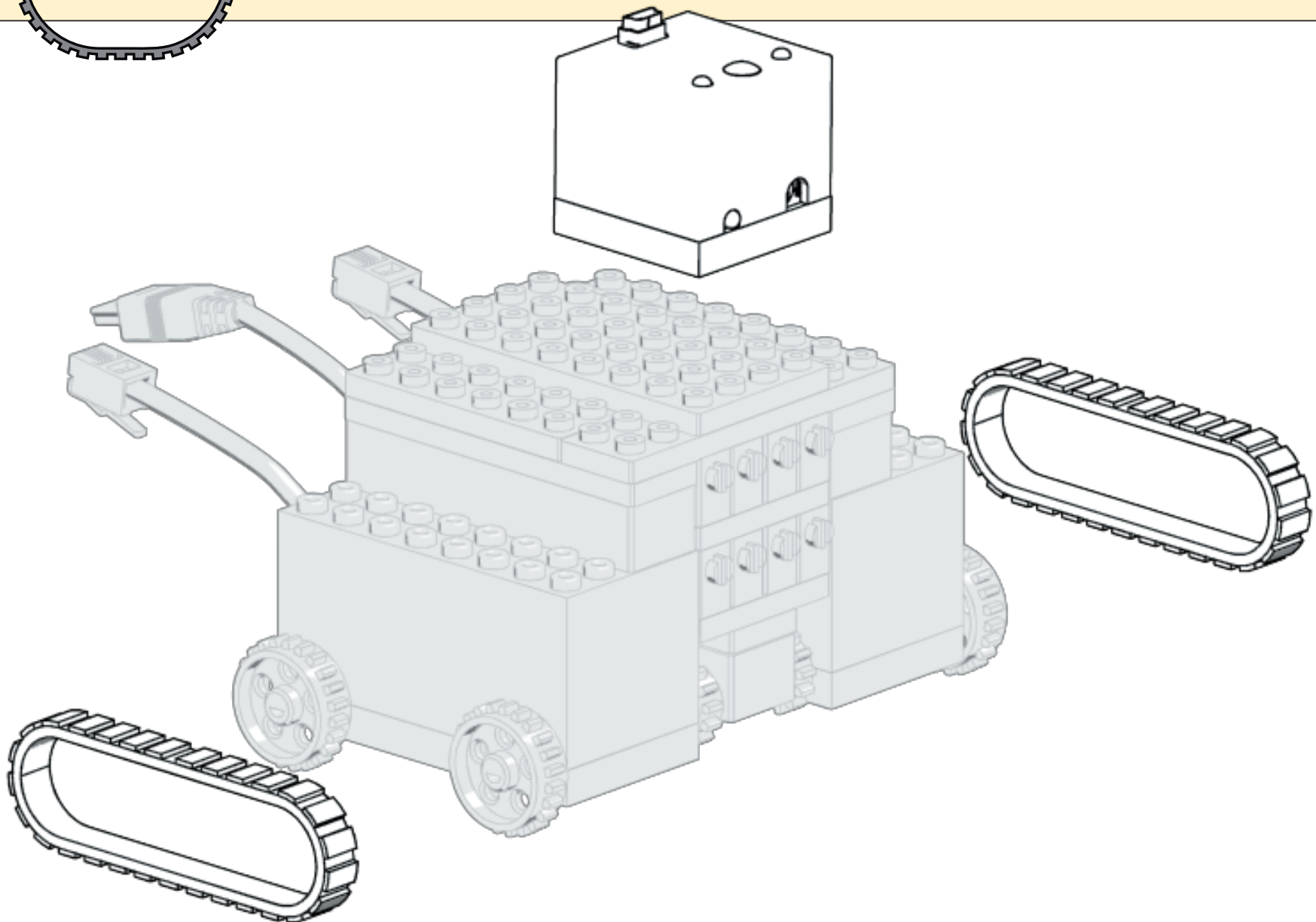
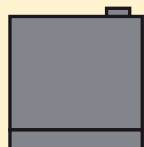


13

2

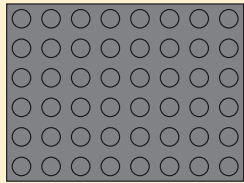


1



14

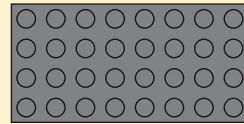
1



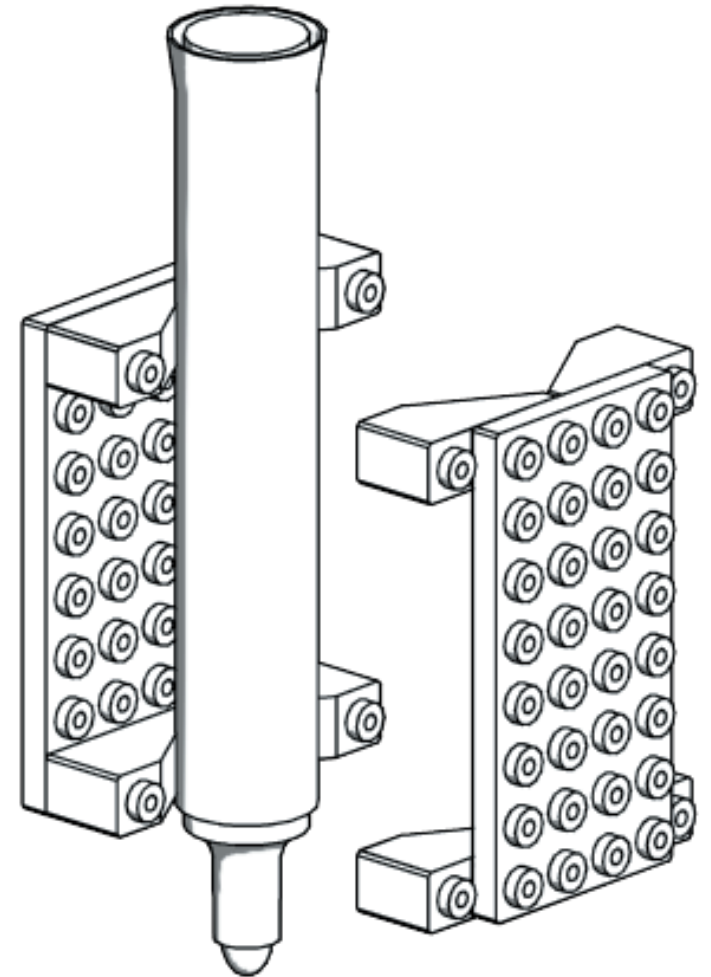
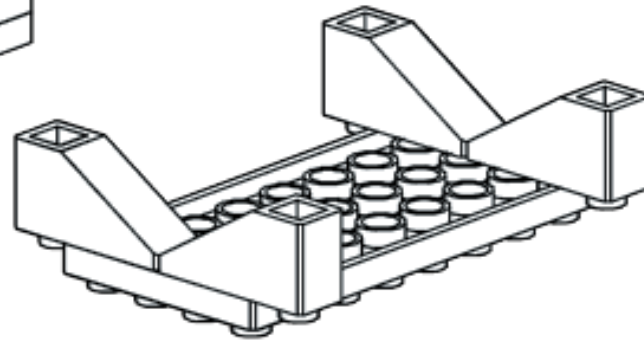
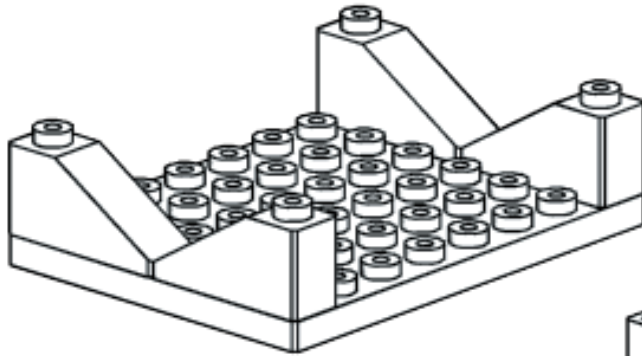
4



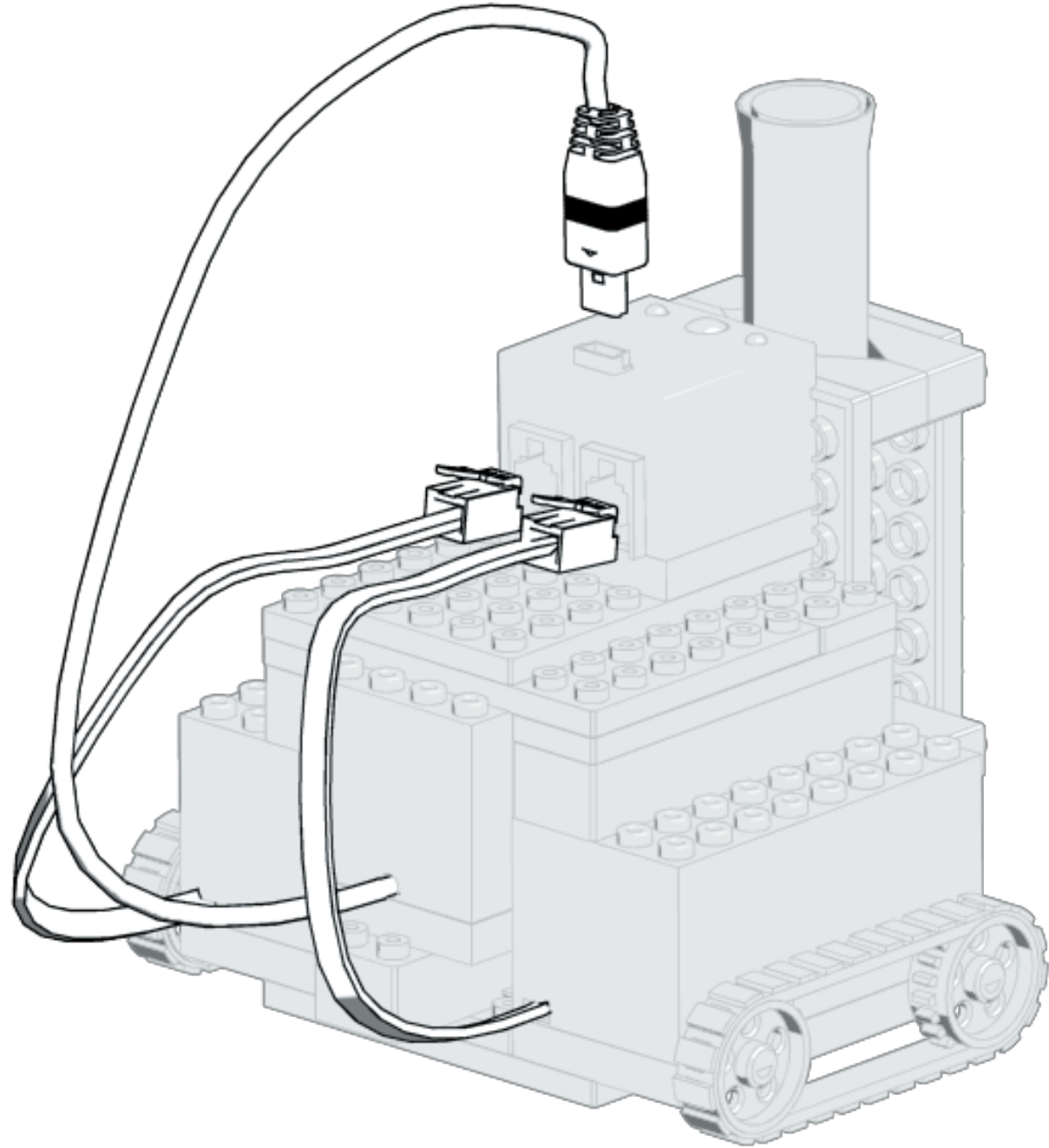
1

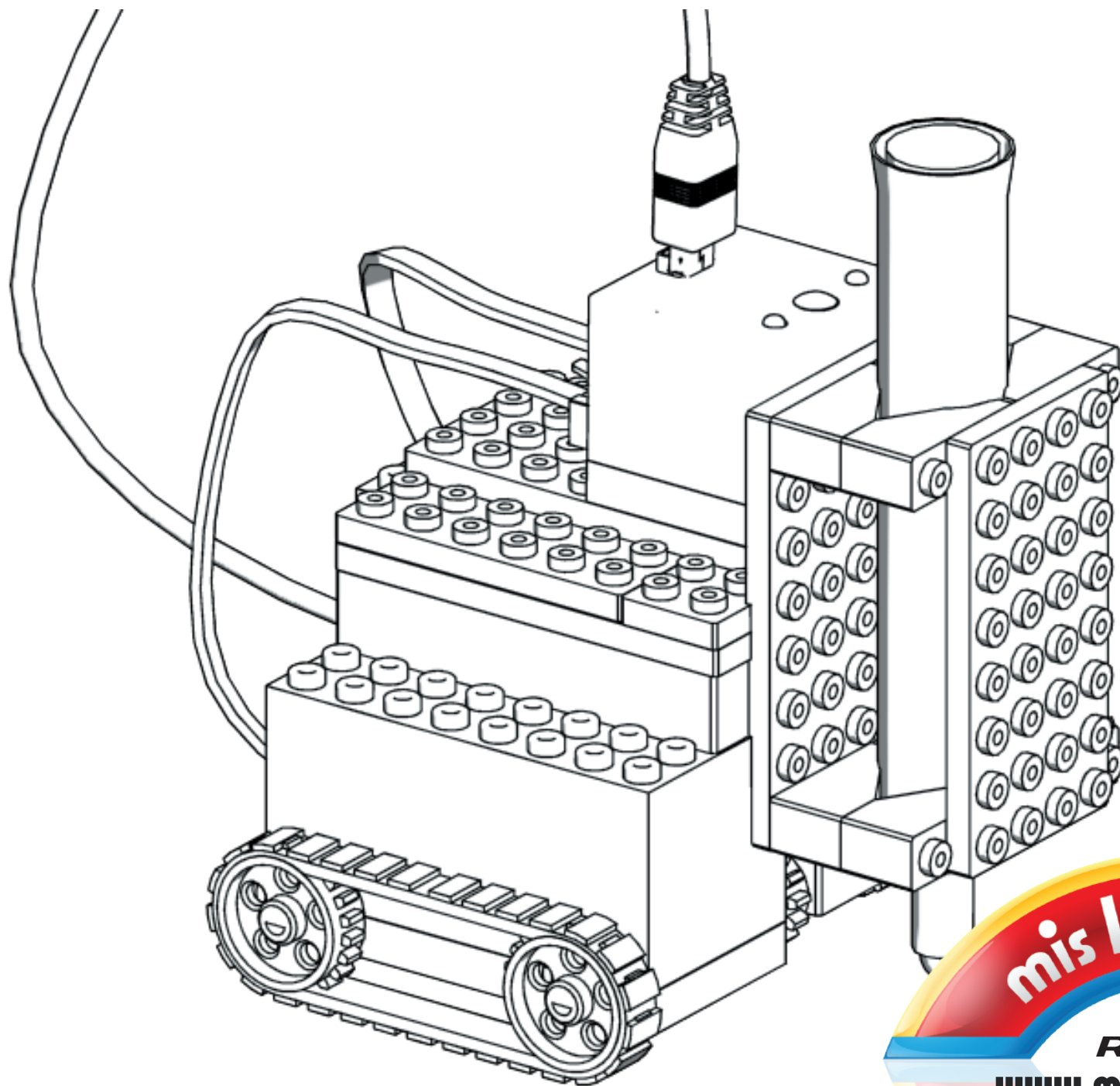


4



15





mis ladrillos

R-500

www.misladrillos.com