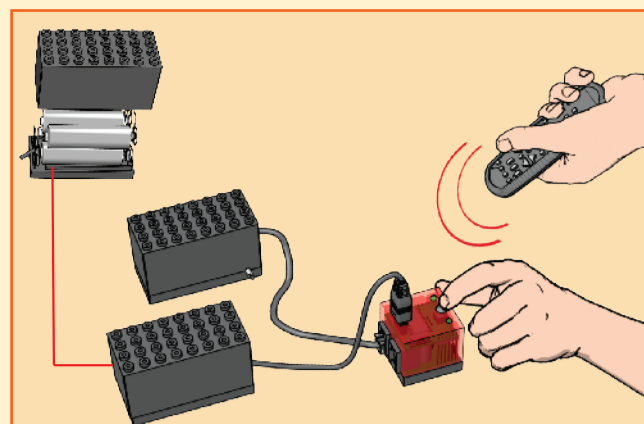




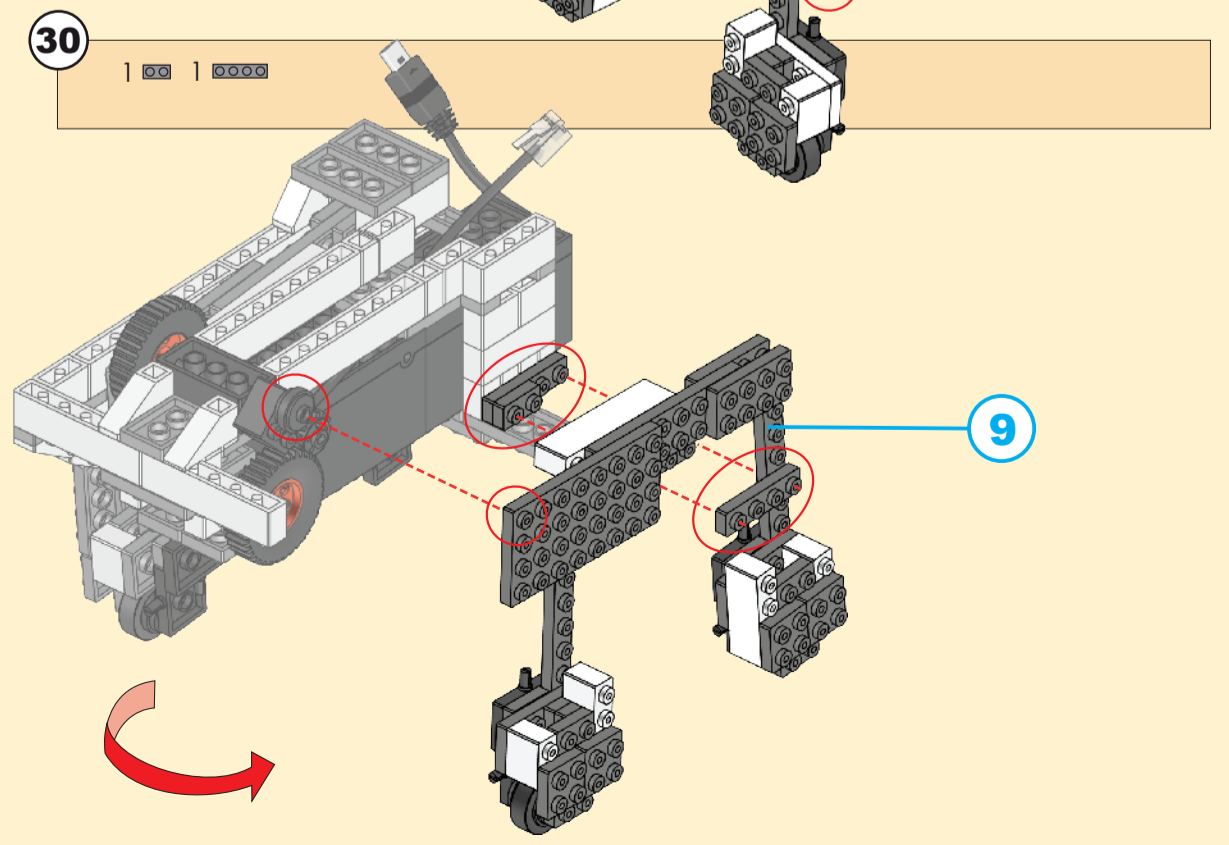
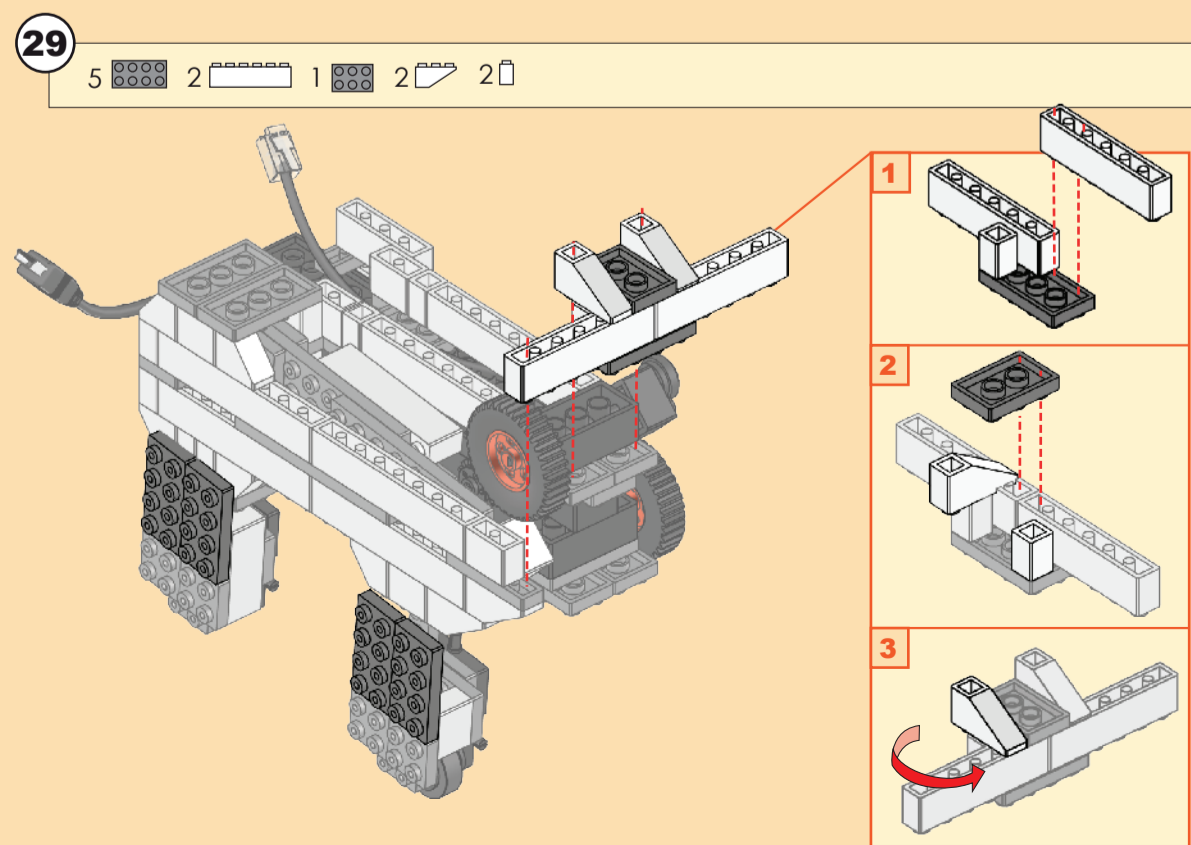
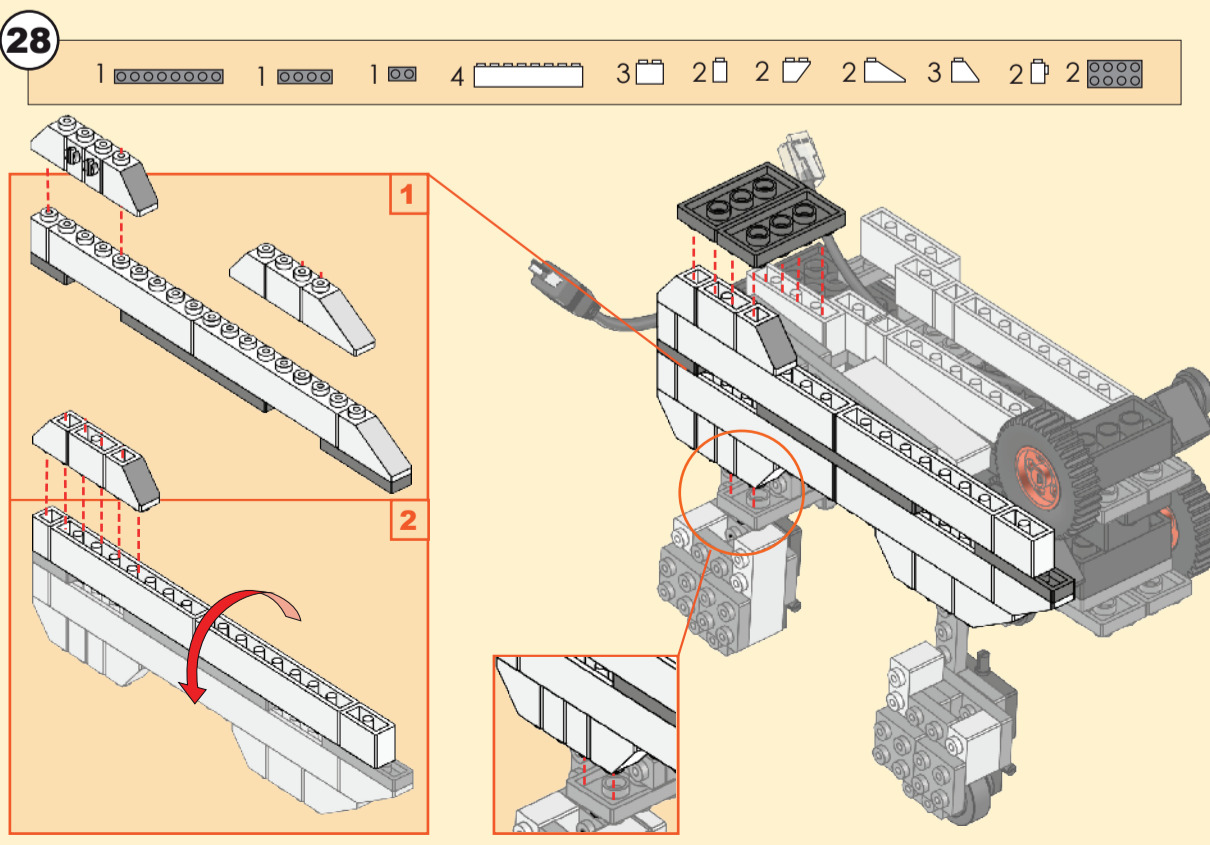
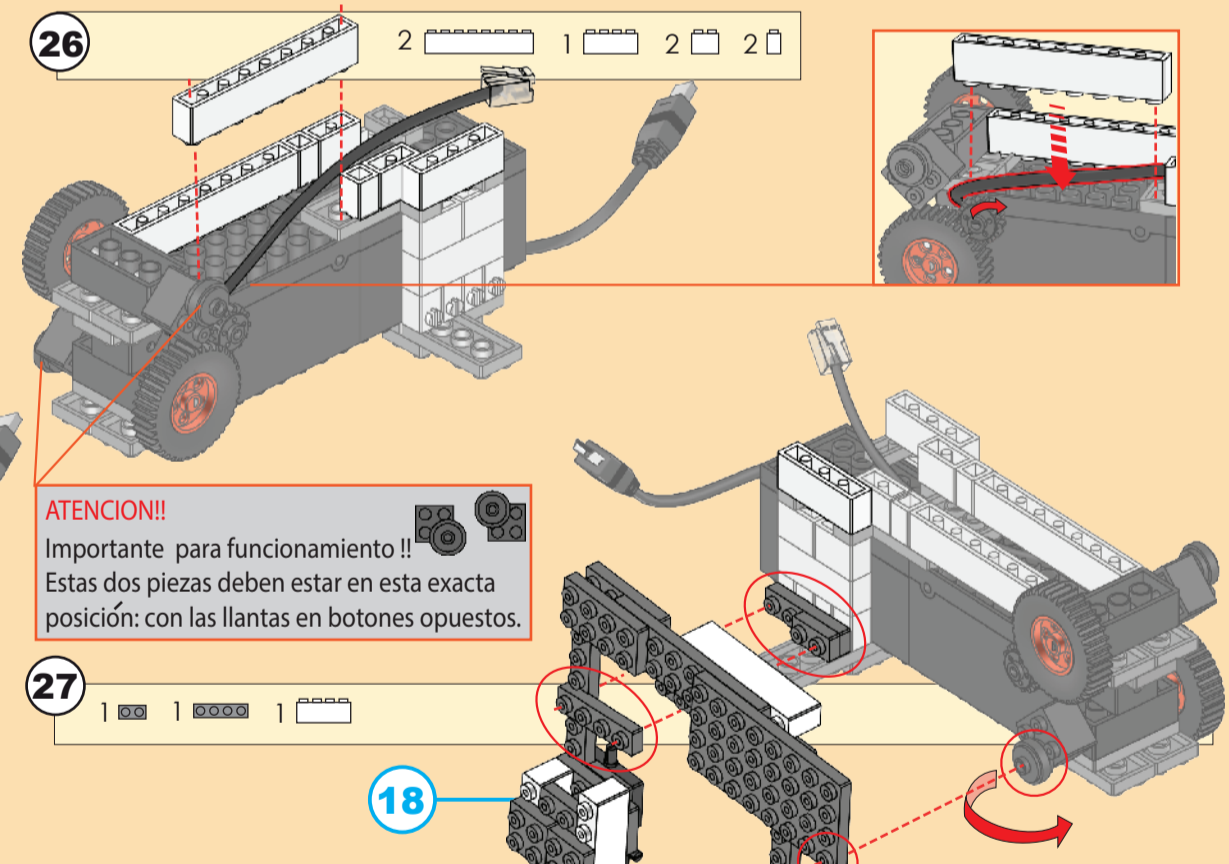
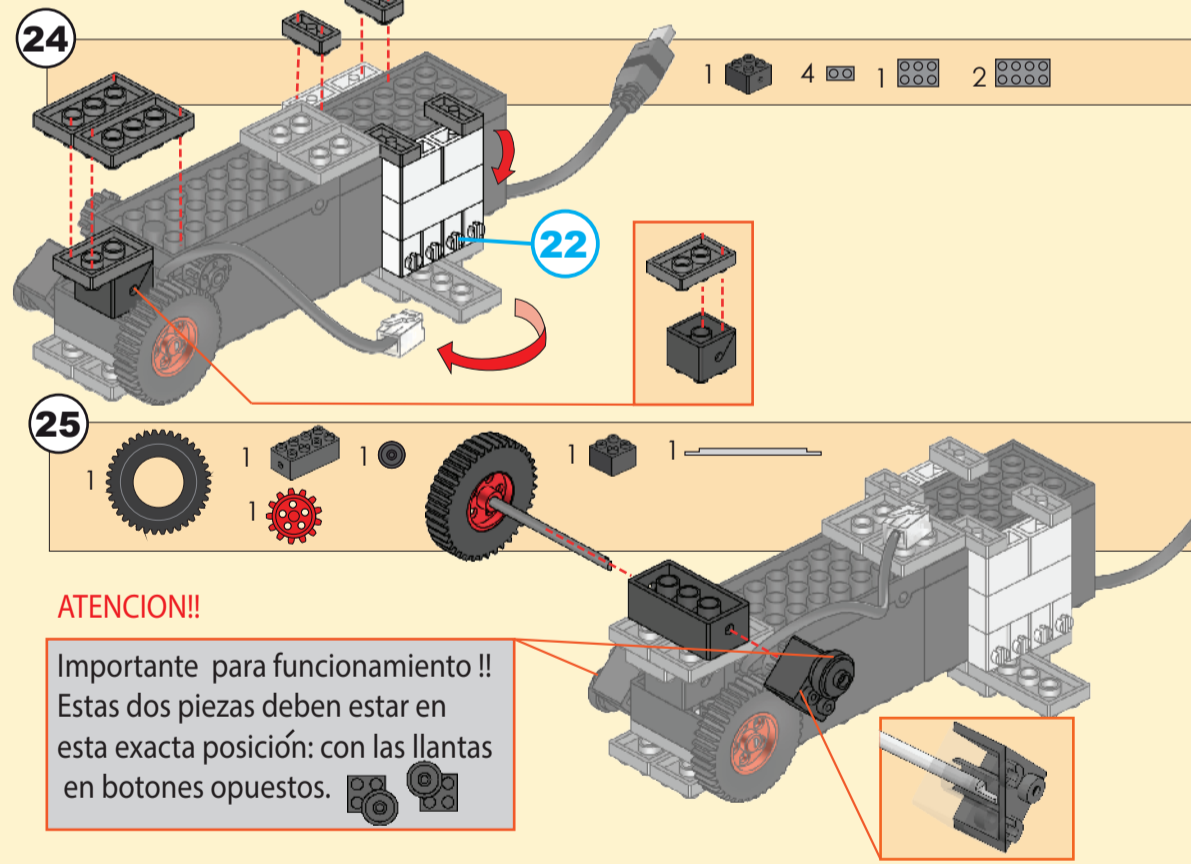
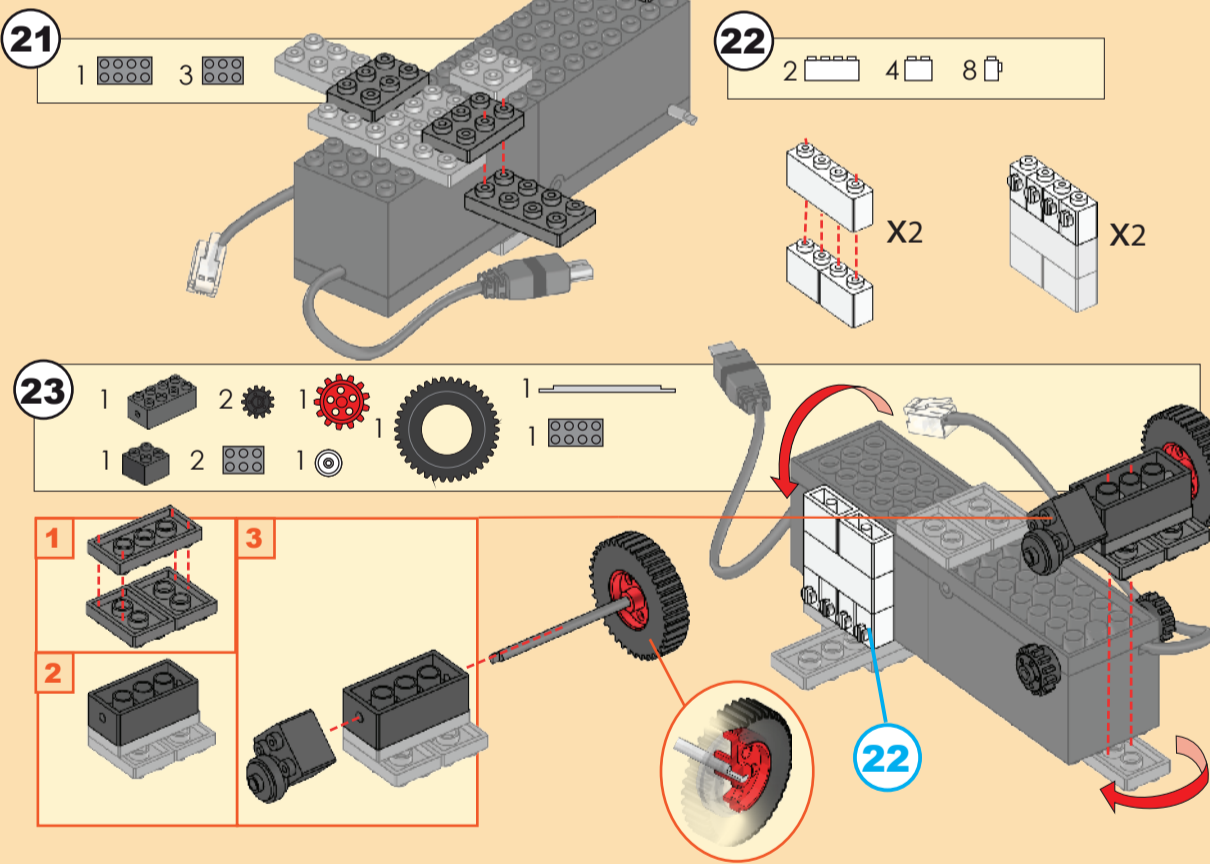
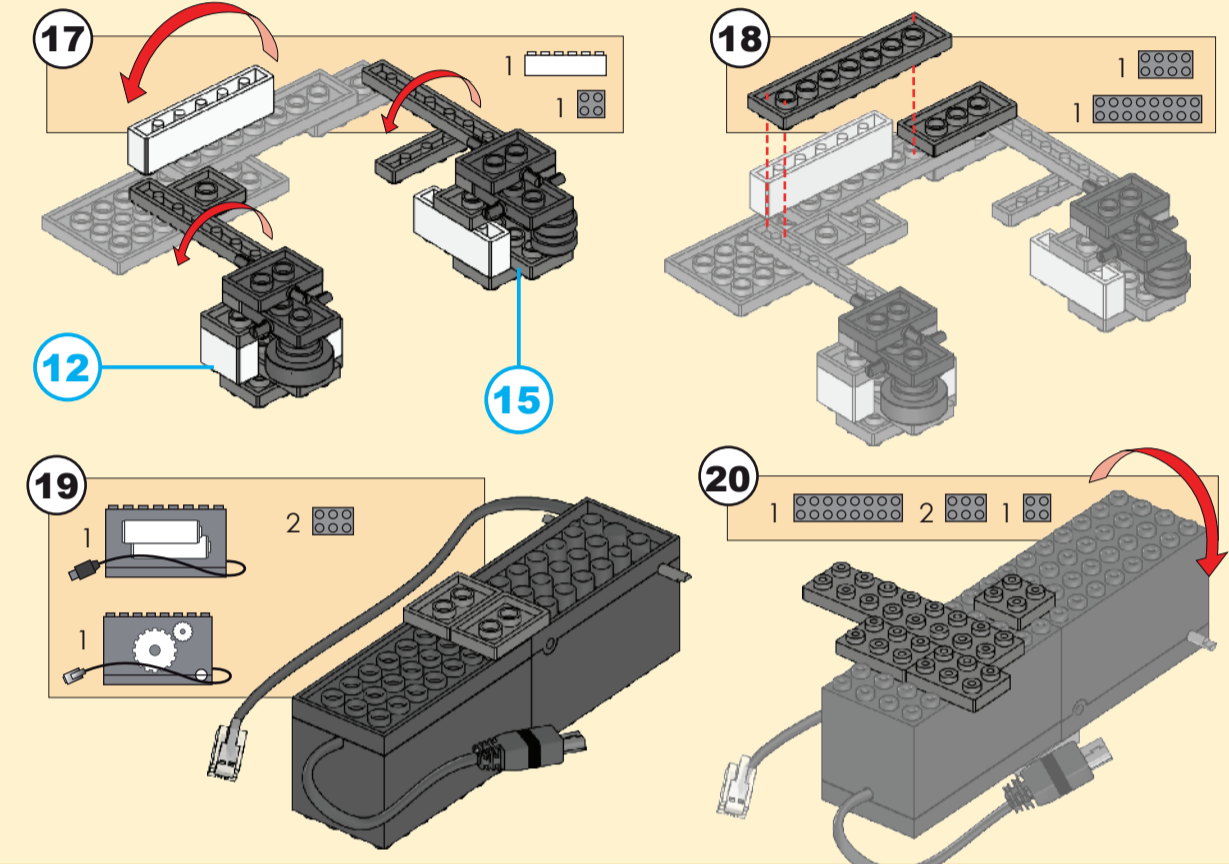
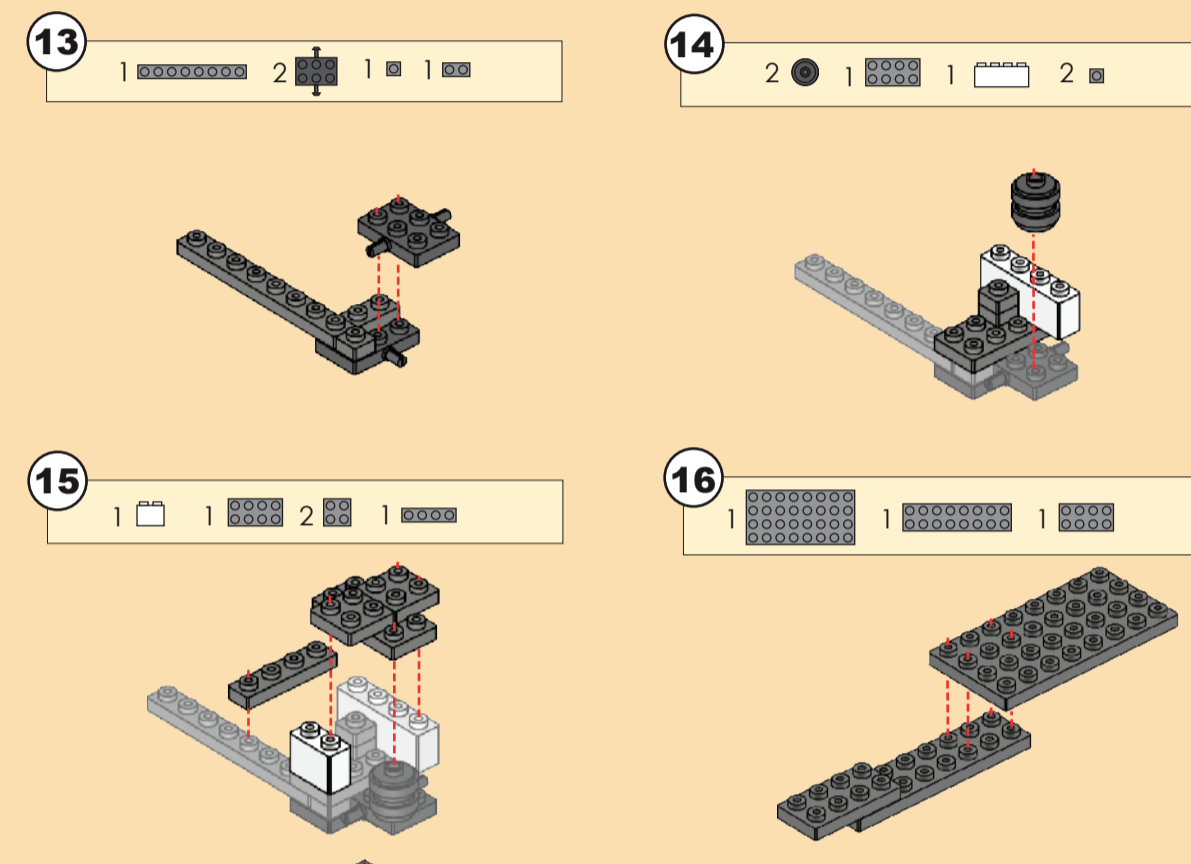
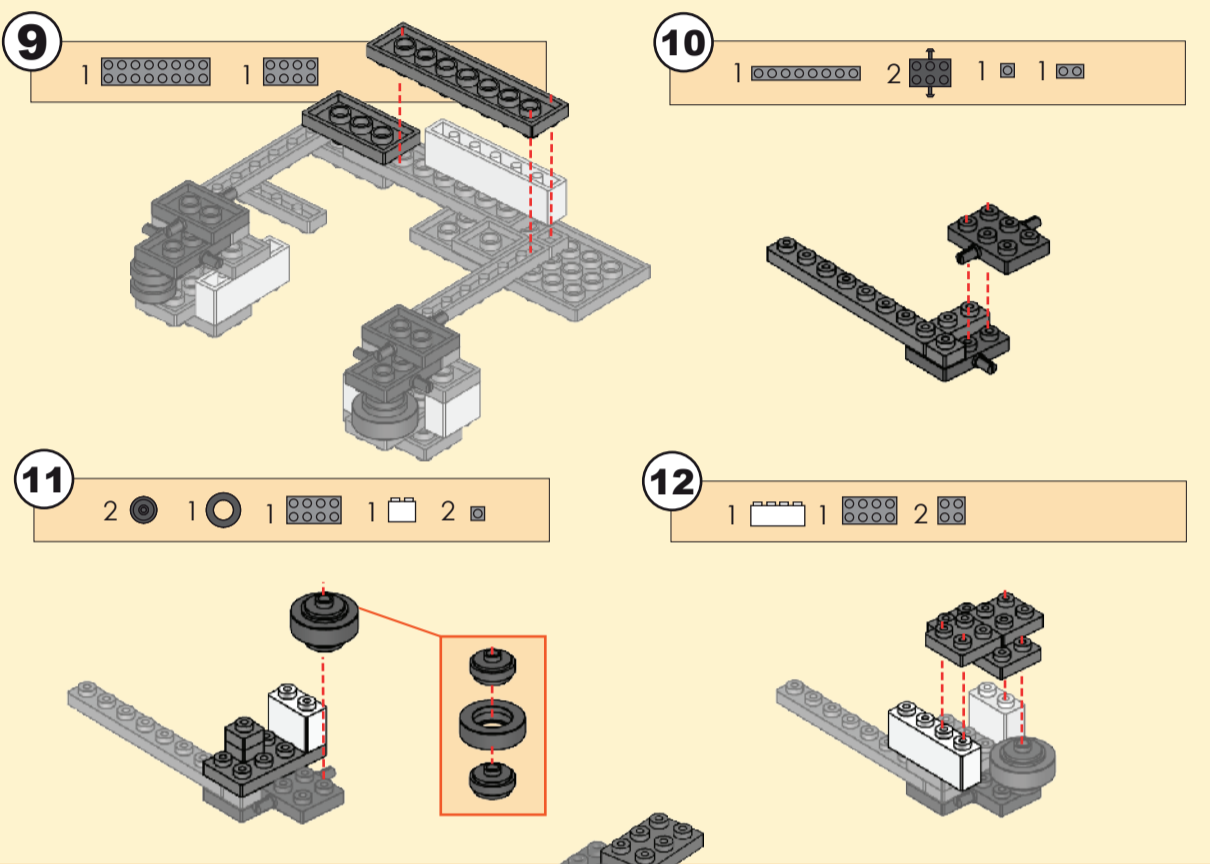
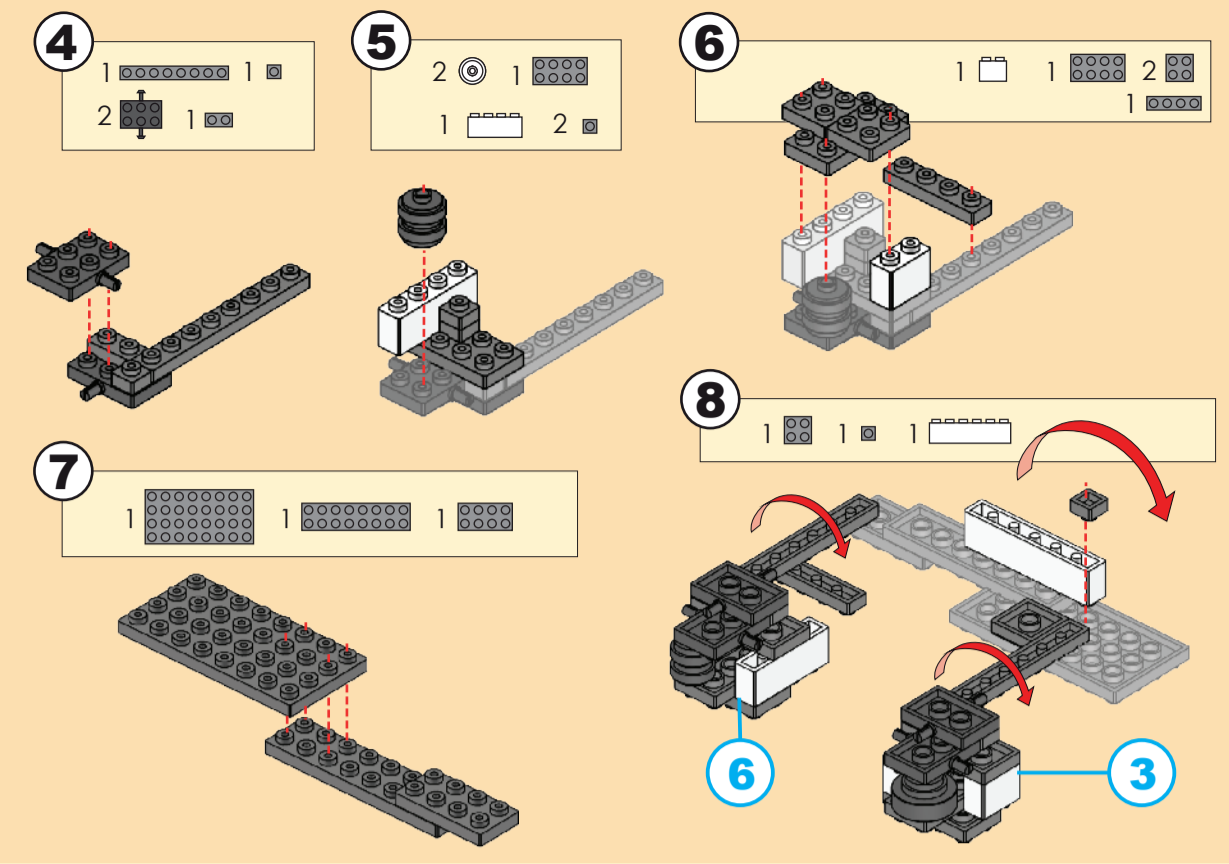
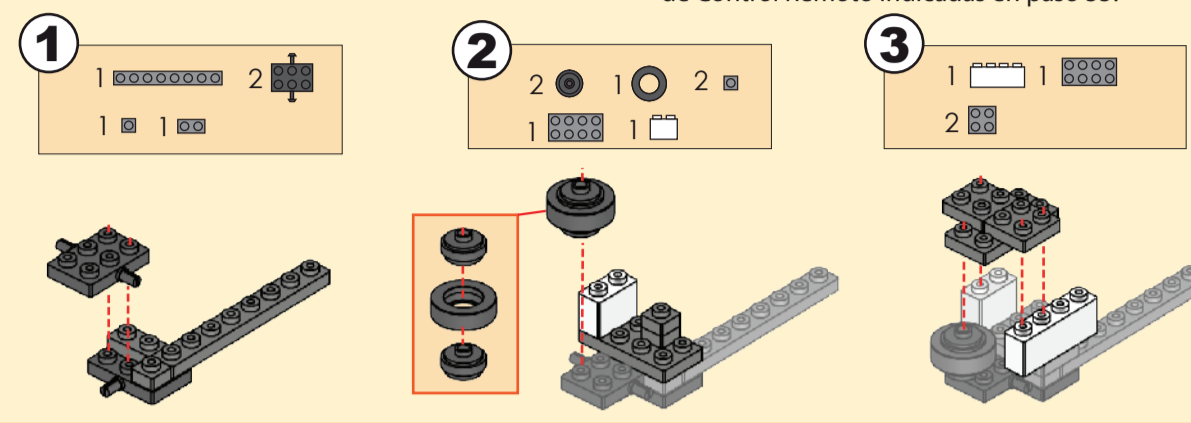
TRICERATOPS

10+

R-360



¡IMPORTANTE!!
1. Prueba de Motor, Portapilas y Ladrillo Inteligente.
Antes de armar tu Probots, coloca las pilas en el Portapilas y enchúfalo al Ladrillo Inteligente. También enchufa el motor. Presiona el botón del Ladrillo Inteligente, se encenderán las luces y emitirá un sonido. Si no ocurre, verifica que las pilas estén bien colocadas y los componentes bien enchufados. Prueba el funcionamiento del motor accionándolo con el control remoto de la TV.
2. Prueba de Funciones de Control Remoto.
Antes de armar tu Probots, realiza las pruebas de Control Remoto indicadas en paso 55.



31

3 2 2 2 3 2
 1 1 1
 2 4

32

2 1 1 2 2

33

3 1 2 1 2

34

2 3 2

35

2 2

36

1 5 2 2 4 2 2

37

35

38

1 2 4 5

39

1 2 4 5

1 2 3

1 2 3

40

1 1 1 2 1

41

42

38

43

2 2 2

44

1 2

45

2 2 2 2

46

2 2 2 2 2

47

1 2 2 2

48

42

49

1

50

2

51

2 1 1 1

49

1

50

2

51

2 1 1 1

52

2 1

51

37

53

2 4 1
 3 2
 2 4

54

2 4

55

a **b**

1. Ablande:
 Antes de utilizar tu Probots, sostenlo en el aire y enciende (pulsando cualquier botón del control de la TV) el motor durante 1 minuto aproximadamente. De esta forma se logra ablandar el mecanismo de caminata hecho con piezas de encaste.

2. Prueba de funciones Control Remoto:

1. Presiona el botón de tu E-Brick para encenderlo.
2. Presiona algún botón de tu control remoto: se encenderá el motor prendiendo ambas luces.
3. Vuelve a presionar un botón: el motor seguirá encendido con una sola luz.
4. Presiona nuevamente un botón: se encenderá solamente una luz.
5. Presionando una vez más se apagarán las luces y el motor irá en el sentido contrario.
6. Vuelve a presionar y se apagará.