

ROBOTICA



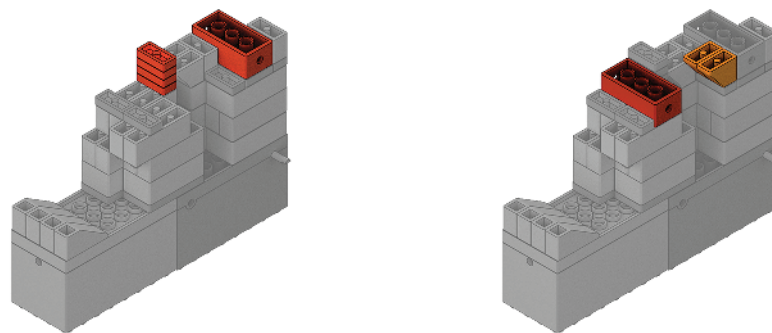
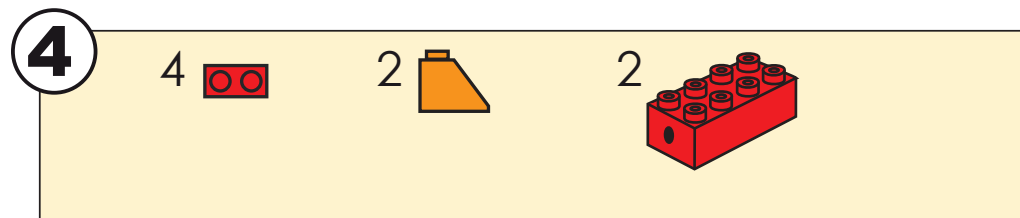
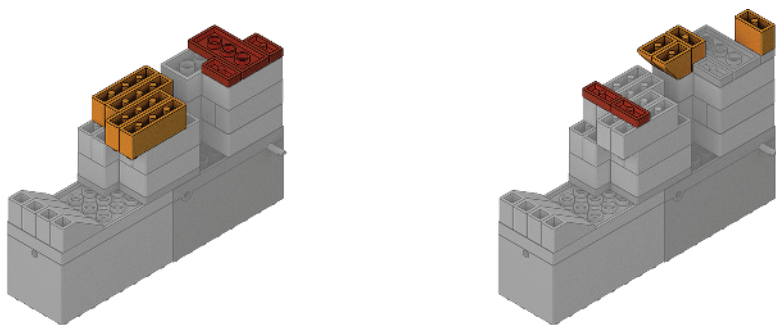
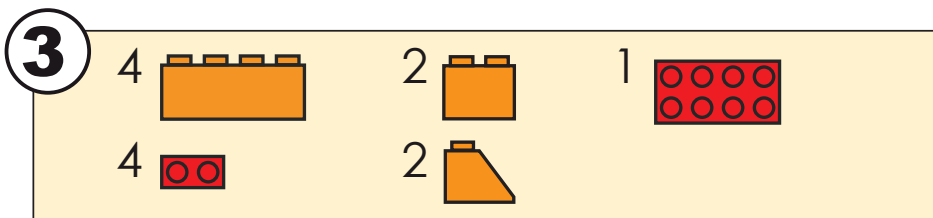
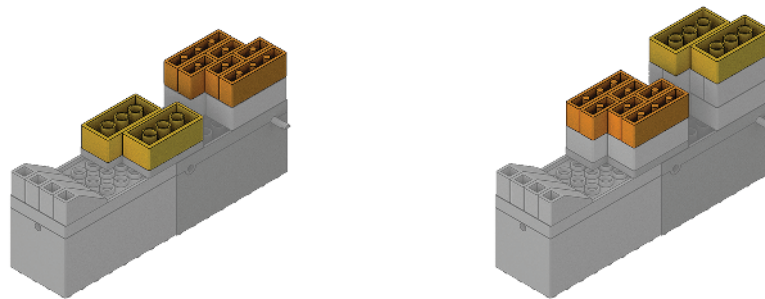
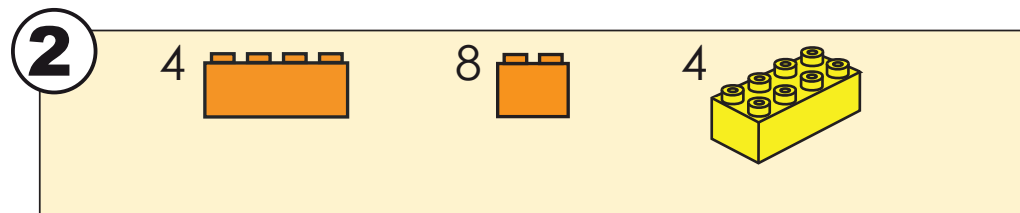
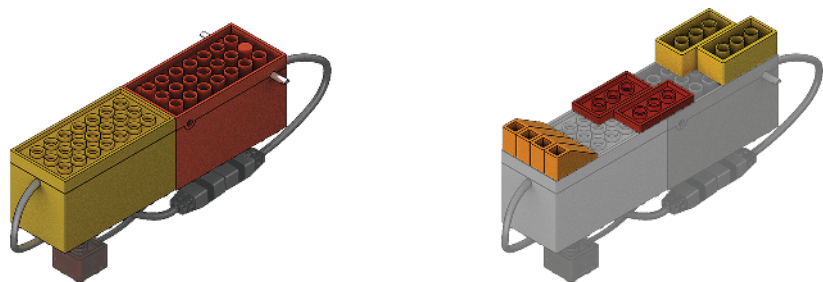
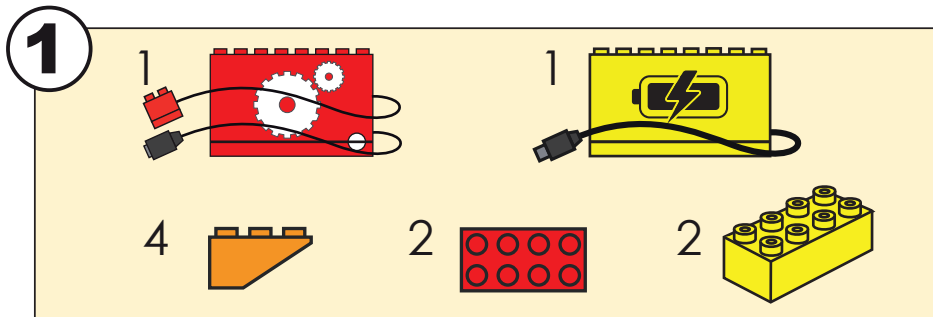
PROBOTS

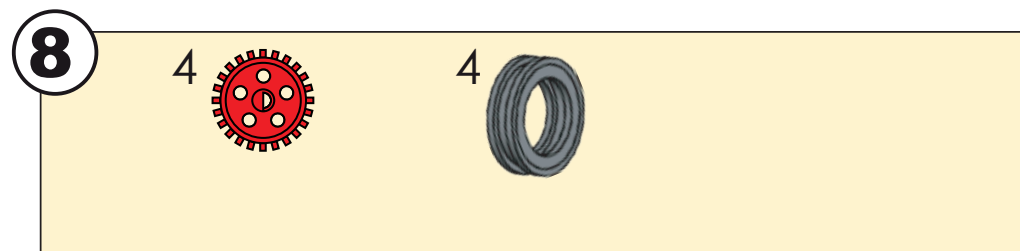
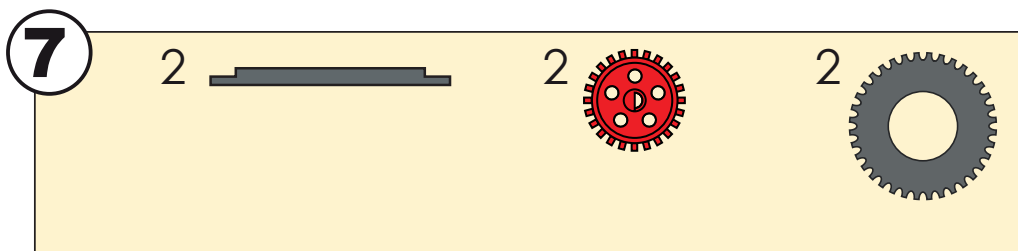
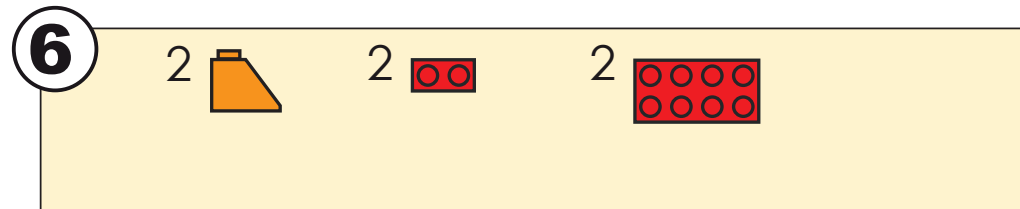
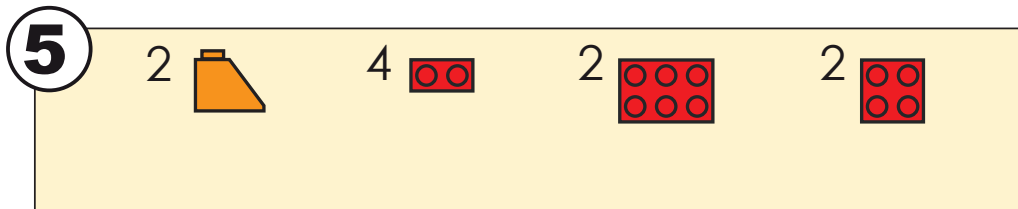
UACA

500 PIEZAS  
+ 2 MOTORES  
INTELIGENTES  
Q-X4000



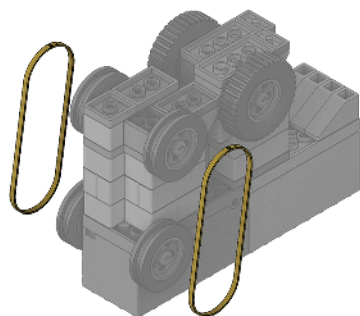
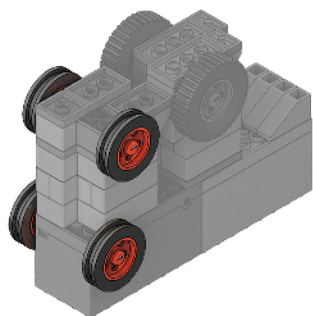
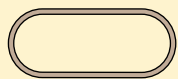
mis ladrillos





9

2

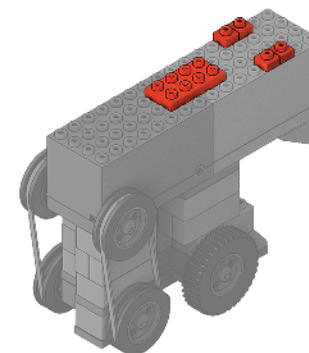
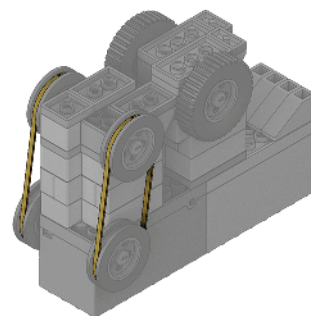
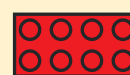


10

4

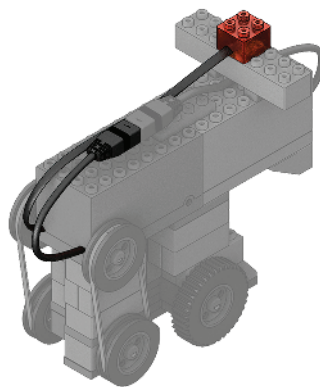
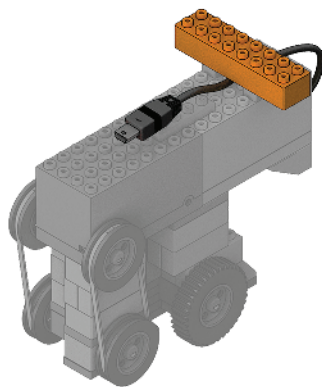
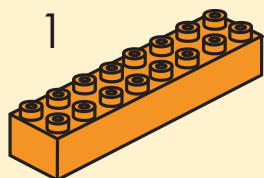


1



11

1



12

