

ROBOTICA



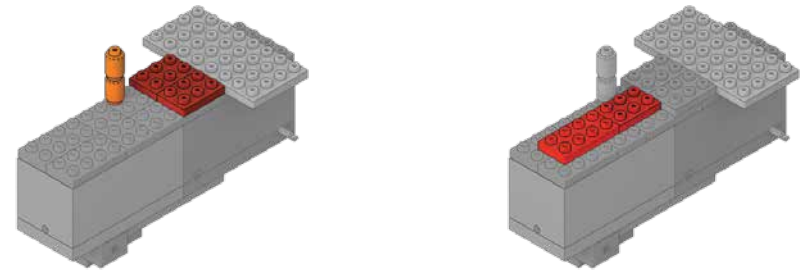
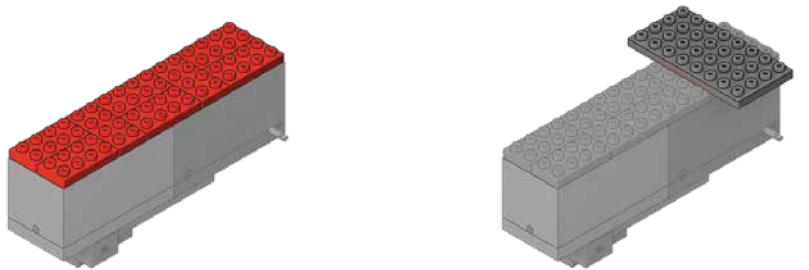
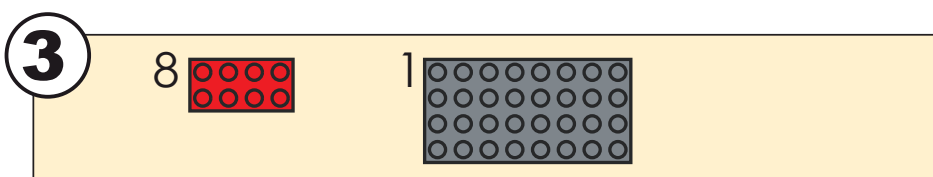
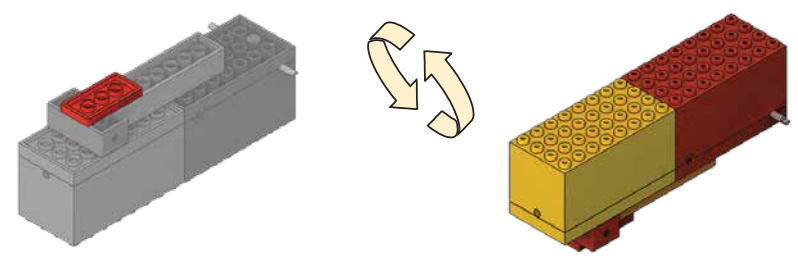
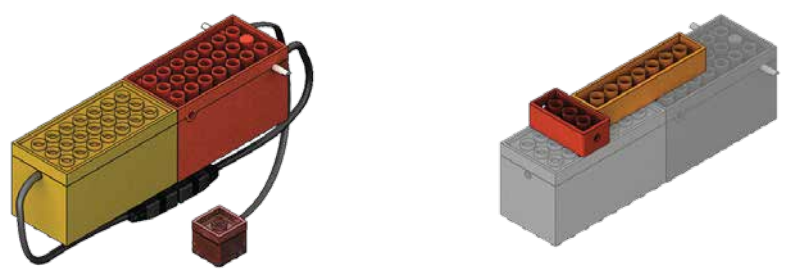
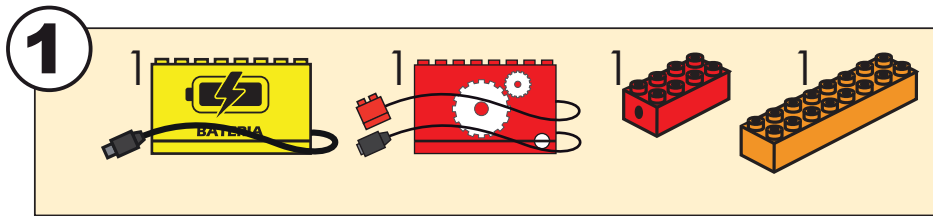
PROBOTS

TRACTOR

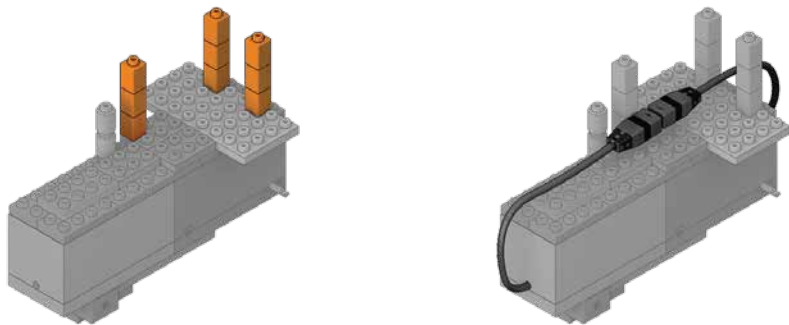
*500 PIEZAS
+ 2 MOTORES
INTELIGENTES
Q-X4000*





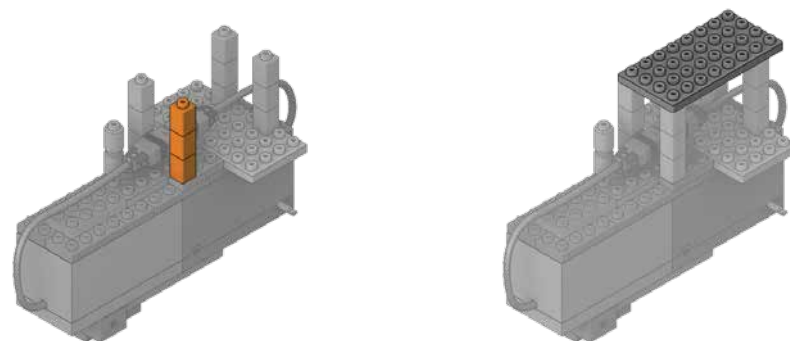
mis ladrillos



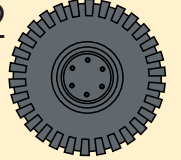
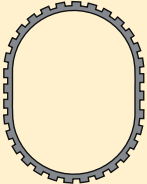



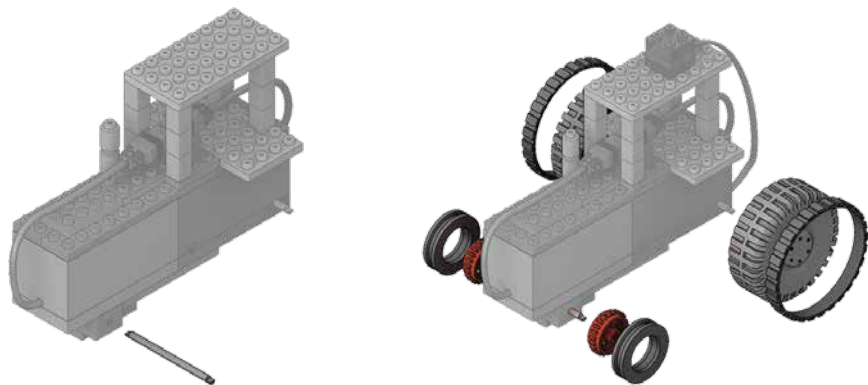
5 9 



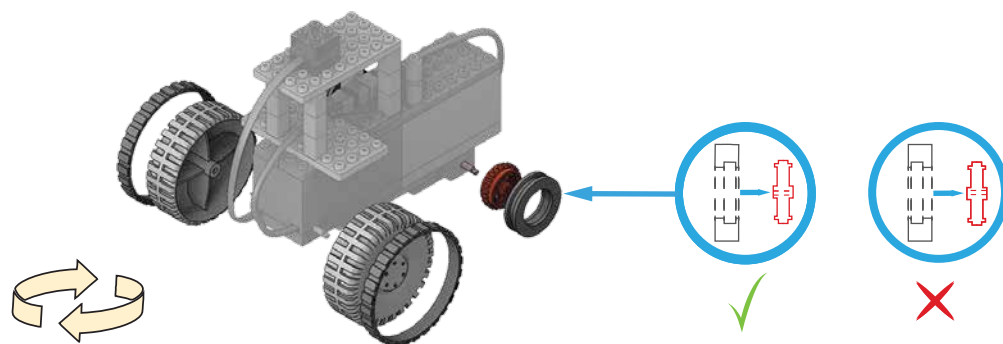
6 3  1 



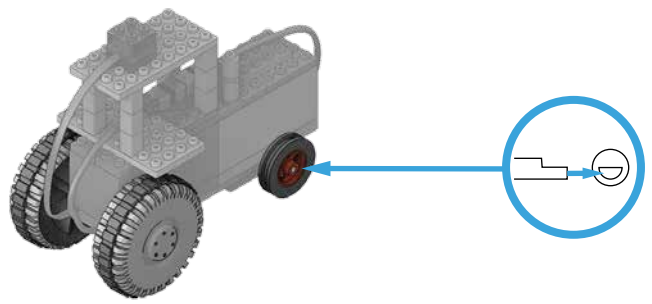
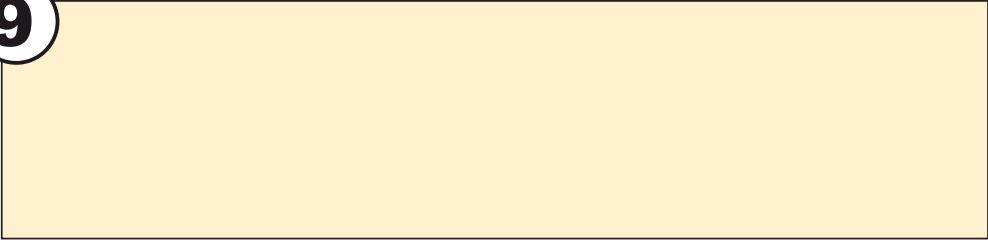
7 2  2  2  2 
1 



8



9



10

